

# TM MAG PLUS - FILTRO DEFANGATORE MAGNETICO ORIENTABILE

## ART. 3141



### PLUS

- Azione ciclonica a duplice passaggio di filtrazione;
- Rimozione completa delle impurità;
- Installabile in qualunque posizione;
- Funzione autopulente;
- Completo di valvola di sfogo aria;
- Magnete in neodimio 14.000 GAUSS;
- Garantisce la pulizia e l'efficienza dell'impianto;
- Previene fenomeni corrosivi;
- Ampia camera di raccolta utilizzabile per il dosaggio di additivi.

### DESCRIZIONE

Il filtro defangatore magnetico Tiemme Art.3141 TM MAG PLUS garantisce un'efficace rimozione delle impurità, costituite prevalentemente da sabbia e ruggine, presenti nei circuiti di climatizzazione. Attraverso la sua azione efficace e costante i filtri magnetici raccolgono tutte le impurità presenti nell'impianto impedendone la circolazione all'interno di esso ed evitando così l'usura e il danneggiamento del resto dei componenti dell'impianto, in particolare circolatori e scambiatori di calore.

Il continuo passaggio del fluido attraverso il filtro durante il normale funzionamento dell'impianto in cui è installato porta gradualmente alla completa rimozione dello sporco. I filtri magnetici puliscono il fluido dell'impianto di riscaldamento grazie all'azione combinata della rete filtrante in acciaio inox e dei magneti in neodimio.

### GAMMA DI PRODOTTO

Codice	Diametri
315 0032	3/4"
315 0038	1"

### CARATTERISTICHE COSTRUTTIVE

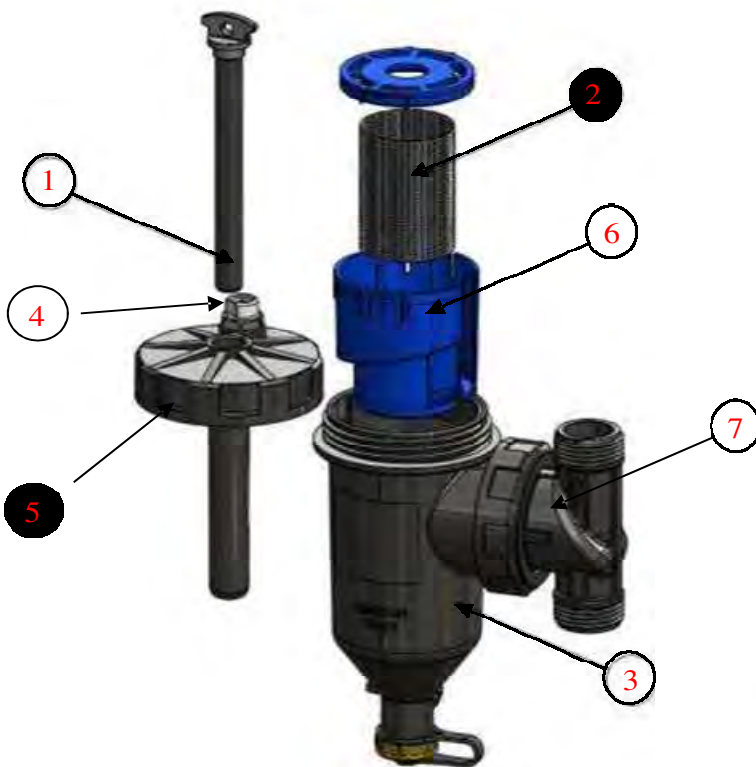
Caratteristiche costruttive	Valori
Corpo – Insetto ciclonico – Ghiera di bloccaggio	PA66 + FV 30%
Cartuccia filtrante	INOX AISI 304
O-Rings	EPDM Perossidico
Valvola a sfera	Ottone CW617N – En12164
Magneti	Neodimio 14.000 GAUSS



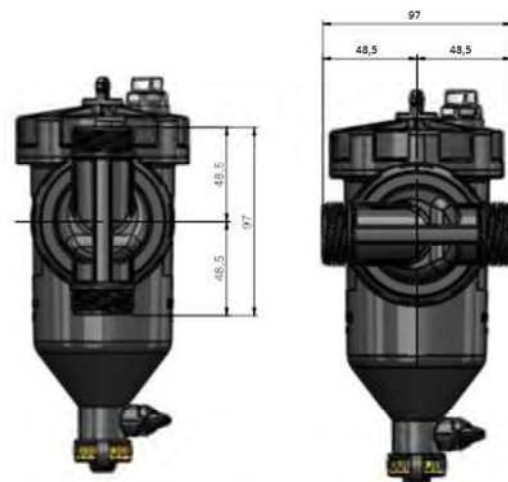
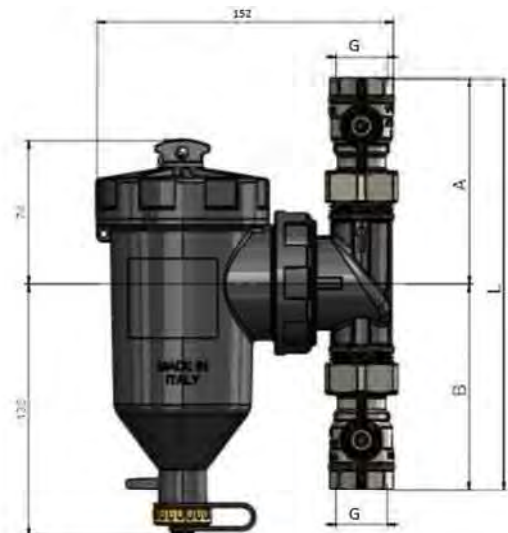
## SPECIFICHE TECNICHE

Caratteristiche tecniche	Unità di misura	Valori
Temperatura massima di esercizio	°C	90
Pressione massima di esercizio	bar	3
Grado di filtrazione 1 <sup>a</sup> pulizia	µm	500
Grado di filtrazione 2 <sup>a</sup> pulizia	µm	800
Fluidi di impiego	-	Acqua, soluzioni glicolate max 50%
Attacchi filettati	-	Femmina UNI ISO 228

## DIMENSIONALI



1. Magnete interno sfilabile 14.000 GAUSS sfilabile
2. Cartuccia filtrante in acciaio inox
3. Corpo in tecnopolimero ad elevata resistenza
4. Valvola di sfogo aria
5. Tappo superiore
6. Inserto ciclonico
7. Giunzione a T



Codice	G	A (mm)	B (mm)	L(mm)
315 0032	3/4"	106	106	212
315 0038	1"	111	111	222

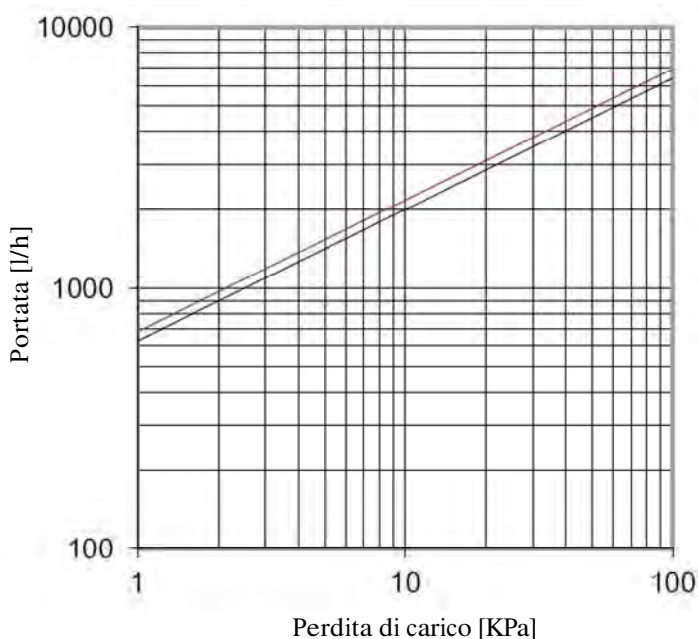
## FUNZIONAMENTO

Il filtro defangatore magnetico Tiemme Art.3141 TM MAG PLUS combina un'efficace separazione dei detriti per azione ciclonica a un duplice passaggio di filtrazione, prima magnetica e poi meccanica. Lo speciale inserto interno, brevettato, è studiato per guidare il flusso in un vero e proprio vortice, così da favorire una prima importante depurazione a monte dell'azione del potente magnete e della cartuccia filtrante. Forme e materiali sono stati accuratamente selezionati per assicurare prestazioni, resistenza e durata nel tempo. L'ampia camera di raccolta permette di sfruttare il dispositivo per il dosaggio di additivi nel circuito idraulico.



Le dimensioni compatte e il raccordo girevole alla tubazione lo rendono adatto all'installazione in qualsiasi configurazione impiantistica. Il dispositivo è dotato di valvola di sfiato aria manuale e di rubinetto di scarico, con un'ampia camera di raccolta che consente di ridurre la frequenza di spurgo. Le elevate prestazioni filtranti si mantengono efficienti nel tempo.

## CARATTERISTICHE FLUIDODINAMICHE



— Curva perdite di carico defangatore senza filtro Kv 6. 9

— Curve defangatore con filtro 500/800 µ Kv 6. 3

Sui consiglia di limitare a circa 1-1,2 m/s la velocità del fluido vettore agli attacchi del defangatore. Per una rapida indicazione delle portate consigliate consultare la tabella sotto riportata.

Codice	Attacco	m <sup>3</sup> /h
315 0032	3/4'' – DN20	1,3
315 0038	1'' – DN25	1,3

## INDICAZIONI DI INSTALLAZIONE

Il filtro defangatore magnetico Tiemme Art.3141 TM MAG PLUS può essere montato su tubazioni orizzontali, verticali o oblique grazie al raccordo girevole e alla ghiera di bloccaggio che lo collegano alla tubazione.



posizione orizzontale



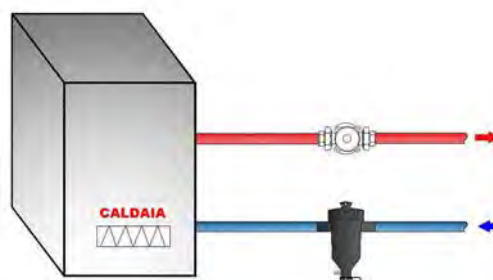
posizione verticale



posizione obliqua



1. TM MAG PLUS va installato preferibilmente sulla tubazione di ritorno dal generatore. In caso di acque molto sporche, si consiglia di utilizzare il filtro a maglia fine da 500  $\mu\text{m}$  per effettuare il lavaggio dell'impianto. Al termine del lavaggio, la cartuccia a maglia fine va sostituita con la cartuccia standard da 800  $\mu\text{m}$ . Il defangatore va installato preferibilmente a monte del circolatore per evitare che la pompa spinga direttamente verso il defangatore.



2. Per allentare e stringere la ghiera girevole e il tappo, utilizzare sempre la chiave in dotazione.



3. L'aria raccolta nel dispositivo può essere espulsa azionando la valvola di sfiato situata sul tappo superiore.



## GUIDA ALLA MANUTENZIONE

Attenzione. Prima di effettuare qualsiasi operazione di ispezione, pulizia o manutenzione, spegnere il generatore, chiudere le valvole di intercettazione a monte e a valle del defangatore e attendere che i componenti si siano raffreddati.

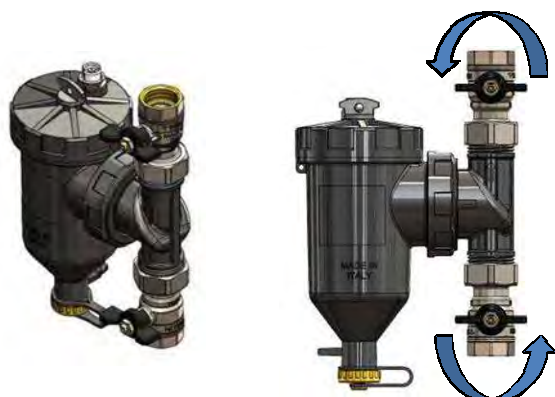


Pericolo di ustione

Per effettuare la pulizia del dispositivo, procedere come segue:

1. Chiudere le valvole di intercettazione a monte e a valle del defangatore.
2. Estrarre il magnete: i detriti possono così staccarsi e depositarsi sul fondo della camera.
3. Svitare il tappo del rubinetto di scarico inferiore.
4. Collegare un tubo di scarico al rubinetto oppure predisporre un recipiente di raccolta.
5. Aprire il rubinetto di scarico ruotando l'apposita levetta.
6. Aprire leggermente la valvola di intercettazione a monte del dispositivo, così da permettere il flusso dell'acqua di lavaggio e la fuoriuscita dei detriti.
7. Terminato lo spurgo, richiudere la valvola di intercettazione di monte e la valvola di scarico, rimuovere il tubo o il recipiente di raccolta, quindi riavvitare il tappo inferiore.
8. Riposizionare l'inserito magnetico nel suo alloggiamento e riaprire le valvole di intercettazione.

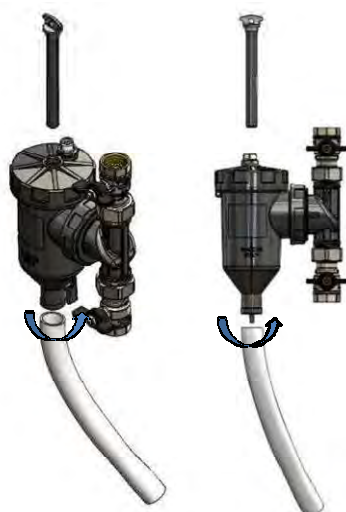
### 1-Chiusura delle valvole di intercettazione



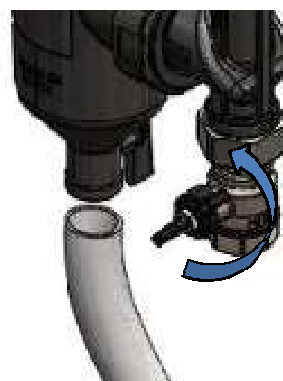
### 2-Rimozione del magnete



### 3-4-5-Apertura del rubinetto di scarico



### 6-Apertura della valvola di intercettazione a monte e lavaggio delle parti interne



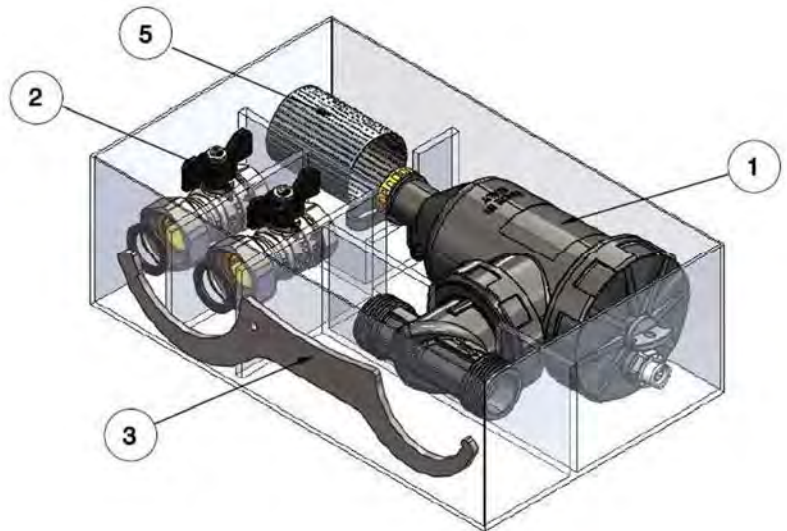


Per ispezionare completamente il defangatore o per pulire o sostituire la cartuccia filtrante è possibile svitare completamente il tappo superiore mediante la chiave di manovra in dotazione.



### CONFEZIONE

- 1) Defangatore magnetico
- 2) 2 valvole di intercettazione a sfera
- 3) Chiave di manovra doppia
- 4) Cartuccia filtrante di primo passaggio 500 µm
- 5) Cartuccia filtrante standard mantenimento 800 µm



### VOCE DI CAPITOLATO

Art.3141 - Filtro defangatore magnetico a triplice effetto TM MAG PLUS: azione ciclonica garantita da inserto interno, sviluppato per guidare il flusso del fluido di caldaia così da massimizzare il rallentamento e la decantazione dei detriti; successiva rimozione delle particelle di origine ferrosa mediante magnete a barra al neodimio, campo magnetico 14000 G; filtrazione meccanica mediante cartuccia con porosità 800 µm. Filtro di primo passaggio con porosità 500-µm incluso. Componenti interni completamente ispezionabili e lavabili. Ampia camera di raccolta da 362 cm<sup>3</sup>. Valvola di sfiato aria manuale. Rubinetto di spurgo con levetta di apertura e tappo. Raccordo a "T" girevole per montaggio alla tubazione in diversi orientamenti. Consentita installazione su linee orizzontali, verticali o oblique. Chiave di manovra per ghiera di bloccaggio e tappo superiore inclusa. Asola su inserto magnetico, fascetta di piombatura in dotazione. Materiali: corpo, inserto ciclonico e ghiera di bloccaggio in PA66 + FV 30%; giunzione a "T" in poliarilammide; cartuccia filtrante in acciaio inox AISI 304; tenute in EPDM perossidico. Fluidi compatibili: acqua; acqua + glicole max 50%. Portata massima raccomandata: TBD. Pressione massima: 3 bar. Temperature operative: 0-90 °C.

## ACCESSORI

### Art. 3141X

- 1) Cartuccia filtrante di primo passaggio 500  $\mu\text{m}$  cod 3130118
- 2) Cartuccia filtrante standard mantenimento 800  $\mu\text{m}$  cod 3130117



## CERTIFICAZIONI



TIEMME Raccorderie S.p.A.

Via Cavallera 6/A (Loc. Barco) – 25045 Castegnato (BS) – Italy

Tel +39 030 2142211 R.A. - Fax +39 030 2142206

[info@tiemme.com](mailto:info@tiemme.com) - [www.tiemme.com](http://www.tiemme.com)

TIEMME Raccorderie S.p.A. si riserva di apportare modifiche in qualsiasi momento senza preavviso. E' vietata qualsiasi forma di riproduzione, se non autorizzata