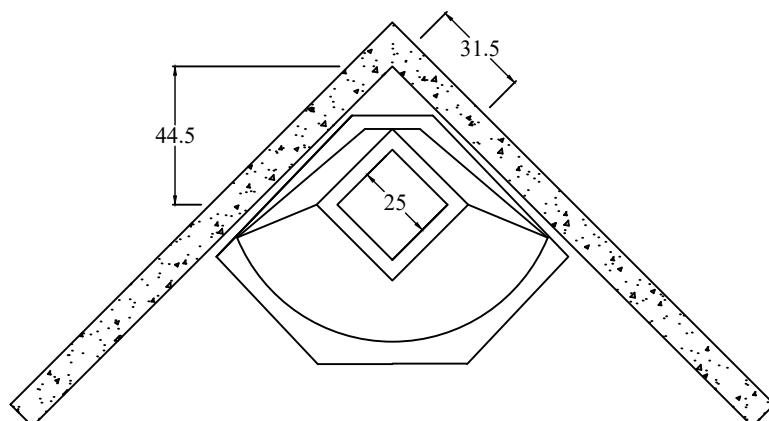
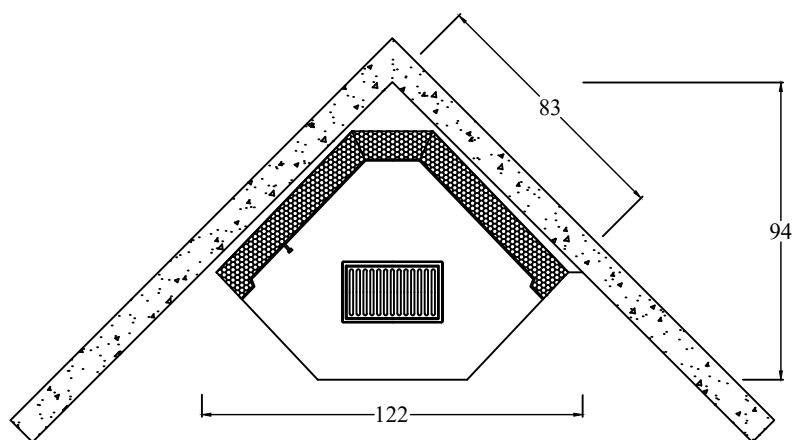
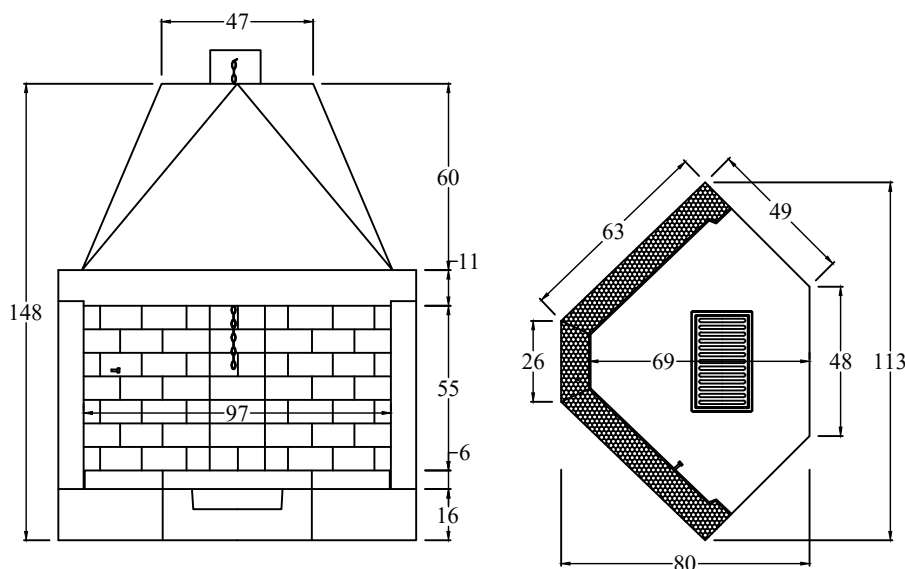


MarsiCamin

SCHEDA TECNICA

ROT 100 REF

ver. 2017.11.06



CAMINETTO PREFABBRICATO A FOCOLARE APERTO

PESO:
490 KG

POTENZA TERMICA NOMINALE:
11 KW

TEMPERATURA FUMI:
161°

CO MISURATO AL 13 % DI OSSIGENO:
0.21 %

RENDIMENTO:
40 %

COMBUSTIBILE:
CIOCCHI DI LEGNA

DISTANZA MINIMA DA MATERIALI INFIAMMABILI:
20 CM

CAMINETTO PER LOCALI NON INFERIORI A:
MC 60

SUPERFICIE RISCALDABILE:
80 - 140 MC

USCITA FUMI:
ROTONDA Ø 250

SEZIONE MINIMA PRESA D'ARIA:
Ø 180

STRUTTURA:
CONGLOMERATO CEMENTIZIO

FOCOLARE:
CONGLOMERATO REFRATTARIO

DIMENSIONI CM:
113 L X 80 P X 148 H

CONSUMO OTTIMALE DI LEGNA:
4.5 - 6 KG/H

ALTEZZA MINIMA CANNA FUMARIA:
3 MT.

SEZIONI MINIME DI CANNA FUMARIA

DA 3 A 5 MT.
Ø 300

DA 5 A 8 MT.
Ø 250

DA 8 A 12 MT.
Ø 250

OLTRE 12 MT.
Ø 220