



## QR 100 TGH

### DESCRIZIONE

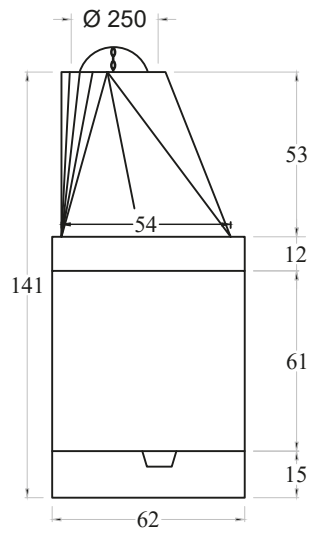
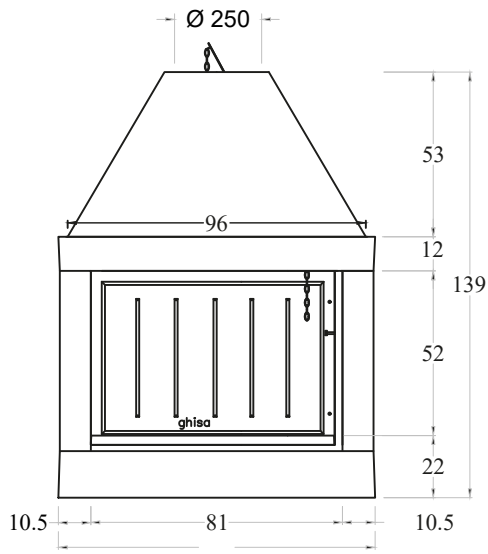
Caminetto prefabbricato a legna a focolare aperto completo di: valvola fumi, vaschetta raccogli cenere e griglia in ghisa.

Struttura e fiancate realizzate in conglomerato cementizio alleggerito.

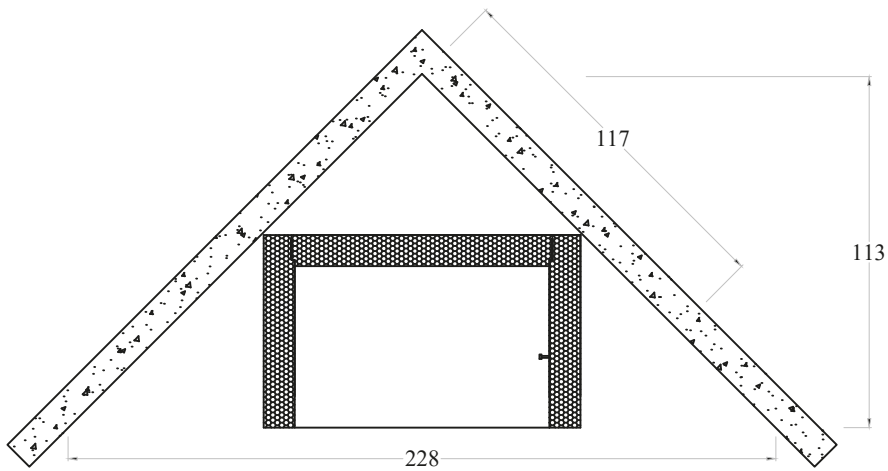
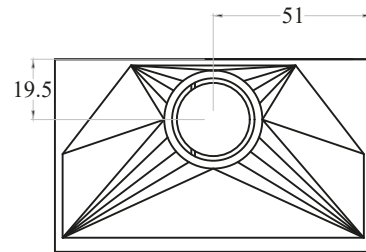
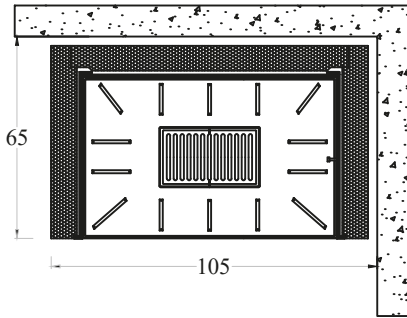
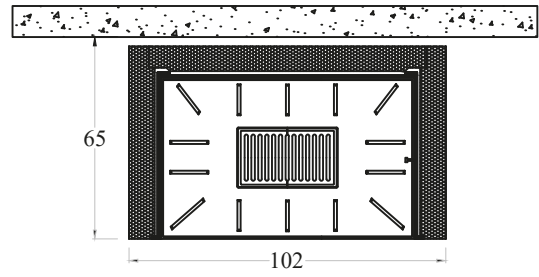
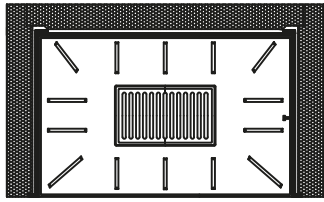
Focolare realizzato interamente in ghisa (85 kg).

Posizionabile sia ad angolo che a parete, adatto per la cottura di cibi ed arrostiti.

# MISURE



102



## PREFABBRICATI. INFORMAZIONI GENERALI

POTENZA TERMICA NOMINALE	11 KW
TEMPERATURA FUMI	161°
CO MISURATO AL 13 % DI OSSIGENO	0,21 %
RENDIMENTO (%)	40 %
COMBUSTIBILE	Ciocchi di legna
DISTANZA MINIMA DA MATERIALI INFIAMMABILI	20 CM
CAMINETTO PER LOCALI NON INFERIORI A	75 MQ
SUPERFICIE RISCALDABILE	80 - 140 MQ
USCITA FUMI	Rotonda Ø 250
SEZIONE MINIMA PRESA D'ARIA	Ø 180
STRUTTURA	Conglomerato cementizio
PESO (Kg)	500 Kg
FOCOLARE	Ghisa
CONSUMO OTTIMALE DI LEGNA	5 - 7 Kg/h

### SEZIONI MINIME CANNA FUMARIA

