



M 100 TGH J2L

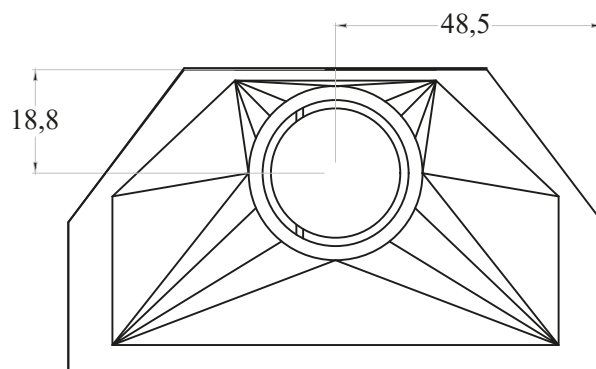
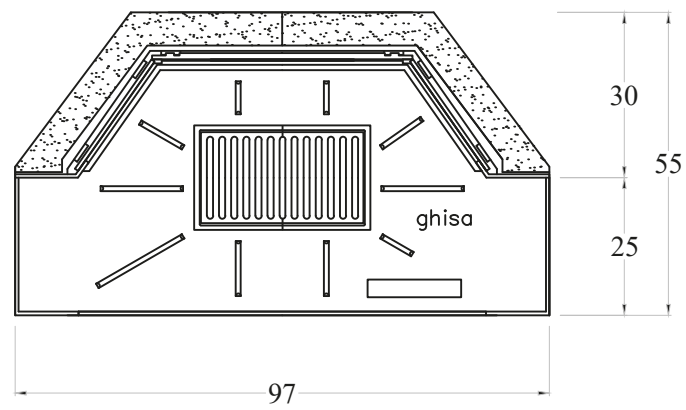
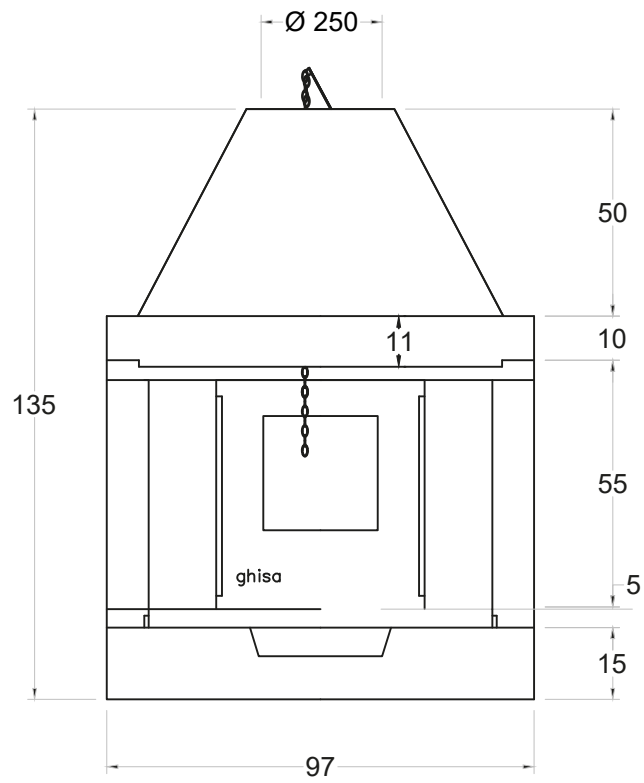
DESCRIZIONE

Caminetto prefabbricato a legna a focolare aperto completo di: valvola fumi, vaschetta raccogli cenere e griglia in ghisa.

Struttura e fiancate realizzate in conglomerato cementizio alleggerito.

Focolare realizzato interamente in ghisa (64 kg).

Posizionabile sia ad angolo che a parete, adatto per la cottura di cibi ed arrosti.



PREFABBRICATI. INFORMAZIONI GENERALI

POTENZA TERMICA NOMINALE	11 KW
TEMPERATURA FUMI	161°
CO MISURATO AL 13 % DI OSSIGENO	0,21 %
RENDIMENTO (%)	40 %
COMBUSTIBILE	Ciocchi di legna
DISTANZA MINIMA DA MATERIALI INFIAMMABILI	20 CM
CAMINETTO PER LOCALI NON INFERIORI A	50 MQ
SUPERFICIE RISCALDABILE	100 - 150 MQ
USCITA FUMI	Rotonda Ø 250
SEZIONE MINIMA PRESA D'ARIA	Ø 160
STRUTTURA	Conglomerato cementizio
PESO (Kg)	330 Kg
FOCOLARE	Ghisa
CONSUMO OTTIMALE DI LEGNA	4,5 - 6 Kg/h

SEZIONI MINIME CANNA FUMARIA

