



MT 310 supporto bidet

Supporto sanitario per bidet

MT 310 supporto bidet

Supporto sanitario per bidet



Descrizione

Supporto sanitario per bidet, preassemblato, inacciaio zincato, dotato di:

- Traversa superiore con piastre laterali scorrevoli;
- Profili verticali scorrevoli con basi di fissaggio a pavimento;
- Barre M12 zincate ad interasse 18 o 23 cm;
- Raccordi dritti in ottone 1/2" M-F installati su sostegno che consente la regolazione in altezza;
- Collare regolabile per curva di scarico Ø40-Ø50.

Per la corretta installazione del supporto per bidet è strettamente necessario utilizzare l'articolo MT 270 guarnizione in gomma, da interporre tra i sanitari e il profilo.

MT 310 Supporto bidet: Art. 58684

MT 270 guarnizione in gomma: Art. 58702

Varianti

A richiesta, gambi verticali a misura per installazione con spessore massetto maggiore di 20 cm.

Installazione

Il supporto e i suoi accessori consentono tutte le regolazioni per un corretto posizionamento del sanitario.

Fissare le basi su solaio grezzo o pavimento resistente con ancoraggi specifici.

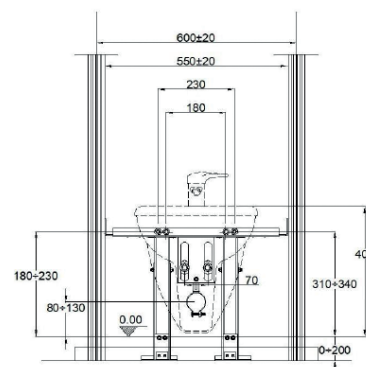
Fissare lateralmente il supporto ai profili montanti disposti scatolati (50/75, 50/100) posti ad interasse 600 mm, utilizzando viti specifiche per metallo.

Le flange laterali consentono una correzione dell'interasse dei montanti fino a +/- 2 cm.

Fissare le lastre in aderenza al supporto applicando viti anche sui gambi telescopici.

Caratteristiche

- Supporto WC in acciaio zincato DX51D + Z 275 secondo EN10346:2015
- Bulloneria zincata secondo UNI EN ISO 898-1:2013 (bulloni e barre filettate) e UNI EN ISO 898-2:2012 (dadi esagonali)
- Peso supporto singolo: 6,3 kg
- Il supporto, qualora sia correttamente installato permette al sanitario di sostenere un carico statico di 400 kg secondo UNI EN 14528:2018.



www.knauf.it

knauf@knauf.it

Sede:
Castellina Marittima (PI)
Tel. 050 69211
Fax 050 692301

Stabilimento Sistemi a Secco:
Castellina Marittima (PI)
Tel. 050 69211
Fax 050 692301

Stabilimento Sistemi Intonaci:
Gambassi terme (FI)
Tel. 0571 6307
Fax 0571 678014

K-Centri:
Knauf Milano
Rozzano (MI)
Tel. 02 52823711

Knauf Pisa
Castellina Marittima (PI)
Tel. 050 69211

Tutti i diritti sono riservati ed oggetto di protezione industriale. Le modifiche dei prodotti illustrati, anche se parziali, potranno essere eseguite soltanto se esplicitamente autorizzate dalla società Knauf s.a.s. di Castellina Marittima (PI), che, pertanto, non risponde di un eventuale uso improprio degli stessi. Tutti i dati forniti ed illustrati sono indicativi e la società Knauf si riserva di apportare in ogni momento eventuali modifiche che riterrà opportune, in conseguenza delle proprie necessità aziendali e dei procedimenti produttivi.