

Specifiche tecniche

Finestra per l'uscita tetto in legno naturale VELUX® GXL con apertura a libro



Descrizione del prodotto

- Realizzata con legno di pino stratificato e isolato internamente e con polistirene espanso sinterizzato (EPS 400), trattata con sostanze imputrescenti e triplo strato di vernice a base d'acqua.
- Maniglia collocata a lato del battente per un'agevole apertura per l'accesso al tetto.
- Apertura a libro.
- Aletta di ventilazione a finestra chiusa dotata di filtro blocca polvere e insetti.

Pendenza tetto

- Può essere installata su tetti con pendenze comprese tra 15° e 85°.

Materiali

- Legno di pino stratificato trattato con sostanze imputrescenti e doppio strato di vernice a base d'acqua
- Vetrata basso-emissiva di sicurezza
- Rivestimento esterno in rame o alluminio grigio (RAL 7043)
- Materiale isolante perimetrale in EPS e battente in legno (Thermo Technology™).

Per le istruzioni di installazione, dettagli tecnici CAD, voci di capitolato, consultare il sito www.velux.it

Indice Scheda Tecnica

- Pag.1 - Panoramica di prodotto
- Pag.2 - Specifiche dimensionali
- Pag.3 - Prestazioni tecniche
- Pag.5 - Sintesi delle caratteristiche
- Pag.7 - Predisposizione del foro in cantiere

Garanzia



VELUX garantisce la produzione in fabbriche certificate ISO 9001 e ISO 14001

Dimensioni disponibili e vetro visibile

| | | | | | | | |
|---------|--------|--------|-------------------------------|--------|--------|---------|---------|
| | 472 mm | 550 mm | 660 mm | 780 mm | 942 mm | 1140 mm | 1340 mm |
| 778 mm | | | | | | | |
| 978 mm | | | | | | | |
| 1178 mm | | | GXL FK06 (0.47) | | | | |
| 1398 mm | | | | | | | |
| 1600 mm | | | | | | | |

Dimensioni per accesso alla copertura

| Misura | Superficie libera minima (m ²) |
|--------|--|
| FK06 | 0,58 |

| Misura | Larghezza utile libera (cm) |
|--------|-----------------------------|
| FK06 | 53,6 |



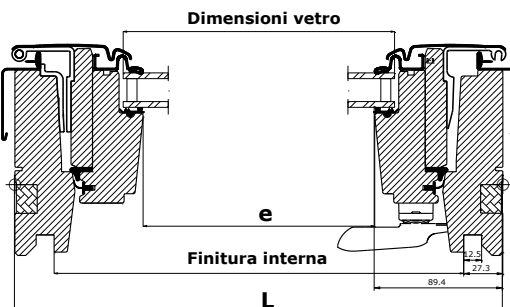
() = Vetro visibile, m²



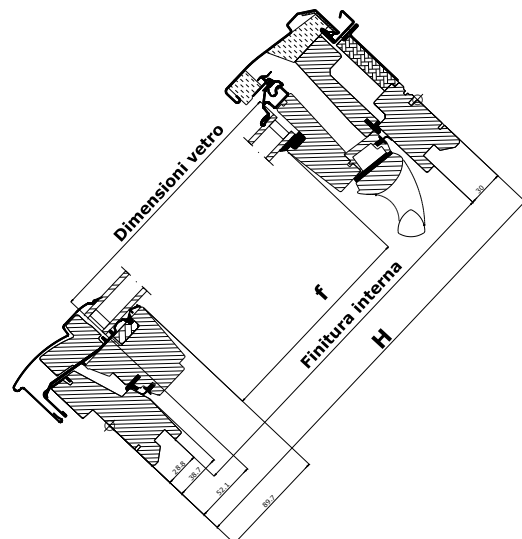
L'apertura a libro della finestra GXL offre un accesso facile, confortevole e sicuro sul tetto.

Il battente è fissato sul lato sinistro per l'apertura a libro, ma può essere riposizionato sul lato opposto.

Dettaglio tecnico di prodotto (Sezione trasversale)



Dettaglio tecnico di prodotto (Sezione longitudinale)



| Caratteristiche dimensionali | Misure | | | | | | | | | | |
|--|--------|--|--|--|--------------|--|--|--|--|--|--|
| | | | | | FK06 | | | | | | |
| Dimensioni esterne telaio (LxH) in mm | | | | | 660x1178 | | | | | | |
| Superficie apribile in mm | | | | | 576x1099 | | | | | | |
| Superficie apribile in m ² | | | | | 0,63 | | | | | | |
| Vetro visibile (e x f) in mm | | | | | 481,2x 983,9 | | | | | | |
| Vetro visibile (e x f) in m ² | | | | | 0,47 | | | | | | |

Prestazioni tecniche

| | Standard Stratificata --70 | Energy Clima --66 |
|-------------------------------------|----------------------------|-------------------|
| U _w [W/m ² K] | 1.3 | 1.0 |
| U _g [W/m ² K] | 1.0 | 0.6 |
| R _w [dB] | 35 | 37 |
| g [] | 0.46 | 0.44 |
| τ _v [] | 0.68 | 0.62 |
| τ _{uv} [] | 0.05 | 0.05 |
| Permeabilità all'aria [classe] | 4 | 4 |

Miglioramenti nella prestazione termica, diminuzione della trasmittanza termica (U_w) e la diminuzione del coefficiente di dispersione termico lineare (φ) possono, per alcune varianti, essere ottenuti con l'inserimento della cornice isolante BDx e/o incassando maggiormente il serramento con raccordo e cornice EDJ

Composizione vetrate

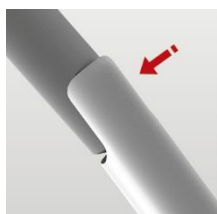
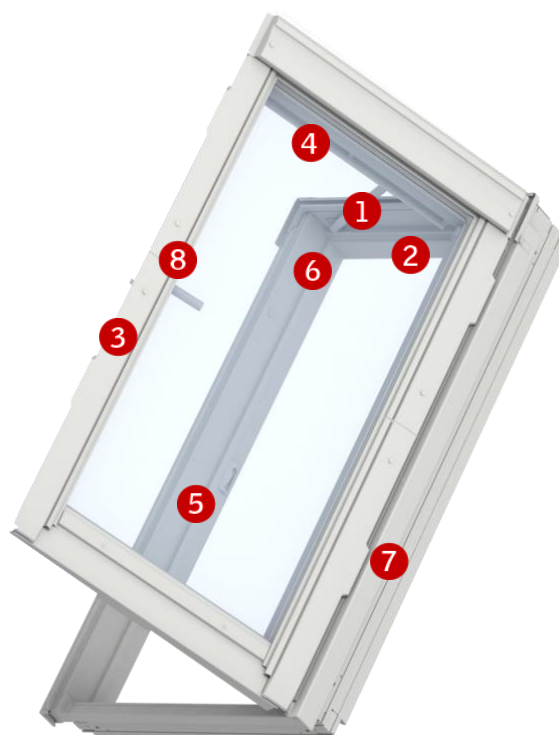
| | Standard Stratificata --70 | Energy Clima --66 |
|----------------|---|---|
| Vetro interno | 2 x 3 mm stratificato di sicurezza con due pellicole di PVB interno (0,76 mm) | 2 x 3 mm stratificato di sicurezza con due pellicole di PVB interno (0,76 mm) |
| Vetro centrale | - | 3 mm con trattamento bassoemissivo |
| Vetro esterno | 4 mm temprato | 4 mm temprato con trattamento antirugiada e autopulente |
| Intercapedine | 16 mm (Argon) | 2 x 13 mm (Argon) |
| Tipo di vetro | Doppio | Triplo |

Ventilazione attraverso la barra di manovra

| Proprietà | Finestre con doppio vetro | | Finestre con triplo vetro | |
|---|---------------------------|--|---------------------------|------|
| | Larghezza | | | |
| | FK-- | | | FK-- |
| Flusso di aria [l/s] | NPD | | | NPD |
| Esponente flusso di aria [-] | NPD | | | NPD |
| Ventilazione a finestra chiusa ΔP 4 Pa [l/s] | NPD | | | NPD |
| Ventilazione a finestra chiusa ΔP 8 Pa [l/s] | NPD | | | NPD |
| Ventilazione a finestra chiusa ΔP 10 Pa [l/s] | NPD | | | NPD |
| Ventilazione a finestra chiusa ΔP 20 Pa [l/s] | NPD | | | NPD |
| Area equivalente attraverso l'aletta di ventilazione [mm ²] | NPD | | | NPD |
| Area geometrica [mm ²] | NPD | | | NPD |

NPD: prestazioni non determinate

Caratteristiche



1 Braccio per il fissaggio del battente

- Tubo in alluminio anodizzato



2 Targhetta identificativa

- Tipologia di finestra, dimensioni e specifiche
- Marcatura CE
- Codice di produzione
- QR code



3 Rivestimenti

- Alluminio verniciato



4 Barra di manovra con aletta di ventilazione

- Alluminio anodizzato



ThermoTechnology™

5 Prestazioni di isolamento

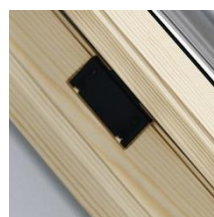
- Polistirene espanso
- Colore: grigio carbone



Pick&Click!® 1

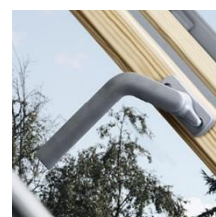
6 Supporti per accessori

- Plastica
- Colore: grigio



7 Cerniere

- Alluminio anodizzato
- Colore: nero



8 Maniglia

- Alluminio anodizzato

Pulizia e manutenzione



Kit VELUX per riparazione e manutenzione sono disponibili.

Rivestimenti esterni

| Materiale | NCS standard | RAL standard |
|---|--------------|--------------|
| Alluminio verniciato (-0--) Grigio | S 7500-N | 7043 |
| Rame (-1--) | - | - |
| Zinco-titanio (-3--) | - | - |

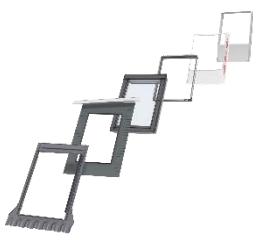
Colorazioni speciali su richiesta, contattare velux.it

Finitura interna

| | |
|--------------|---|
| Legno | Trattata con sostanza impregnatrice e doppio strato di vernice a base d'acqua |
|--------------|---|

Colorazioni speciali su richiesta, contattare velux.it

Raccordi e prodotti per l'installazione



Raccordi:

- Singoli ED-
- COMBI EK-

Disponibile nelle versioni standard e ad incasso per elevate prestazioni

Prodotti per l'installazione

- Cornice isolante BDX 0000
- Collare impermeabilizzante BFX 1000U
- Barriera vapore BBX 0000
- Imbotte di finitura interna LS- (incl. BBX)

Note

Per ulteriori informazioni in merito a questo o ad altri prodotti della gamma VELUX consultare velux.it

Tende, schermature e tapparelle



Schermature interne

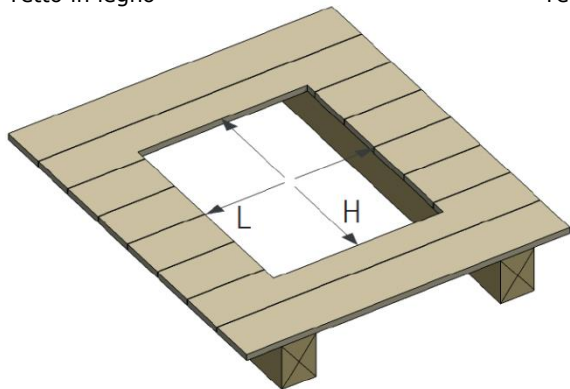
- Tenda oscurante
- Tenda rotolante
- Tenda plissettata
- Tende oscuranti plissettate
- Tenda alla veneziana
- Tende combinate

- Disponibile nelle versioni manuale e ad energia solare
- Disponibile nella versione manuale

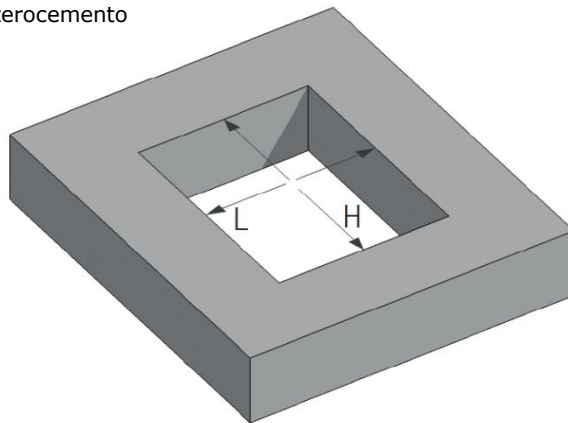
Predisposizione del foro in cantiere in due passaggi (per linea rossa di posa)

1. Misure per il foro strutturale (cm)

Tetto in legno



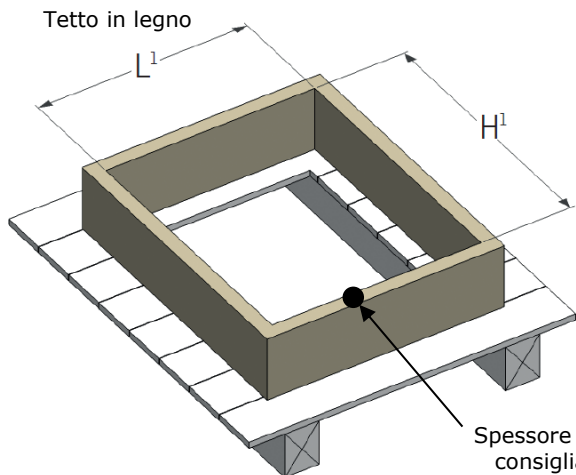
Tetto in laterocemento



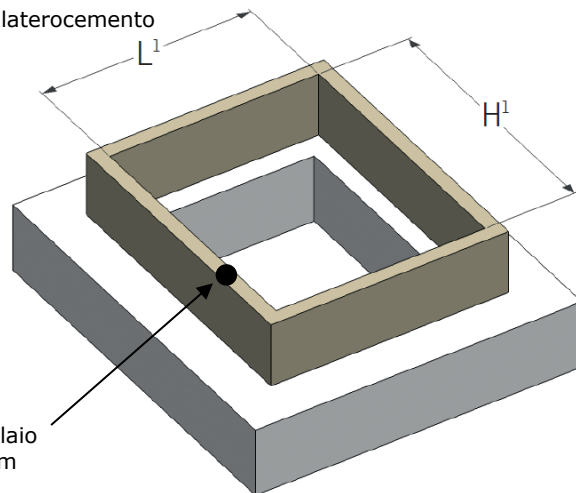
| Foro | BK04 | CK02 | CK04 | CK06 | FK06 | FK08 | MK04 | MK06 | MK08 | MK12 | PK25 | PK04 | PK06 | PK10 | SK01 | SK06 | SK08 | UK04 | UK08 | UK10 |
|--------|------|------|------|------|------|------|------|------|------|------|------|------|------|------|------|------|------|------|------|------|
| L (cm) | 44 | 52 | 52 | 52 | 63 | 63 | 75 | 75 | 75 | 75 | 91 | 91 | 91 | 91 | 111 | 111 | 111 | 131 | 131 | 131 |
| H (cm) | 95 | 75 | 95 | 115 | 115 | 137 | 95 | 115 | 137 | 177 | 52 | 95 | 115 | 157 | 67 | 115 | 137 | 95 | 137 | 157 |

2. Misure per la predisposizione del foro interno del controtelaio (cm)

Tetto in legno



Tetto in laterocemento



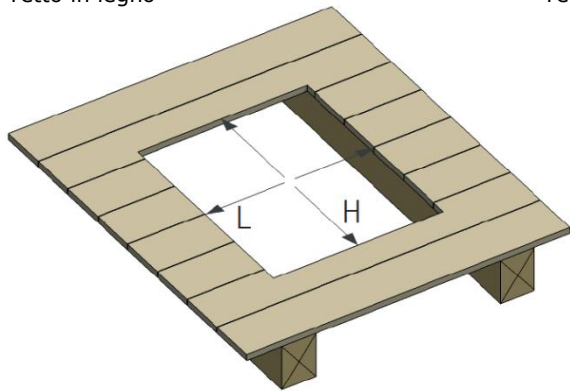
| Foro interno | BK04 | CK02 | CK04 | CK06 | FK06 | FK08 | MK04 | MK06 | MK08 | MK12 | PK25 | PK04 | PK06 | PK10 | SK01 | SK06 | SK08 | UK04 | UK08 | UK10 |
|--------------|------|------|------|------|------|------|------|------|------|------|------|------|------|------|------|------|------|------|------|------|
| L' (cm) | 52 | 60 | 60 | 60 | 71 | 71 | 83 | 83 | 83 | 83 | 99 | 99 | 99 | 99 | 119 | 119 | 119 | 139 | 139 | 139 |
| H' (cm) | 102 | 82 | 102 | 122 | 122 | 144 | 102 | 122 | 144 | 184 | 59 | 102 | 122 | 164 | 74 | 122 | 144 | 102 | 144 | 164 |

NOTA: l'altezza del controtelaio varia in funzione del pacchetto isolante del tetto e deve combaciare con la linea di posa del manto di copertura. Per completare l'installazione a regola d'arte della finestra è necessario ordinare: **BDX 0000** (cornice isolante), **BFX 1000U** (collare impermeabilizzante), **BBX 0000** (barriera vapore), raccordo **EDW 0000** oppure **EDL 0000** (per finestra singola) in relazione al tipo di manto di copertura.

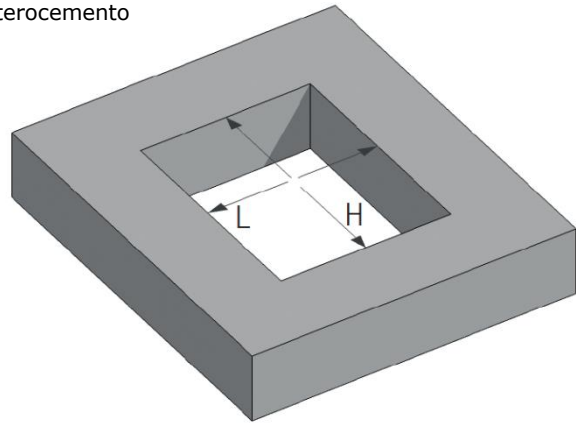
Predisposizione del foro in cantiere in due passaggi (per linea blu di posa)

1. Misure per il foro strutturale (cm)

Tetto in legno



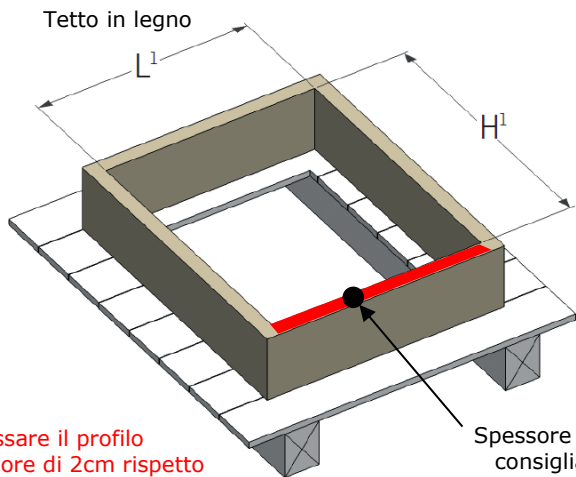
Tetto in laterocemento



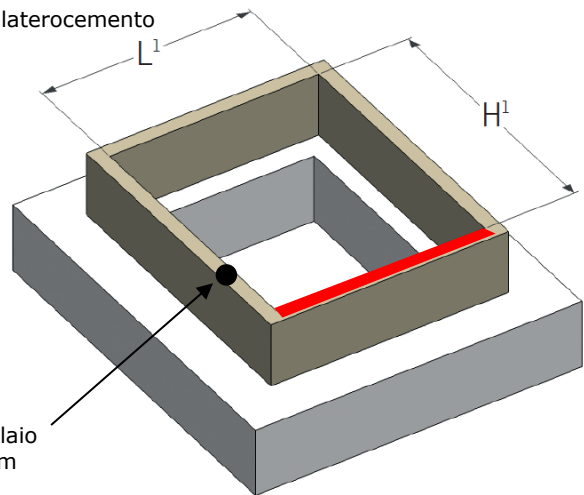
| Foro | BK04 | CK02 | CK04 | CK06 | FK06 | FK08 | MK04 | MK06 | MK08 | MK12 | PK25 | PK04 | PK06 | PK10 | SK01 | SK06 | SK08 | UK04 | UK08 | UK10 |
|--------|------|------|------|------|------|------|------|------|------|------|------|------|------|------|------|------|------|------|------|------|
| L (cm) | 44 | 52 | 52 | 52 | 63 | 63 | 75 | 75 | 75 | 75 | 91 | 91 | 91 | 91 | 111 | 111 | 111 | 131 | 131 | 131 |
| H (cm) | 95 | 75 | 95 | 115 | 115 | 137 | 95 | 115 | 137 | 177 | 52 | 95 | 115 | 157 | 67 | 115 | 137 | 95 | 137 | 157 |

2. Misure per la predisposizione del foro interno del controtelaio (cm)

Tetto in legno



Tetto in laterocemento



Ribassare il profilo inferiore di 2cm rispetto agli altri lati

Spessore controtelaio consigliato 3-4cm

| Foro interno | BK04 | CK02 | CK04 | CK06 | FK06 | FK08 | MK04 | MK06 | MK08 | MK12 | PK25 | PK04 | PK06 | PK10 | SK01 | SK06 | SK08 | UK04 | UK08 | UK10 |
|--------------|------|------|------|------|------|------|------|------|------|------|------|------|------|------|------|------|------|------|------|------|
| L' (cm) | 53 | 61 | 61 | 61 | 72 | 72 | 84 | 84 | 84 | 84 | 100 | 100 | 100 | 100 | 120 | 120 | 120 | 140 | 140 | 140 |
| H' (cm) | 108 | 88 | 108 | 128 | 128 | 150 | 108 | 128 | 150 | 190 | 65 | 108 | 128 | 170 | 80 | 128 | 150 | 108 | 150 | 170 |

NOTA: l'altezza del controtelaio varia in funzione del pacchetto isolante del tetto e deve combaciare con la linea di posa del manto di copertura. Per completare l'installazione a regola d'arte della finestra è necessario ordinare: **EDJ 2000** (raccordo completo di cornice isolante e collare impermeabilizzante), **BBX 0000** (barriera vapore).