

Q.tà Descrizione1 **UPS2 25-80 180****Attenzione: le foto e i disegni sono solo indicativi**Codice prodotto: **98707853**

Circolatore ad alta efficienza con motore a magneti permanenti (ECM technology) che soddisfa i requisiti della direttiva EuP/ErP No.

641/2009 grazie al funzionamento a velocità variabile Utilizzabile per circolazione di acqua pulita di riscaldamento secondo VDI 2035 per applicazioni di riscaldamento.

Caratteristiche e vantaggi: **UPS2 25-80 180 Features and benefits**

- Soddisfa i requisiti della direttiva EuP/ErP del 2015.
- 1 pompa sostituisce 3 varianti.
- Disponibile anche solo testa pompa (senza corpo).
Adatta ai corpi pompa UPS Serie 100 da 4, 5 e 6 m.
- per installazione in luoghi ristretti, ad es. caldaie murali.
- Elevati risparmi energetici, grazie all'energy efficiency index (EEI) inferiore a 0.23.
- Conforme alle normative tedesche sul risparmio energetico negli edifici – Energieeinsparverordnung – EnEV §14(3).
- un solo pulsante per passare dalle tre curve a pressione proporzionale alle tre curve a velocità fissa.
- Ridotti problemi di corrosione grazie al corpo trattato in cataforesi.
- Ridotti costi di installazione, grazie al fatto che protezioni esterne non sono necessarie.

Liquido:

Liquido pompato: **Acqua**Gamma temperatura del liquido: **2 .. 95 °C**Temperatura del liquido durante il funzionamento: **60 °C**Densità: **983.2 kg/m³**

Tecniche:

Portata nominale: **3.84 m³/h**Prevalenza: **6.86 m**Classe TF: **95**Approvazioni: **CE, WEEE**

Materiale:

Corpo pompa: **Ghisa****EN 1561 EN-GJL-150****ASTM A48-25B**

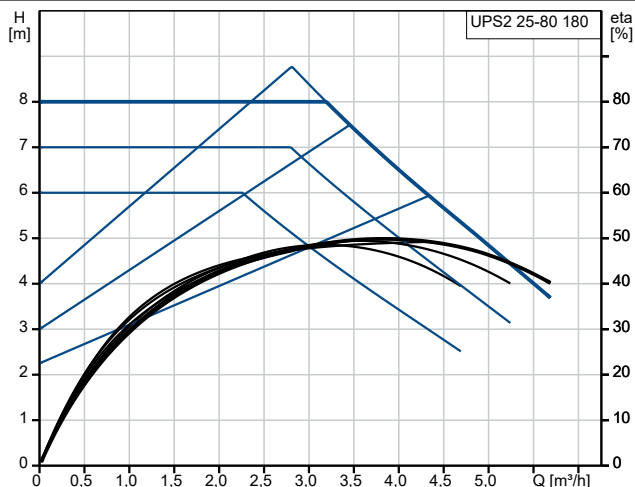
Girante:

Composite**PES 30% GF + PESU-GF20%**

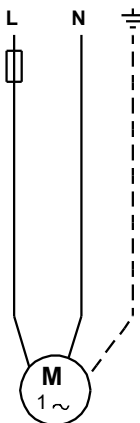
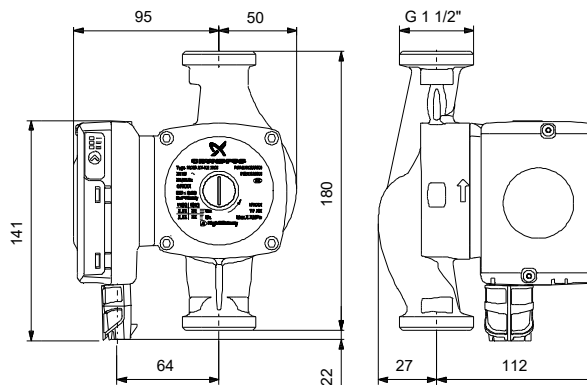
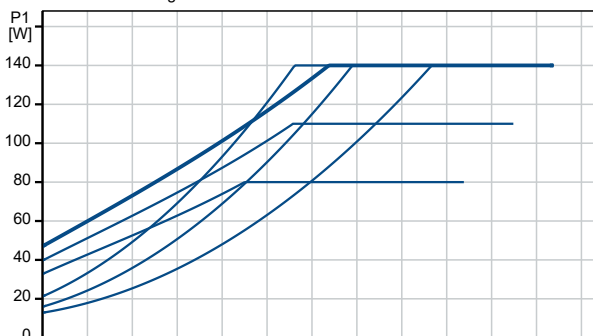
Q.tà	Descrizione
------	-------------

1	<p>Installazione:</p> <p>Limite temperatura ambiente: 0 .. 40 °C</p> <p>Max pressione di funzionamento: 10 bar</p> <p>Tipo di collegamento: G</p> <p>Dimens. attacco: 1 1/2 inch</p> <p>Pressione nominale della connessione: PN 10</p> <p>Interasse: 180 mm</p> <p>Dati elettrici:</p> <p>Potenza ingresso P1: 140 W</p> <p>Frequenza di rete: 50 / 60 Hz</p> <p>Tensione nominale: 1 x 230 V</p> <p>Consumo massimo di corrente: 1.1 A</p> <p>Consumo di corrente min.: 0.1 A</p> <p>Classe di protezione (IEC 34-5): X2D</p> <p>Classe di isolamento (IEC 85): F</p> <p>Protezione motore integrata: NONE</p>
---	--

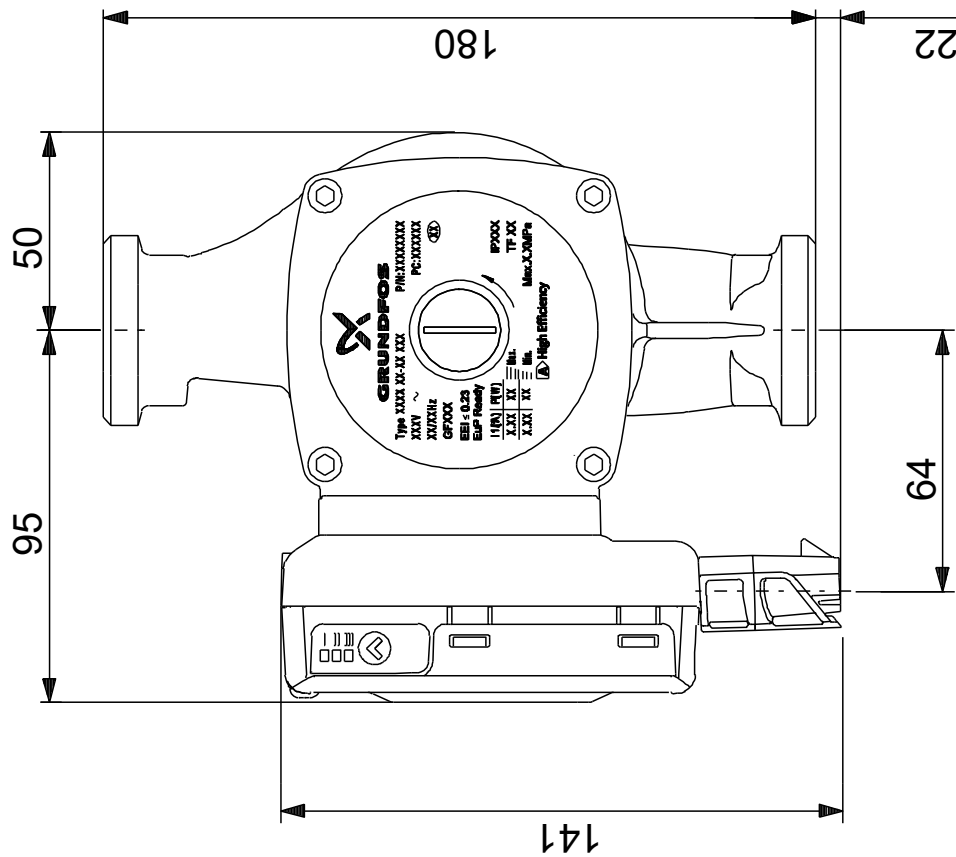
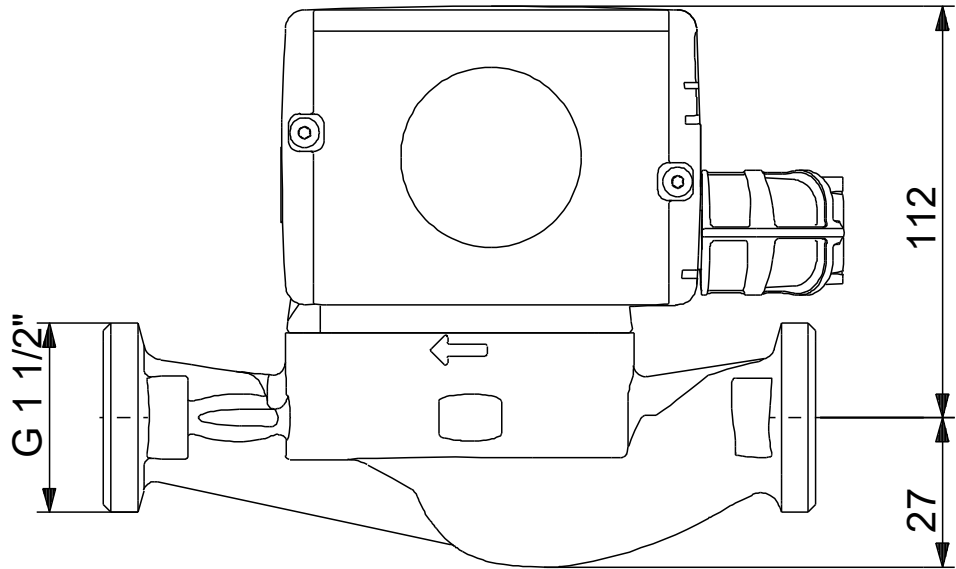
Descrizione	Valore
Informazioni generali:	
Nome prodotto:	UPS2 25-80 180
Codice prod.:	98707853
Codice EAN:	5712600251908
Tecniche:	
Portata nominale:	3.84 m ³ /h
Prevalenza:	6.86 m
Prevalenza massima:	80 dm
Classe TF:	95
Approvazioni:	CE, WEEE
Materiale:	
Corpo pompa:	Ghisa
Corpo pompa:	EN 1561 EN-GJL-150
Corpo pompa:	ASTM A48-25B
Girante:	Composite
Girante:	PES 30% GF + PESU-GF20%
Installazione:	
Limite temperatura ambiente:	0 .. 40 °C
Max pressione di funzionamento:	10 bar
Tipo di collegamento:	G
Dimens. attacco:	1 1/2 inch
Pressione nominale della connessione:	PN 10
Interasse:	180 mm
Liquido:	
Liquido pompato:	Acqua
Gamma temperatura del liquido:	2 .. 95 °C
Temperatura del liquido durante il funzionamento:	60 °C
Densità:	983.2 kg/m ³
Dati elettrici:	
Potenza ingresso P1:	140 W
Frequenza di rete:	50 / 60 Hz
Tensione nominale:	1 x 230 V
Consumo massimo di corrente:	1.1 A
Consumo di corrente min.:	0.1 A
Classe di protezione (IEC 34-5):	X2D
Classe di isolamento (IEC 85):	F
Protezione motore integrata:	NONE
Protezione termica:	ELEC
Altro:	
Energy (EEL):	0.23
Posizione morsetti:	9H
Peso netto:	2.6 kg
Peso lordo:	2.6 kg
Volume imballo:	0.004 m ³
Finlandese:	4615175
Nazione di origine:	RS
Tariffa convenzione n.:	84137030



Liquido pompato = Acqua
 Temperatura del liquido durante l'esercizio = 60 °C
 Densità = 983.2 kg/m³



98707853 UPS2 25-80 180



Nota: tutte le misure sono in mm se non diversamente specificato.
 Attenzione: il disegno dimensionale semplificato non mostra tutti i dettagli.