

Q.tà **Descrizione**1 **COMFORT 15-14 BXDT PM****Attenzione: le foto e i disegni sono solo indicativi**Codice prodotto: [99831281](#)

Le pompe Grundfos COMFORT BDT PM e BXDT PM ad alta efficienza sono progettate per il ricircolo dell'acqua calda sanitaria in case unifamiliari e bifamiliari che assicurano istantaneamente l'acqua calda a tutti i rubinetti.

Le pompe hanno un corpo pompa resistente alla corrosione adatto per acqua potabile e sono alimentate da un ECM monofase ad alta efficienza con rotore a magneti permanenti.

Il timer digitale integrato è stato sviluppato per il ricircolo dell'acqua calda sanitaria negli impianti con accumuli di acqua calda o scambiatori di calore a piastre per la produzione di acqua calda.

Il timer consente di personalizzare i periodi di funzionamento della pompa, garantendo un comfort ottimale e riducendo i costi energetici.

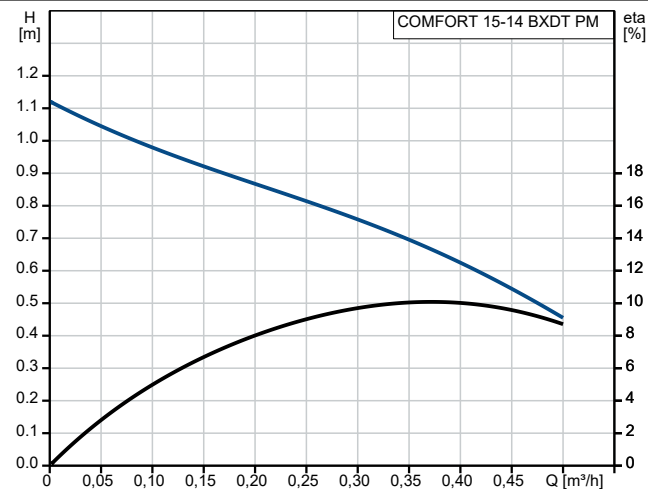
Inoltre, la pompa può essere impostata sul funzionamento continuo al 100%.

COMFORT BXDT PM ha una valvola di isolamento incorporata e una valvola di non ritorno (raccordo). Ciò garantisce che la manutenzione possa essere eseguita senza scaricare il sistema. La valvola di non ritorno impedisce anche il flusso inverso durante il funzionamento.

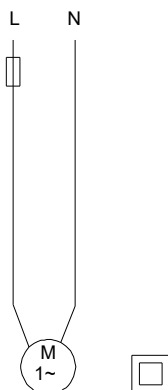
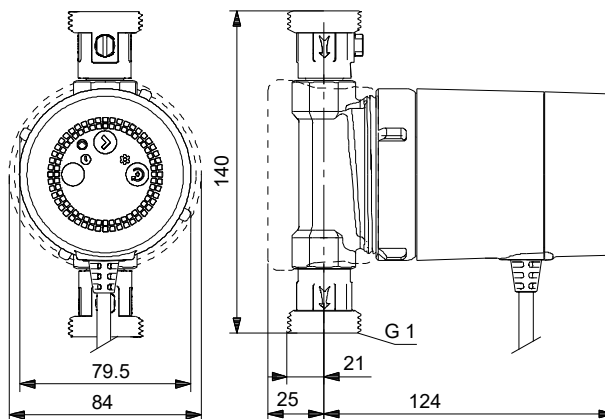
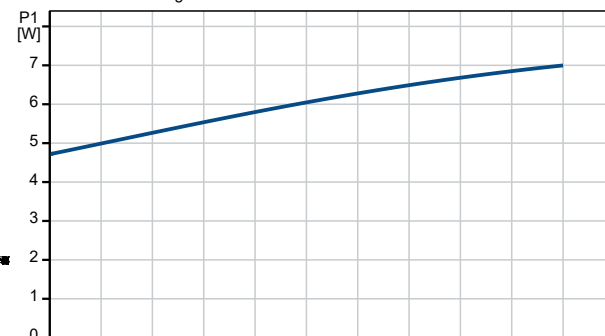
Caratteristiche e vantaggi:

- È possibile impostare il funzionamento continuo per la messa in servizio della pompa o per 24 ore di doccia calda istantanea e acqua di rubinetto.
- Installazione elettrica rapida e semplice.
- La protezione contro la marcia a secco protegge la pompa dalla marcia a secco durante l'avvio e il normale funzionamento.
- Rotore sferico facile da pulire e resistente al calcare.
- Funzionamento silenzioso grazie al cuscinetto lubrificato a liquido.
- Nessun rischio di perdite a causa di una tenuta statica.
- Facile manutenzione e pulizia grazie alla testa della pompa facilmente separabile.
- Nessuna protezione motore aggiuntiva necessaria grazie all'elettronica del motore integrata.

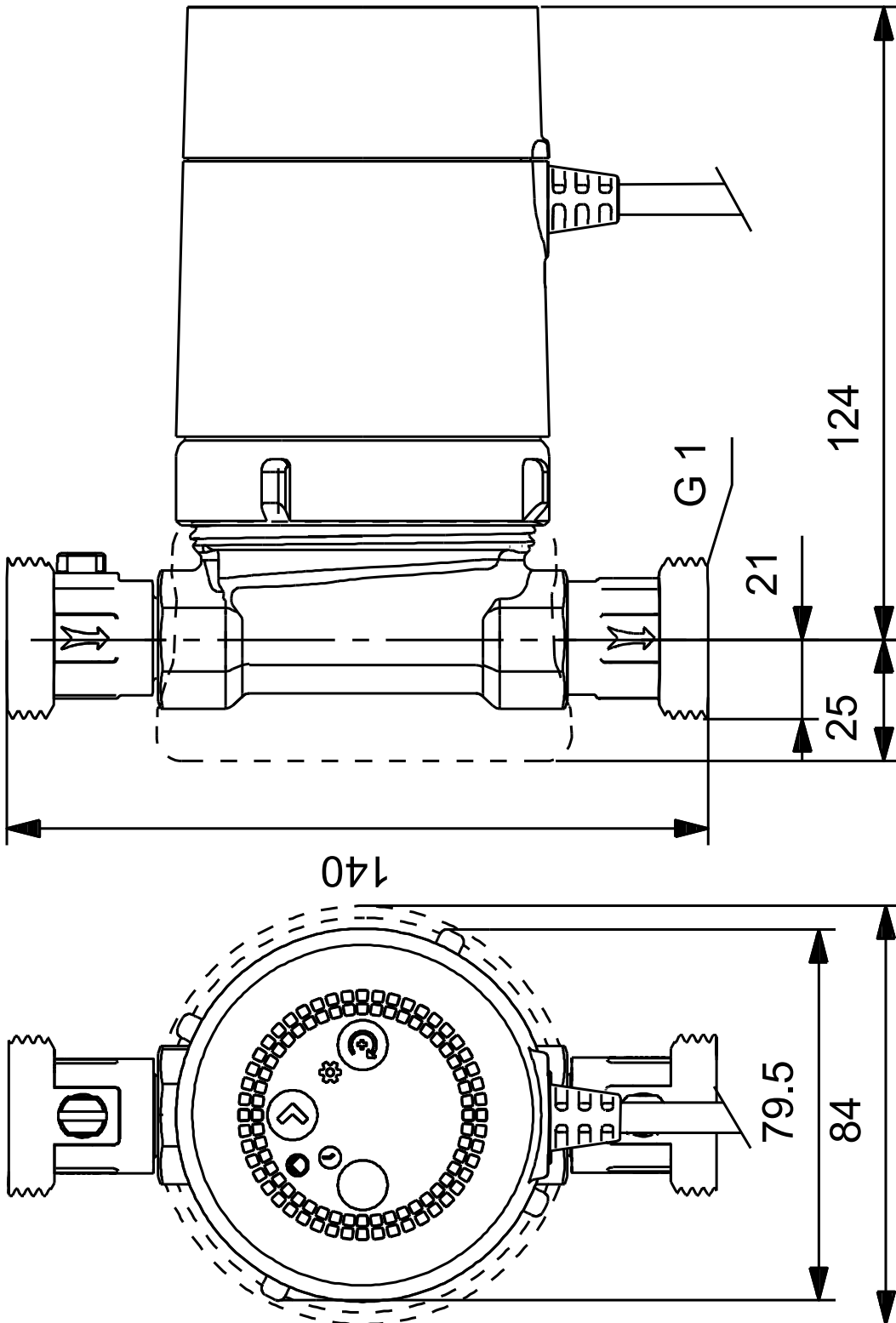
Descrizione	Valore
Informazioni generali:	
Nome prodotto:	COMFORT 15-14 BXDT PM
Codice prod.:	99831281
Codice EAN:	5713834895494
Tecniche:	
Velocità nr:	1
Portata nominale:	0.33 m³/h
Prevalenza:	0.78 m
Prevalenza massima:	14 dm
Classe TF:	95
Approvazioni:	CE, VDE, EAC, WEEE
SI = pompa con valvole d'intercettazione e di non ritorno incorporate:	Y
Materiale:	
Corpo pompa:	Brass
Corpo pompa:	CuZn39Pb3, MS58
Girante:	Composite
Girante:	PPO-GF20/Stainless steel
Installazione:	
Temp. minima dell'ambiente:	0 °C
Max pressione di funzionamento:	10 bar
Tipo di collegamento:	G
Dimens. attacco:	1 inch
Pressione nominale della connessione:	PN 10
Interasse:	140 mm
Liquido:	
Liquido pompato:	Acqua
Gamma temperatura del liquido:	2 .. 95 °C
Temperatura del liquido durante il funzionamento:	60 °C
Densità:	983.2 kg/m³
Dati elettrici:	
Potenza max assorbita:	7 W
Frequenza di rete:	50 / 60 Hz
Tensione nominale:	1 x 230 V
Corrente a vel. 3:	0.07 A
Classe di protezione (IEC 34-5):	IP44
Classe di isolamento (IEC 85):	F
Protezione motore integrata:	ELECT.
Protezione termica:	IMP.
Controlli:	
Operation mode include:	Timer
Altro:	
Peso netto:	1.14 kg
Peso lordo:	1.24 kg
Volume imballo:	0.003 m³
N. RSK svedese:	5790549
Nazione di origine:	DE
Tariffa convenzione n.:	84137030



Liquido pompato = Acqua
 Temperatura del liquido durante l'esercizio = 60 °C
 Densità = 983.2 kg/m³



99831281 COMFORT 15-14 BXDT PM



Nota: tutte le misure sono in mm se non diversamente specificato.
Attenzione: il disegno dimensionale semplificato non mostra tutti i dettagli.