

Q.tà **Descrizione**1 **COMFORT 15-14 BX PM****Attenzione: le foto e i disegni sono solo indicativi**Codice prodotto: [97916772](#)

Le pompe Grundfos Comfort B PM e BX PM sono progettate per il ricircolo dell'acqua calda sanitaria in case unifamiliari e bifamiliari che assicurano istantaneamente l'acqua calda a tutti i rubinetti.

Le pompe hanno un corpo pompa resistente alla corrosione adatto per acqua potabile e sono alimentate da un ECM monofase ad alta efficienza con rotore a magneti permanenti.

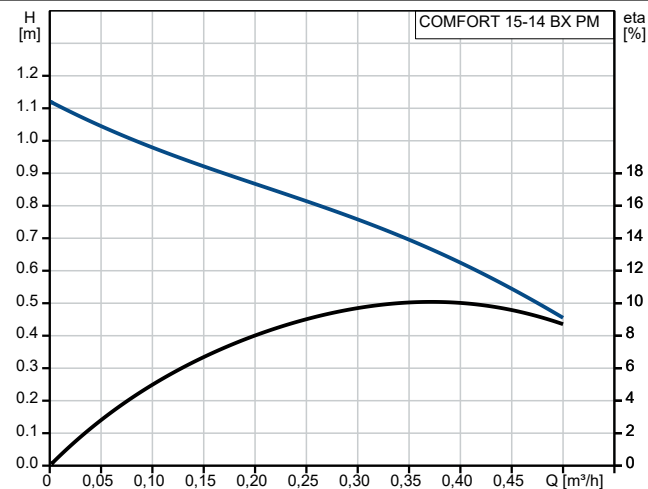
COMFORT B PM e BX PM soddisfano i requisiti dei proprietari di case per il funzionamento continuo.

COMFORT BX PM ha una valvola di intercettazione incorporata e una valvola di non ritorno (raccordo). Ciò garantisce che la manutenzione possa essere eseguita senza scaricare il sistema. La valvola di non ritorno impedisce anche il flusso inverso durante il funzionamento.

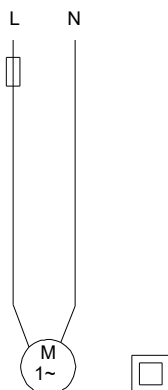
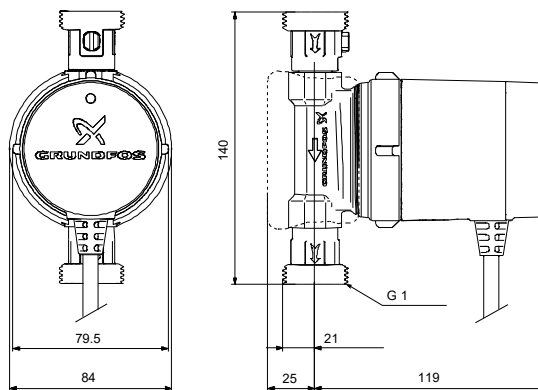
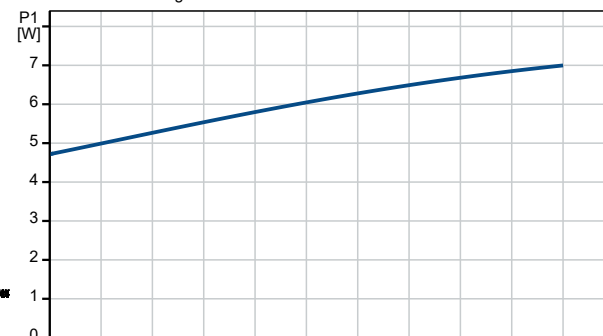
Caratteristiche e vantaggi:

- Installazione elettrica rapida e semplice.
- La protezione contro la marcia a secco protegge la pompa dalla marcia a secco durante l'avvio e il normale funzionamento.
- Rotore sferico facile da pulire e resistente al calcare.
- Funzionamento silenzioso grazie al cuscinetto lubrificato a liquido.
- Nessun rischio di perdite a causa di una tenuta statica.
- Facile manutenzione e pulizia grazie alla testa della pompa facilmente separabile.
- Nessuna protezione motore aggiuntiva necessaria grazie all'elettronica del motore integrata.

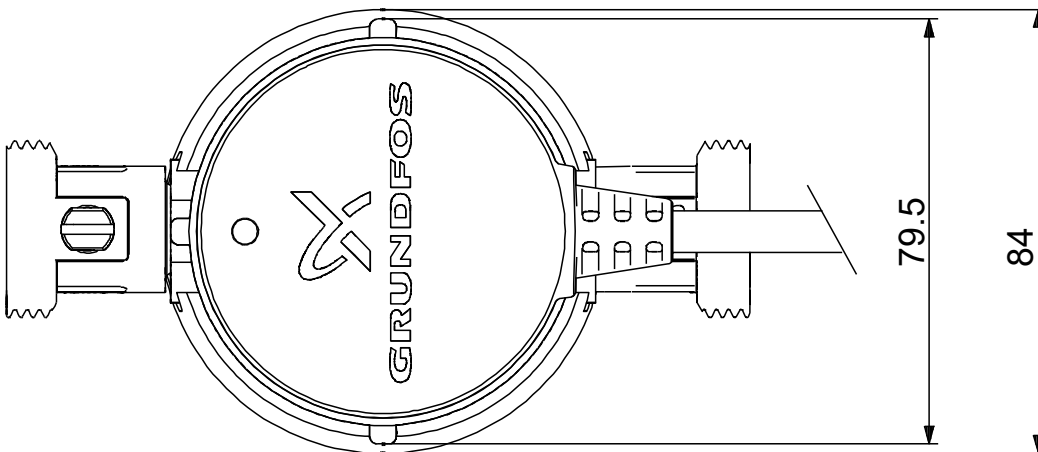
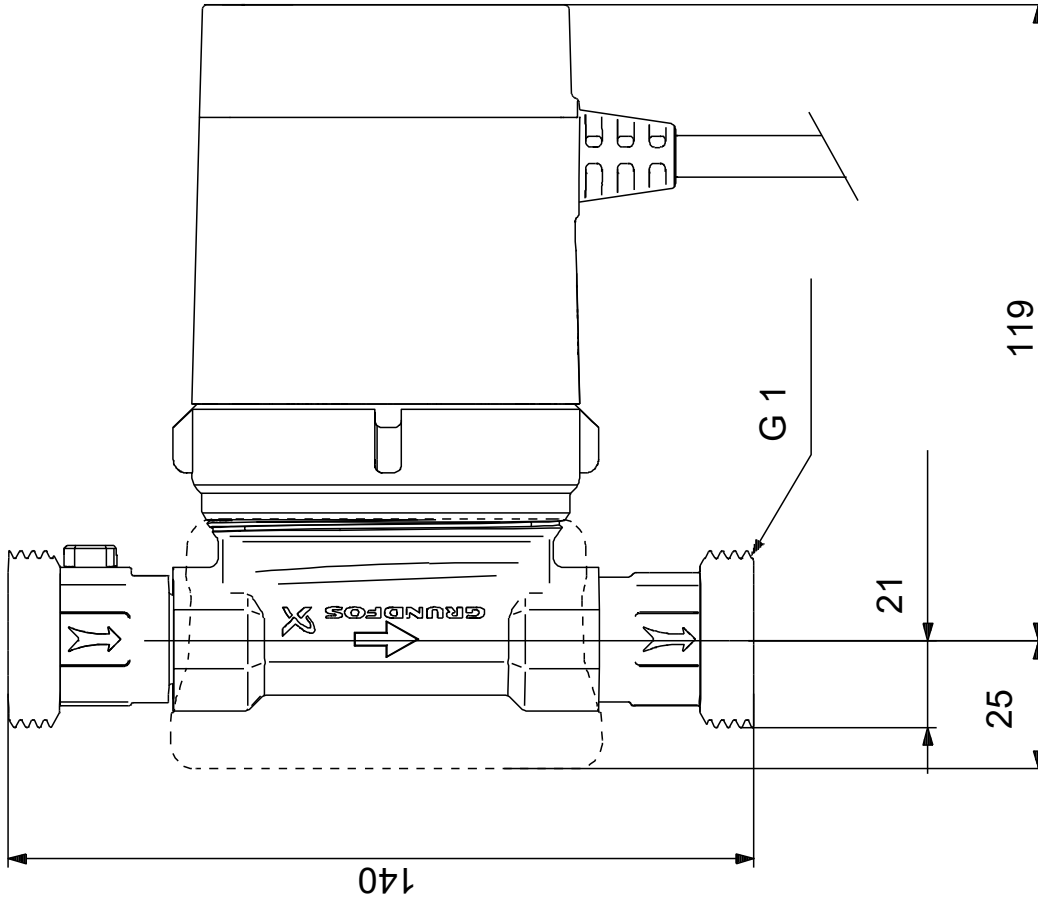
| Descrizione | Valore |
|--|--------------------------|
| Informazioni generali: | |
| Nome prodotto: | COMFORT 15-14 BX PM |
| Codice prod.: | 97916772 |
| Codice EAN: | 5710626363773 |
| Tecniche: | |
| Velocità nr: | 1 |
| Portata nominale: | 0.33 m³/h |
| Prevalenza: | 0.78 m |
| Prevalenza massima: | 14 dm |
| Classe TF: | 95 |
| Approvazioni: | CE, VDE, EAC, WEEE |
| SI = pompa con valvole d'intercettazione e di non ritorno incorporate: | Y |
| Materiale: | |
| Corpo pompa: | Brass |
| Corpo pompa: | CuZn39Pb3, MS58 |
| Girante: | Composite |
| Girante: | PPO-GF20/Stainless steel |
| Installazione: | |
| Temp. minima dell'ambiente: | 0 °C |
| Max pressione di funzionamento: | 10 bar |
| Tipo di collegamento: | G |
| Dimens. attacco: | 1 inch |
| Pressione nominale della connessione: | PN 10 |
| Interasse: | 140 mm |
| Liquido: | |
| Liquido pompato: | Acqua |
| Gamma temperatura del liquido: | 2 .. 95 °C |
| Temperatura del liquido durante il funzionamento: | 60 °C |
| Densità: | 983.2 kg/m³ |
| Dati elettrici: | |
| Potenza max assorbita: | 7 W |
| Frequenza di rete: | 50 / 60 Hz |
| Tensione nominale: | 1 x 230 V |
| Corrente a vel. 3: | 0.07 A |
| Capacità condensatore - marcia: | 0.6 µF |
| Classe di protezione (IEC 34-5): | IP44 |
| Classe di isolamento (IEC 85): | F |
| Protezione motore integrata: | ELECT. |
| Protezione termica: | IMP. |
| Controlli: | |
| Operation mode include: | None |
| Altro: | |
| Peso netto: | 1.14 kg |
| Peso lordo: | 1.24 kg |
| Volume imballo: | 0.003 m³ |
| N. VVS danese: | 380635110 |
| N. RSK svedese: | 5803086 |
| N. NRF norvegese: | 9042116 |
| Nazione di origine: | DE |
| Tariffa convenzione n.: | 84137030 |



Liquido pompato = Acqua
 Temperatura del liquido durante l'esercizio = 60 °C
 Densità = 983.2 kg/m³



97916772 COMFORT 15-14 BX PM



Nota: tutte le misure sono in mm se non diversamente specificato.
Attenzione: il disegno dimensionale semplificato non mostra tutti i dettagli.