

# Finestra con apertura a vasistas elettrica con superficie in PU



ThermoTechnology™<sup>1</sup>

Pick&Click!®

- Inclinazione del tetto di 15°-65°
- Comando tramite l'interruttore a parete fornito con VELUX INTEGRA®  
Funzione aperto/stop/chiedere
- Integrabile nel sistema di climatizzazione ambiente VELUX ACTIVE
- In aggiunta, comando manuale possibile (ad es. per la pulizia)

### In aggiunta alla versione GPU manuale

- Due motori integrati per finestre, consentono un angolo di apertura di 45°
- Sensore pioggia preinstallato per la chiusura automatica
- Morsetto di collegamento per prodotti di protezione dal calore
- Consegnato pronto per il montaggio con cavo di rete da 230 V lungo 4 m
- Combinabile con tende VELUX
- Comando radio a 868 MHz tecnologia io-homecontrol®  
(www.io-homecontrol.com)

Versioni di vetrate	Vetrate standard
	<p>Vetro tripla vetrata isolante</p>
Vetro di sicurezza a vetro singolo (ESG) esterno	✓
Vetro di sicurezza stratificato (VSG) interno	✓
Coefficiente di trasmissione termica finestra $U_w$ (Norma EN ISO 12567-2)	1,0
Coefficiente di trasmissione termica vetrata isolante $U_g$ (Norma EN 673)	0,5
Fattore solare totale valore g (Norma EN 410)	0,52
Fattore di trasmissione luminosa $\tau_v$ (Norma EN 410)	0,71
Isolamento acustico (C; Ctr) $R_w$ (Norma EN 717-1) in dB	37 (-2;-4)
Categoria di ermeticità (EN 12207)	4
Modulo certificato Minergie®	✓
Caratteristiche particolari in caso di temporale e forti precipitazioni	●●
Caratteristiche particolari in caso di neve e ghiaccio sul tetto	●●

Dimensione	FK06	FK08	MK06	MK08	SK06
<b>L × A in cm</b>	<b>66 × 118</b>	<b>66 × 140</b>	<b>78 × 118</b>	<b>78 × 140</b>	<b>114 × 118</b>
Vetrata Thermo 2 --66	✓	✓	✓	✓	✓

Per l'installazione senza raccordi prefabbricati VELUX, insieme alla finestra deve essere ordinato il set ZWC. Questo set contiene la lamiera di copertura del telaio laterale e inferiore. Per montaggio in profondità è necessaria una ZWP.

CAMPO D'IMPIEGO

COMANDO

CARATTERISTICHE

DATI TECNICI

VERSIONI

AVVERTENZA

# Finestra con apertura a vasistas elettrica con superficie in PU



- Anima in legno trattata termicamente con rivestimento in poliuretano senza giunti, bianco NCS S 0500-N / RAL 9003. Priva di PVC e FCKW!
- Esempio di ordinazione: GPU MK06 006621
- Alluminio grigio umbro, termolaccato, NCS S 7500-N / -RAL 7043
- Raccordo prefabbricato esterno / rivestimenti interni
- Persiane avvolgibili SMH o marchette MSL/MML/SSS
- Protezione dal sole interna manuale o ad energia solare

MATERIALE  
TELAIO/ANTA

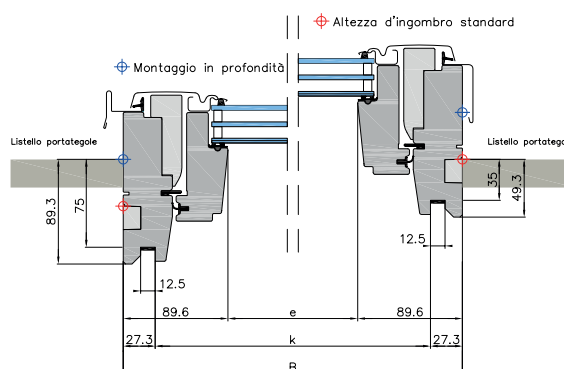
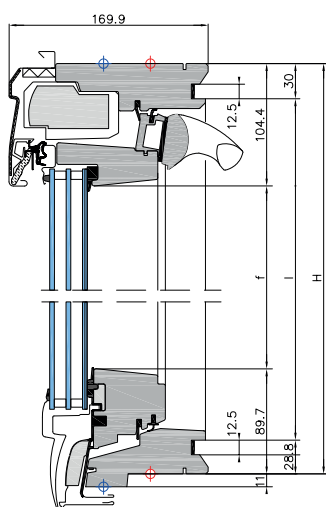
COPERTURA  
ESTERNA

ACCESSORI

TABELLA DELLE  
MISURE

Dimensioni	Telaio maestro Dimensioni esterne		Dimensioni luce vetro		Dimensioni rivestimento interno		Area di luce [m <sup>2</sup> ]
	L [mm]	A [mm]	e [mm]	f [mm]	k [mm]	l [mm]	
FK06	660	1178	481	984	605	1119	0,47
FK08	660	1398	481	1204	605	1339	0,58
MK06	780	1178	601	984	725	1119	0,59
MK08	780	1398	601	1204	725	1339	0,72
SK06	1140	1178	961	984	1085	1119	0,94

\* Dimensioni scanalatura (per il rivestimento interno) k+l; Tolleranza +/- 1,5 mm



io-homecontrol® offre una tecnologia wireless radio sicura e all'avanguardia, facile da installare. I prodotti contrassegnati con io-homecontrol® comunicano tra loro accrescendo così comfort, sicurezza e risparmio energetico.

www.io-homecontrol.com