

Specifiche Tecniche

Finestra per tetti in legno/poliuretano bianco VELUX® GGU con apertura a bilico



Descrizione del prodotto

- Realizzata con legno stratificato termotrattato (TMT) e isolato internamente e con polistirene espanso sinterizzato (EPS 400) con finitura bianca EVERfinish™ (RAL 9003) senza giunture
- Barra di manovra ergonomica per facilitare la rotazione del battente
- Rotazione del battente di 180° per la pulizia del vetro esterno
- Aletta di ventilazione per consentire il ricambio d'aria anche a finestra chiusa
- Finitura interna senza necessità di manutenzione
- Rivestimenti esterni senza necessità di manutenzione
- Dotata di filtro blocca polvere ed insetti

Pendenza del tetto

- Può essere installata con pendenze comprese 15° e 90°

Materiali

- Poliuretano bianco (RAL 9003) senza giunture all'esterno e anima in legno temotrattato
- Vetrata stratificata interna/temprata esterna
- Rivestimento esterno in alluminio grigio (RAL 7043), rame o zinco-titanio
- Materiale isolante perimetrale in EPS (ThermoTechnology™)

Per le istruzioni di installazione, dettagli tecnici CAD, voci di capitolato, consultare il sito www.velux.it

Indice Scheda Tecnica

- Pag.1 - Panoramica di prodotto
- Pag.2 - Specifiche dimensionali
- Pag.3 - Prestazioni tecniche
- Pag.6 - Sintesi delle caratteristiche
- Pag.8 - Predisposizione del foro in cantiere

Garanzia



VELUX garantisce la produzione in fabbriche certificate ISO 9001 e ISO 14001

Dimensioni disponibili e vetro visibile

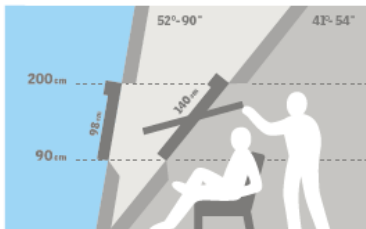
	472 mm	550 mm	660 mm	780 mm	942 mm	1140 mm	1340 mm
778 mm		GGU CK02 (0.22)					
978 mm		GGU CK04 (0.29)		GGU MK04 (0.47)			GGU UK04 (0.91)
1178 mm		GGU CK06 (0.37)	GGU FK06 (0.47)	GGU MK06 (0.59)	GGU PK06 (0.75)	GGU SK06 (0.95)	
1398 mm			GGU FK08 (0.58)	GGU MK08 (0.72)		GGU SK08 (1.16)	GGU UK08 (1.40)
1600 mm					GGU PK10 (1.07)		

() = Vetro visibile, m²

Dimensioni per finitura interna

Misura	Larghezza (mm)
CK--	495
FK--	605
MK--	725
PK--	887
SK--	1085
UK--	1285

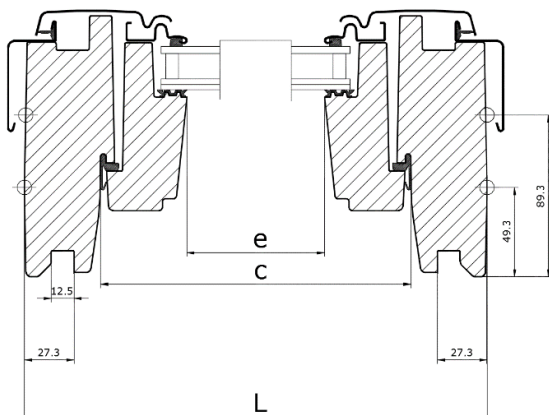
Misura	Altezza (mm)
--02	719
--04	919
--06	1119
--08	1339
--10	1549



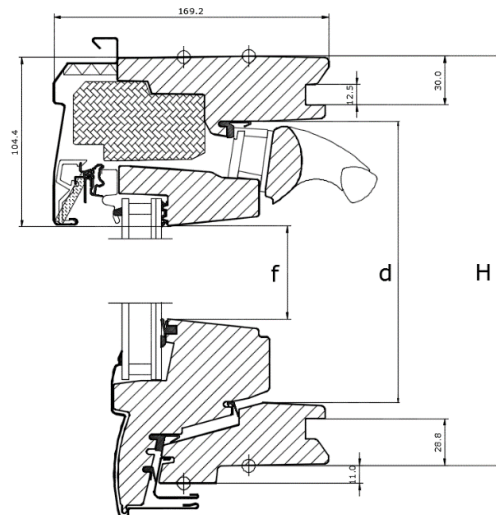
La finestra con apertura a bilico rende possibile il posizionamento di arredi al di sotto della finestra senza comprometterne l'operabilità.

Per il posizionamento di finestre a portata, cercare di consentire una visuale verso l'esterno sia in piedi che seduti. Il posizionamento corretto dipende dalla pendenza del tetto.

Dettaglio tecnico di prodotto (Sezione trasversale)



Dettaglio tecnico di prodotto (Sezione longitudinale)



Caratteristiche dimensionali	Misure									
		CK02	CK04	CK06	FK06	FK08	MK04	MK06	MK08	
Dimensioni esterne telaio (LxH) in mm		550x778	550x978	550x1178	660x1178	660x1400	780x978	780x1178	780x1400	
Superficie apribile (c x d) in mm		466x699	466x899	466x1099	576x1099	576x1319	696x899	696x1099	696x1319	
Superficie apribile (c x d) in m²		0,33	0,42	0,51	0,63	0,76	0,63	0,76	0,92	
Vetro visibile (e x f) in mm		371,2x583,9	371,2x783,9	371,2x983,9	481,2x983,9	481,2x1203,9	601,2x783,9	601,2x1203,9	601,2x1203,9	
Vetro visibile (e x f) in m²		0,22	0,29	0,37	0,47	0,58	0,47	0,59	0,72	

	PK06	PK10		SK06	SK08	UK04	UK08	
Dimensioni esterne telaio (LxH)	942x1178	942x1600		1140x1178	1140x1398	1340x978	1340x1398	
Superficie apribile (c x d) in mm	858x1099	858x1521		1056x1099	1056x1319	1256x899	1256x1319	
Superficie apribile (c x d) in m²	0,94	1,31		1,16	1,39	1,13	1,66	
Vetro visibile (e x f) in mm	763,2x983,9	763,2x1405,9		961,2x983,9	961,2x1203,9	1161,2x783,9	1161,2x1203,9	
Vetro visibile (e x f) in m²	0,75	1,07		0,95	1,16	0,91	1,40	

Prestazioni tecniche

	Standard Stratificata --70	Energy --60	Energy Clima --66	Performance --62
U_w [W/m²K]	1.3	1.2	1.0	0.81
U_g [W/m²K]	1.1	1.0	0.7	0.5
R_w [dB]	35	37	37	42
LTA [dB]	npd	48	npd	48
g []	0.64	0.30	0.50	0.50
τ_v []	0.79	0.61	0.69	0.65
τ_{uv} []	0.05	0.05	0.05	0.05
Permeabilità all'aria [classe]	4	4	4	4

Miglioramenti nella prestazione termica, diminuzione della trasmittanza termica (U_w) e la diminuzione del coefficiente di dispersione termico lineare (φ) possono, per alcune varianti, essere ottenuti con l'inserimento della cornice isolante BDx e/o incassando maggiormente il serramento con raccordo e cornice EDJ

Composizione vetrate

	Standard Stratificata --70	Energy --60	Energy Clima --66	Performance --62
Vetro interno	2 x 3 mm stratificato di sicurezza con due pellicole di PVB interno (0,76 mm)	2 x 3 mm stratificato di sicurezza con due pellicole di PVB interno (0,76 mm)	2 x 3 mm stratificato di sicurezza con due pellicole di PVB interno (0,76 mm)	2 x 3 mm stratificato di sicurezza con due pellicole di PVB interno (0,76 mm)
Vetro centrale	-	-	3 mm con trattamento bassoemissivo	3 mm con trattamento bassoemissivo
Vetro esterno	4 mm temprato	6 mm temprato con bassoemissivo e selettivo e autopulente	8 mm temprato con trattamento antirugiada e autopulente	8 mm temprato con trattamento antirugiada
Intercapedine	15 mm (Argon)	15 mm (Argon)	2 x 12 mm (Argon)	2 x 10 mm (Krypton)
Tipo di vetro	Doppio	Doppio	Triplo	Triplo

Sintesi delle prestazioni

		Standard Stratificata --70	Energy --60	Energy Clima --66	Performance --62
	Isolamento termico Riduce la perdita di calore attraverso la finestra e migliora il comfort.	•	••	•••	•••
	Guadagno solare Il calore del sole riscalda gratuitamente gli ambienti entrando attraverso la vetrata.	•••	•	••	••
	Fattore solare Il basso fattore solare della vetrata consente di tamponare il surriscaldamento estivo degli ambienti. In alternativa è possibile dotare le finestre di schermature solari e tapparelle esterne		•••		
	Isolamento acustico La combinazione di più vetri e un telaio altamente isolante permettono un migliore isolamento acustico.	••	•••	•••	•••
	Antieffrazione Vetrata isolante stratificata di sicurezza progettata con prestazioni antieffrazione ed antivandalismo.	•	•	•	•
	Sicurezza Il vetro interno stratificato di sicurezza evita la caduta di schegge in caso di rottura.	✓	✓	✓	✓
	Vetro esterno temprato Il vetro esterno temprato rende la finestra ancora più resistente alle condizioni climatiche estreme, come grandine, tempeste e grandi quantità di neve.	✓	✓	✓	✓
	Riduzione del rumore da pioggia Speciali vetri e rivestimenti fonoassorbenti riducono i rumori di pioggia e grandine.		✓		✓
	Trattamento autopulente Il trattamento autopulente minimizza la necessità di pulizia del vetro esterno. Lo sporco infatti viene spazzato via quando piove.		✓	✓	
	Trattamento antirugiada Il trattamento antirugiada riduce la formazione di condensa sulla finestra.			✓	✓

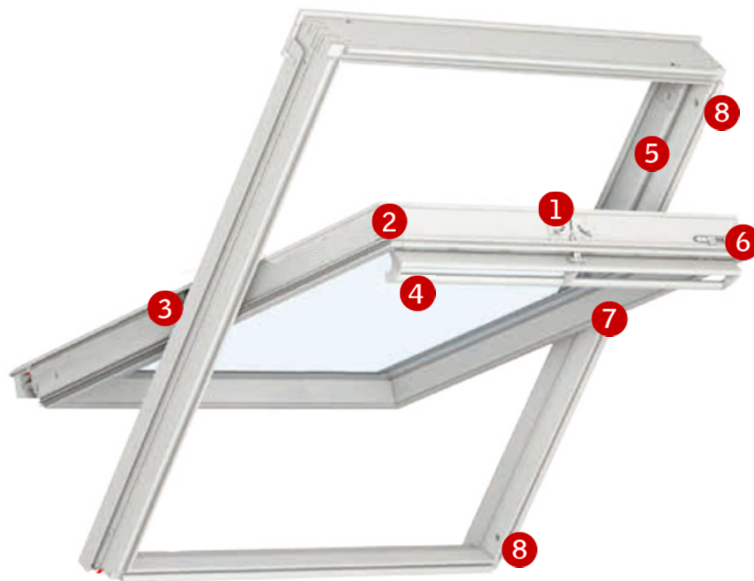
• Standard •• Buono ••• Eccellente ✓ Vetrata che presenta la caratteristica

Ventilazione attraverso la barra di manovra

Proprietà	Finestra con doppio vetro					
	Larghezza					
	CK--	FK--	MK--	PK--	SK--	UK--
Flusso d'aria [l/s]	1.9	2.3	2.8	3.4	4.1	4.8
Esponente flusso di aria [-]	0.53	0.53	0.53	0.53	0.53	0.53
Ventilazione a finestra chiusa ΔP 4 Pa [l/s]	4.0	4.8	5.8	7.1	8.5	10.0
Ventilazione a finestra chiusa ΔP 8 Pa [l/s]	5.7	6.9	8.4	10.2	12.3	14.5
Ventilazione a finestra chiusa ΔP 10 Pa [l/s]	6.4	7.8	9.5	11.5	13.9	16.3
Ventilazione a finestra chiusa ΔP 20 Pa [l/s]	9.3	11.3	13.7	16.6	20.1	23.5
Area equivalente attraverso l'aletta di ventilazione [mm ²]	2600	3100	3700	4600	5600	6600
Area geometrica [mm ²]	2800	3700	4500	6100	7200	10600

Proprietà	Finestra con triplo vetro					
	Larghezza					
	CK--	FK--	MK--	PK--	SK--	UK--
Flusso d'aria [l/s]	1.2	1.3	1.5	1.7	2.1	2.4
Esponente flusso di aria [-]	0.63	0.63	0.63	0.63	0.63	0.63
Ventilazione a finestra chiusa ΔP 4 Pa [l/s]	2.8	3.1	3.5	4.1	4.9	5.7
Ventilazione a finestra chiusa ΔP 8 Pa [l/s]	4.3	4.8	5.4	6.3	7.6	8.9
Ventilazione a finestra chiusa ΔP 10 Pa [l/s]	4.9	5.5	6.2	7.3	8.2	10.2
Ventilazione a finestra chiusa ΔP 20 Pa [l/s]	5.5	6.2	6.9	8.1	9.8	11.5
Area equivalente attraverso l'aletta di ventilazione [mm ²]	2000	2200	2500	2900	3500	4100
Area geometrica [mm ²]	2800	3700	4500	6100	7200	10600

Caratteristiche



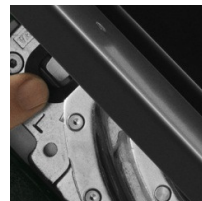
1 Serratura

Serratura in Alluminio galvanizzato
Colore: "argento"



2 Targhetta identificativa

Tipologia di finestra, dimensioni e specifiche
Marcatura CE
Codice di produzione
QR code



3 Rivestimenti ad incastro

I rivestimenti ad incastro rendono l'installazione più facile, veloce e sicura
Alluminio verniciato



4 Barra di manovra e ventilazione

Il design della barra di manovra è progettato per consentire un'agevole apertura manuale



ThermoTechnology™

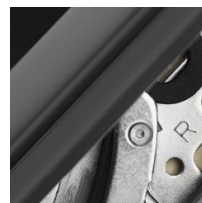
5 Prestazioni di isolamento

Profili di polistirene espanso sinterizzato (colore grigio carbone) in combinazione con legno termotrattato



6 Chiavistello

Il battente della finestra può essere ruotato e fissato in posizione di sicurezza per la pulizia del vetro esterno dall'interno



7 Hinges with friction

Le cerniere garantiscono stabilità al battente.
Alluminio galvanizzato colore "argento"



8 Vano fissaggio chiavistello

Il battente della finestra può essere ruotato e fissato in posizione di sicurezza per la pulizia del vetro esterno dall'interno

Pulizia e manutenzione



Per la pulizia del vetro esterno dall'interno ruotare il battente e fissarlo con il chiavistello



Kit VELUX per riparazione e manutenzione sono disponibili..

Rivestimenti esterni

Materiale	NCS standard	RAL standard
Alluminio verniciato (-0--) grigio	S 7500-N	7043
Rame (-1--)	-	-
Zinco-titanio (-3--)	-	-

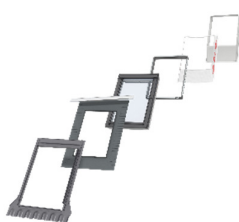
Colorazioni speciali su richiesta, contattare velux.it

Finitura interna

Poliuretano bianco	NCS standard colore: S 0500-N, RAL standard colore: 9003.
---------------------------	--

Colorazioni speciali su richiesta, contattare velux.it

Raccordi e prodotti per l'installazione



Raccordi:

- Singoli ED-
- Combi EK-

Disponibile nelle versioni standard e ad incasso per elevate prestazioni

Prodotti per l'installazione:

- Cornice isolante BDX 0000
- Collare impermeabilizzante BFX 1000U
- Barriera vapore BBX 0000
- Imbotte di finitura interna LS- (incl. BBX)

Note

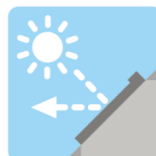
Per ulteriori informazioni in merito a questo o ad altri prodotti della gamma VELUX consultare velux.it

Tende, schermature e tapparelle



Schermature interne

- Tenda oscurante
- Tenda rotolante
- Tenda plissettata
- Tenda filtrante plissettata
- Tenda oscurante plissettata
- Tenda alla veneziana
- Tende combinate



Schermature esterne

- Tenda parasole
- Tapparella



Accessori aggiuntivi

- Zanzariera



- Disponibile nelle versioni manuale e ad energia solare
- Disponibile nella versione manual ed elettrica
- Disponibile nella versione manuale

Sistemi di controllo



Elettrici:

VELUX INTEGRA®

- Kit di trasformazione finestra da manuale in solare
- Control pad Touch screen



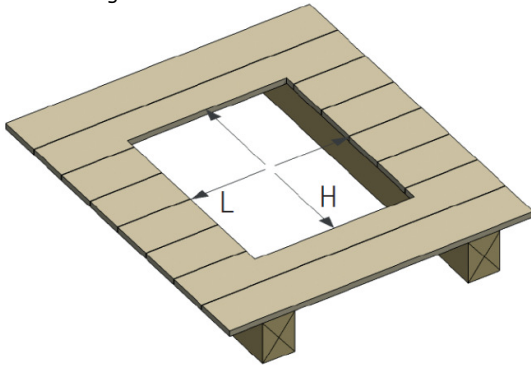
Manuali:

- Asta di manovra

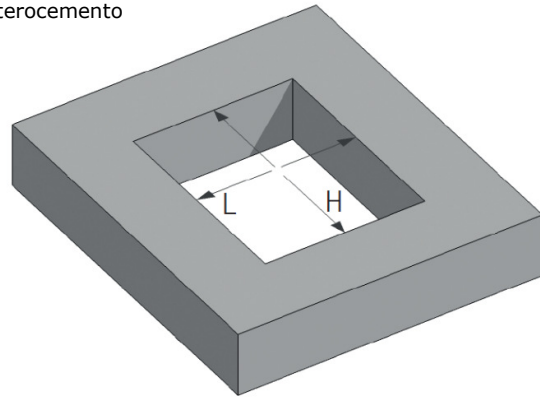
Predisposizione del foro in cantiere in due passaggi

1. Misure per il foro strutturale (cm)

Tetto in legno



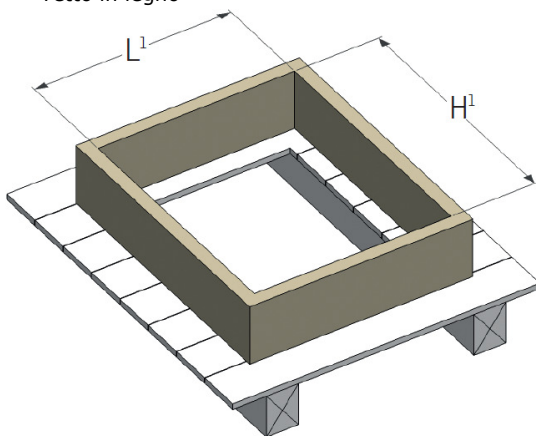
Tetto in laterocemento



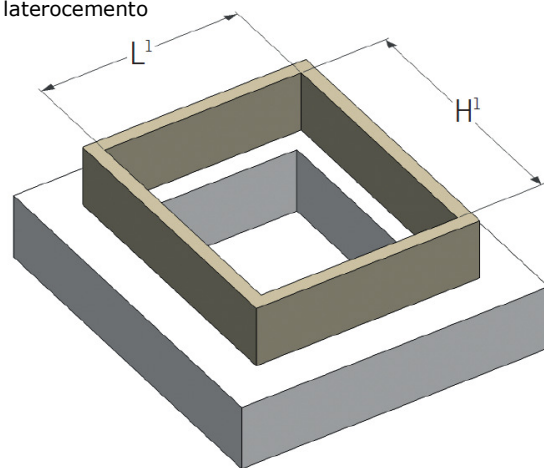
Foro	BK04	CK02	CK04	CK06	FK06	FK08	MK04	MK06	MK08	MK12	PK25	PK04	PK06	PK10	SK01	SK06	SK08	UK04	UK08	UK10
L (cm)	44	52	52	52	63	63	75	75	75	75	91	91	91	91	111	111	111	131	131	131
H (cm)	95	75	95	115	115	137	95	115	137	177	52	95	115	157	67	115	137	95	137	157

2. Misure per la predisposizione del foro interno del controtelaio (cm)

Tetto in legno



Tetto in laterocemento



NOTA: l'altezza del controtelaio varia in funzione del pacchetto isolante del tetto e deve combaciare con la linea di posa del manto di copertura

Foro interno	BK04	CK02	CK04	CK06	FK06	FK08	MK04	MK06	MK08	MK12	PK25	PK04	PK06	PK10	SK01	SK06	SK08	UK04	UK08	UK10
L' (cm)	52	60	60	60	71	71	83	83	83	83	99	99	99	99	119	119	119	139	139	139
H (cm)	102	82	102	122	122	144	102	122	144	184	59	102	122	164	74	122	144	102	144	164