



DS 70 REF

DESCRIZIONE

Caminetto prefabbricato a legna a focolare aperto completo di: parafiamma in ghisa (9 kg), valvola fumi, vaschetta raccogli cenere e griglia in ghisa.

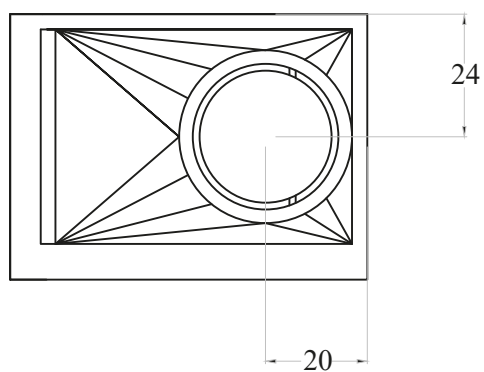
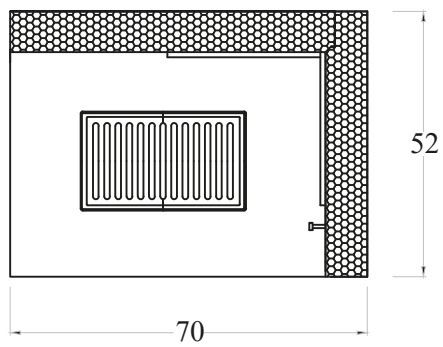
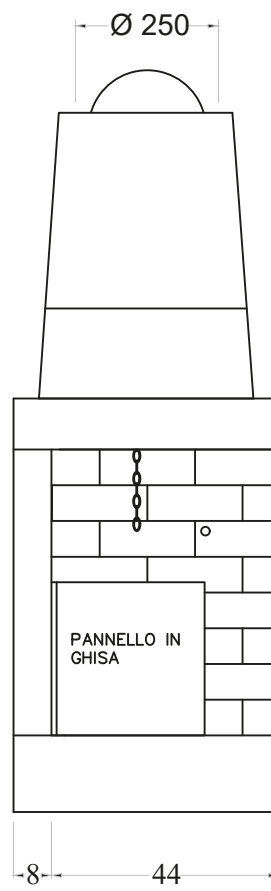
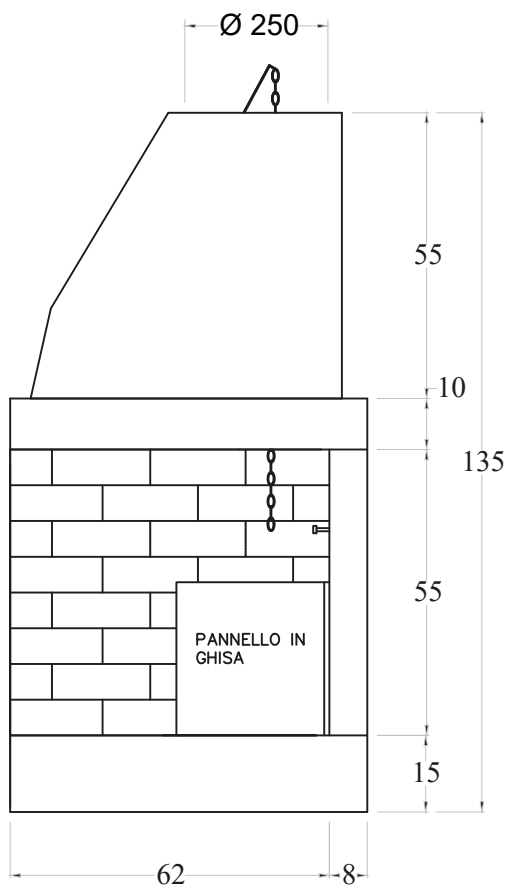
Struttura realizzata in conglomerato cementizio alleggerito.

Focolare realizzato in refrattario ad alto tenore di allumina.

Posizionabile sia ad angolo che a parete, ideale per la cottura di cibi ed arrosti.

REVERSIBILE: In fase di installazione è possibile scegliere se installare il caminetto con apertura destra o sinistra.

MISURE



PREFABBRICATI. INFORMAZIONI GENERALI

POTENZA TERMICA NOMINALE	8,5 KW
TEMPERATURA FUMI	139°
CO MISURATO AL 13 % DI OSSIGENO	0,22 %
RENDIMENTO (%)	38,5 %
COMBUSTIBILE	Ciocchi di legna
DISTANZA MINIMA DA MATERIALI INFIAMMABILI	20 CM
CAMINETTO PER LOCALI NON INFERIORI A	40 MQ
SUPERFICIE RISCALDABILE	80 - 110 MQ
USCITA FUMI	Rotonda Ø 250
SEZIONE MINIMA PRESA D'ARIA	Ø 140
STRUTTURA	Conglomerato cementizio
PESO (Kg)	290 Kg
FOCOLARE	Conglomerato refrattario
CONSUMO OTTIMALE DI LEGNA	4 - 5,5 Kg/h

SEZIONI MINIME CANNA FUMARIA

