

TM-MAG MINI

FILTRO DEFANGATORE MAGNETICO COMPATTO SOTTO-CALDAIA

Art. 3150



PLUS

- Compatto.
- Installabile sotto qualsiasi caldaia.
- Doppia azione filtrante combinata per una rimozione completa delle impurità:
 - filtrazione magnetica mediante potente magnete in neodimio (12.000 Gauss).
 - filtrazione meccanica mediante cartuccia filtrante (grado di filtrazione 800 µm).
- Protegge i componenti dell'impianto, in particolare circolatori e scambiatori, prolungando la vita della caldaia.
- Impianto efficiente e risparmio energetico.
- Manutenzione semplice e veloce.
- Design curato per applicazioni in ambiente domestico.

DESCRIZIONE

Il filtro defangatore magnetico sotto-caldaia TM-MAG MINI di Tiemme garantisce un'efficace rimozione delle impurità, costituite prevalentemente da sabbia e ruggine, presenti nei circuiti dell'impianto di riscaldamento.

TM-MAG MINI raccoglie tutte le impurità presenti nell'impianto impedendone la circolazione all'interno di esso ed evitando in questo modo il danneggiamento e/o l'inefficienza del resto dei componenti dell'impianto, in particolare circolatori e scambiatori di calore.

Il continuo passaggio del fluido attraverso le geometrie interne del filtro, durante il normale funzionamento dell'impianto, porta gradualmente alla completa rimozione delle impurità.

Questo avviene grazie all'azione combinata del magnete in neodimio e della cartuccia filtrante.

Le dimensioni compatte che caratterizzano TM-MAG MINI, consentono l'installazione del filtro anche quando gli spazi risultano particolarmente ridotti, anche su caldaie esistenti (es. caldaie domestiche installate all'interno di pensili delle cucine).

Il raccordo con girello fornito in dotazione consente di connettere il filtro direttamente alla caldaia.

Le geometrie di passaggio interne sono state accuratamente progettate e i materiali sono stati selezionati per assicurare prestazioni, resistenza e durata nel tempo.

TM-MAG MINI esercita un'azione di protezione continua. Per il funzionamento ottimale del filtro è importante eseguire la pulizia con frequenza regolare, in modo da eliminare le particelle accumulate nella tazza.

Per maggiori dettagli consultare la sezione "MANUTENZIONE" della presente scheda tecnica.

GAMMA DI PRODUZIONE

Art.	Codice	Attacco filtro lato impianto	Attacco filtro lato caldaia	Attacco raccordo diritto con girello
3150	315 0039	3/4" M ISO 228	3/4" M ISO 228	3/4" F-F ISO 228

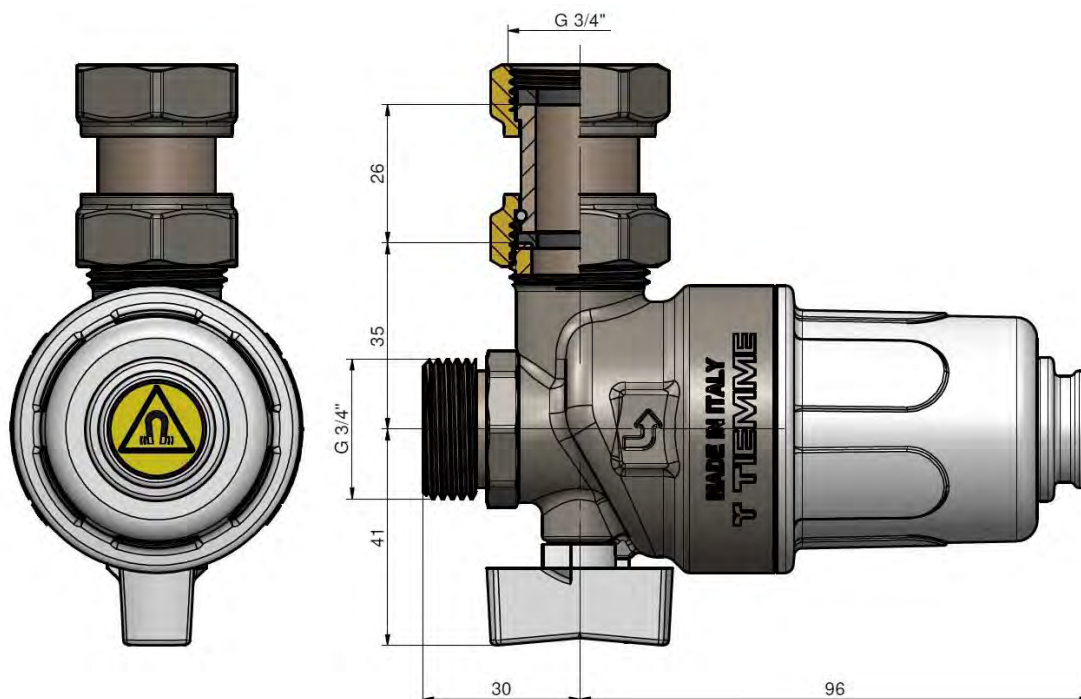
CARATTERISTICHE COSTRUTTIVE

Caratteristica	Valore
Corpo	Ottone CW617N nichelato
Tazza porta-cartuccia filtrante	PA66 + 30% fibra di vetro
O-ring di tenuta	EPDM
Cartuccia filtrante	Acciaio inox AISI 304
Magnete	Neodimio 12.000 Gauss
Raccordo con girello	Ottone CW617N nichelato
Filettature	M-F ISO 228

CARATTERISTICHE TECNICHE

Caratteristica	Valore
Compatibilità fluidi	Acqua e soluzioni glicolate (percentuale massima glicole 30%)
Campo temperatura di esercizio	0 ÷ + 90 °C
Pressione massima di esercizio	6 bar
Grado di filtrazione maglia filtrante	800 µm

DIMENSIONI



Dimensioni in mm.



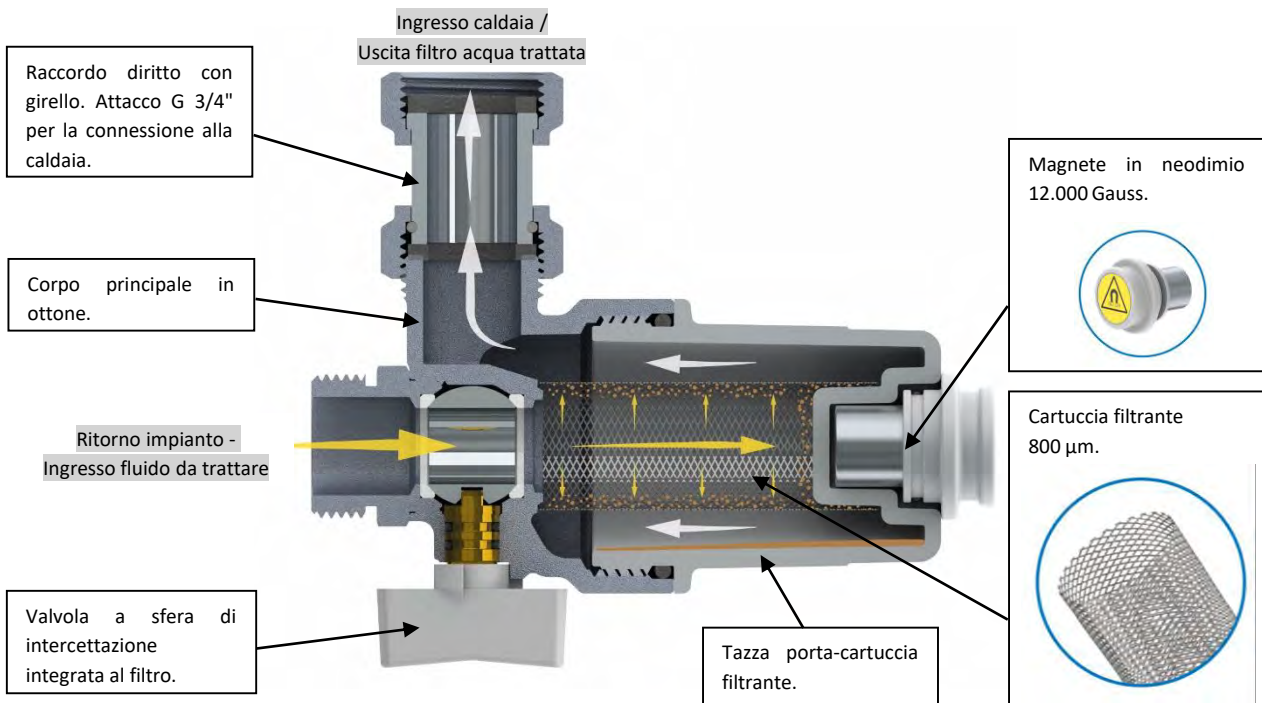
FUNZIONAMENTO

Il filtro defangatore magnetico TM-MAG MINI garantisce un'efficace rimozione delle impurità (costituite prevalentemente da sabbia e ruggine, presenti nei circuiti di riscaldamento), grazie alla doppia azione combinata:

- del **magnete in neodimio** che attrae le particelle ferrose mediante l'azione del campo magnetico;
- della **cartuccia filtrante** che filtra meccanicamente le impurità con granulometria fino a 800 µm;

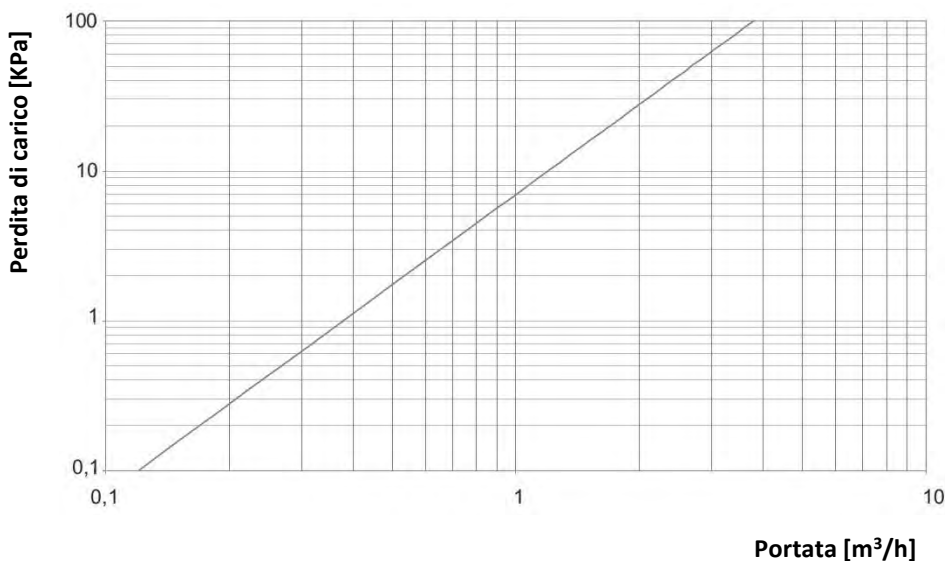
Installato sul ritorno del circuito di riscaldamento, protegge il generatore dalle impurità che potrebbero creare malfunzionamenti e danneggiamenti a scambiatori/circolatori.

La valvola a sfera di intercettazione consente di isolare il defangatore dal sistema per eseguire la pulizia periodica, svuotando unicamente l'acqua contenuta nella tazza porta-cartuccia filtrante.



CARATTERISTICHE IDRAULICHE

Diagramma 1: Portata/perdita di carico



Misura	Kv (m³/h)
3/4"	3,81

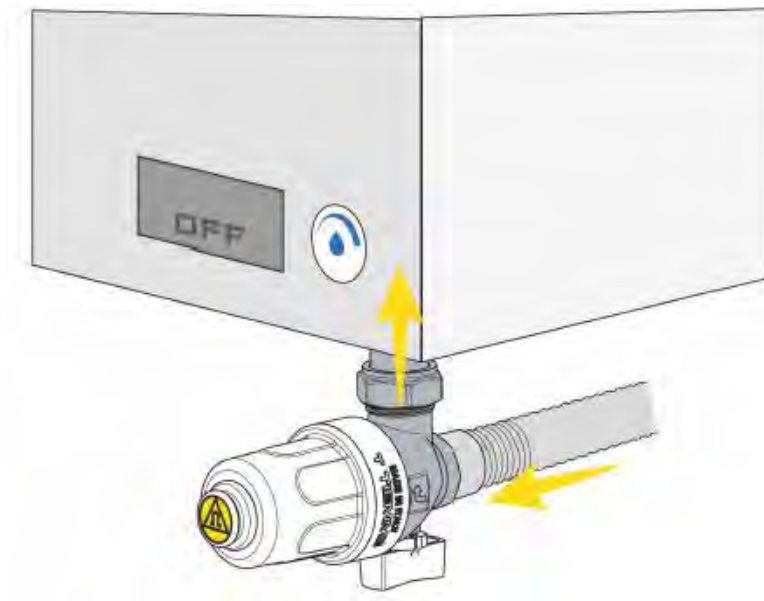
INSTALLAZIONE

- Verificare che la caldaia sia spenta e l'acqua all'interno dell'impianto a temperatura ambiente. Prima di effettuare qualsiasi operazione di ispezione, pulizia o manutenzione, spegnere il generatore, chiudere la valvola di intercettazione e attendere che il fluido si sia raffreddato.

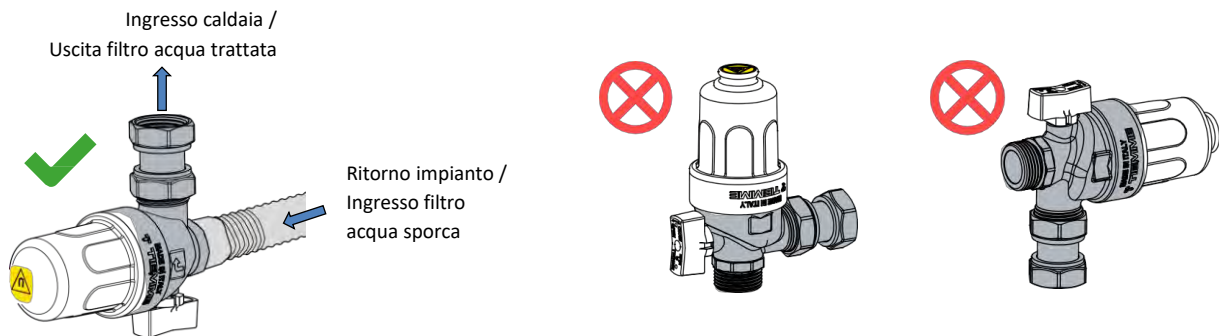


Pericolo di ustione

- TM-MAG MINI deve essere installato sul circuito di ritorno, in ingresso alla caldaia.



- TM-MAG MINI deve essere installato esclusivamente in **posizione orizzontale**.



- Si consiglia di installare TM-MAG MINI in modo tale che sia visibile e facilmente accessibile per le operazioni di manutenzione.

- Le operazioni di collegamento tra TM-MAG MINI e la raccorderia di connessione all'impianto devono essere eseguite con attrezzature idonee. La coppia di serraggio deve essere tale da garantire la corretta tenuta senza arrecare danneggiamenti al filtro o ai raccordi.

- Ad installazione completata è necessario eseguire la verifica delle tenute secondo quanto specificato dalle norme tecniche e/o dalle leggi vigenti nel paese di utilizzo.

AVVERTENZE: Tiemme Raccorderie S.p.A. declina ogni responsabilità in caso di guasti e/o incidenti qualora l'installazione non sia stata realizzata in conformità con le norme tecniche e scientifiche in vigore e in conformità a manuali, cataloghi e/o relative disposizioni tecniche indicate da Tiemme Raccorderie S.p.A.

MANUTENZIONE

La progettazione di TM-MAG MINI si è concentrata non solo nel realizzare un prodotto efficiente nella sua funzione di filtrazione, ma che fosse anche facile e veloce da pulire.

Con poche semplici operazioni si ripristina completamente la funzionalità del filtro senza la necessità di complicati e prolungati fermi-impianto.

Controllare periodicamente lo stato di efficienza del filtro, in particolare dopo la prima installazione è prescritto un controllo e pulizia **dopo 1 mese dall'installazione**.

La frequenza di pulizia del filtro dipende dalla tipologia di impianto.

Effettuare l'intervento di pulizia programmata del filtro **almeno una volta all'anno**, prima dell'accensione della caldaia per la stagione invernale.

- Verificare che la caldaia sia spenta e l'acqua all'interno dell'impianto a temperatura ambiente. Prima di effettuare qualsiasi operazione di ispezione, pulizia o manutenzione, spegnere il generatore, chiudere le valvole di intercettazione, e attendere che il fluido si sia raffreddato.



Pericolo di ustione

- Chiudere la valvola di intercettazione integrata al filtro e sfilare il tappo porta-magnete (**fig. 1**).
- Posizionare un adeguato contenitore sotto la tazza del filtro per raccogliere l'acqua contenuta nel filtro (**fig. 2**).
- Svitare manualmente la tazza e sfilare la cartuccia filtrante interna (**fig. 3**).
- Sciacquare la tazza e la cartuccia filtrante finché tutte le impurità non sono rimosse. Per la pulizia delle parti in materiale sintetico non usare detergenti che contengono solventi (**fig. 3**).
- Controllare che la guarnizione o-ring non presenti segni di usura, sostituirla se è danneggiata.
- Assemblare il filtro. Avvitare manualmente la tazza con coppia di serraggio pari a **5 N m**.
- Aprire la valvola di intercettazione integrata al filtro.
- Riportare in pressione l'impianto.

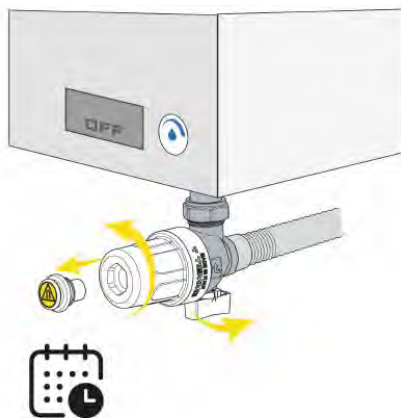



fig. 1



fig. 2



fig. 3

AVVERTENZE: Il simbolo  riportato sul tappo indica la presenza di magneti che generando un forte campo magnetico possono causare danni ad apparecchiature elettroniche poste nella sua vicinanza.

Si raccomanda ai portatori di dispositivi pacemaker di stare a debita distanza durante il funzionamento e/o manutenzione del filtro.

RICAMBI



Art. 3150A
Cod. 313 0116
Tappo con
magnete.



Art. 3150X
Cod. 313 0122
Cartuccia di ricambio
per filtro magnetico
compatto sotto-
caldaia.



Art. 3150TP
Cod. 313 0121
Tazza in plastica
bianca di ricambio per
filtro magnetico
compatto sotto-
caldaia.



Art. 3150OR
Cod. 040 0263
O-ring per tazza di
raccolta.



Art. 1524
Cod. 150 0858
Raccordo diritto F-F
con girello e
guarnizione piana.



Art. 1524CK
Cod. 150 1026
Raccordo diritto F-F
con girello, guarnizione
piana e valvola di non
ritorno.



TIEMME INSEGNA

Garanzia generatori: Se le impurità presenti nel fluido termovettore non vengono eliminate, esse possono compromettere il funzionamento di apparecchi o componenti come ad esempio caldaie o scambiatori di calore, soprattutto in fase di messa in servizio impianto, già al primo passaggio.

Questo problema non va sottovalutato in quanto i costruttori di caldaie / pompe di calore fanno decadere le condizioni di garanzia se il loro prodotto non viene adeguatamente protetto con un filtro, fin dal momento della messa in servizio.

Per questo motivo Tiemme raccomanda sempre l'installazione di un filtro a monte della caldaia o pompa di calore.

VOCE DI CAPITOLATO

Art. 3150

TM-MAG MINI. Filtro defangatore magnetico compatto sotto-caldaia dotato di valvola a sfera di intercettazione e raccordo di collegamento alla caldaia. Attacchi filtro filettati 3/4" M x 3/4" M. Attacchi raccordo di collegamento con girello 3/4" F x 3/4" F. Corpo in ottone CW617N nichelato. Tazza porta-cartuccia filtrante in PA66 + 30% fibra di vetro. O-ring di tenuta in EPDM. Cartuccia filtrante in acciaio inox AISI 304. Tappo cartuccia filtrante in PVC. Magnete in neodimio 12.000 Gauss. Raccordo con girello in ottone CW617N nichelato. Attacchi filettati M-F ISO 228. Compatibilità fluidi acqua e soluzioni glicolate (percentuale massima di glicole 30%). Campo temperatura di esercizio 0 ÷ +90 °C. Pressione massima di esercizio 6 bar. Grado di filtrazione maglia filtrante 800 µm. Misura disponibile: 3/4".

CERTIFICAZIONI



TIEMME RACCORDERIE S.p.A. si riserva il diritto di apportare modifiche ai prodotti descritti e ai relativi dati tecnici in qualsiasi momento e senza preavviso. E' vietata qualsiasi forma di riproduzione, se non autorizzata. Per qualsiasi dubbio, problema o chiarimento, il nostro ufficio tecnico è sempre a disposizione.