

METEO

Modello e design registrato, brevetto depositato
Registered model and design, patent pending

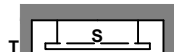
Articolo: METEO1

Materiale: Acciaio AISI 304

Peso lordo: kg 10,5 ca.

Peso netto: kg 9,5 ca.

Finitura:



T	S	Finitura	Finitura (LED)
Telaio	Soffione		
ACCIAIO INOX AISI 304	ACCIAIO MIRROR AISI 304	A	
BIANCO	BIANCO	B	BL
BIANCO	ACCIAIO MIRROR AISI 304	BA	BAL

Descrizione: Soffione ad incasso disponibile in diverse finiture, con possibile illuminazione a led rgb comprensivo di telecomando waterproof.

Pulizia: Al fine di evitare depositi di calcare ed incrostazioni, si consiglia di lavare il prodotto con una soluzione di acqua tiepida ed aceto, oppure con sapone liquido diluito in acqua. Quindi asciugarli con un panno morbido. Sono assolutamente da evitare prodotti detergenti a base di cloro, come ad esempio la candeggina o prodotti analoghi normalmente in commercio, poiché possono produrre seri effetti di corrosione se non abbondantemente, rapidamente ed opportunamente risciacquati. Per maggiori dettagli consultare il manuale d'installazione.

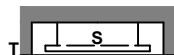
Article: METEO1

Material: AISI 304 Steel

Gross weight: kg 10,5 ca.

Net weight: kg 9,5 ca.

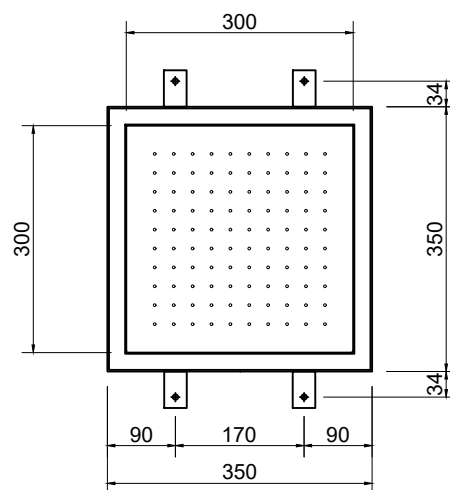
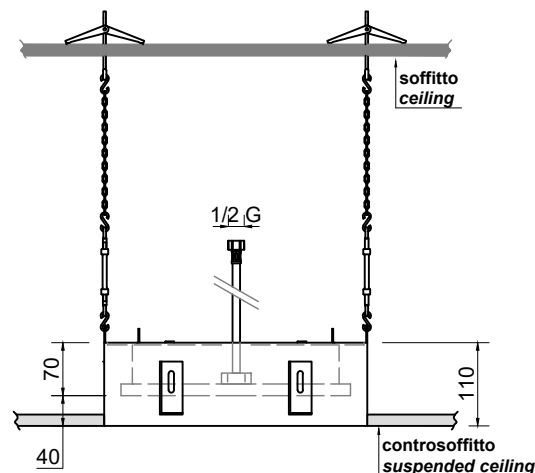
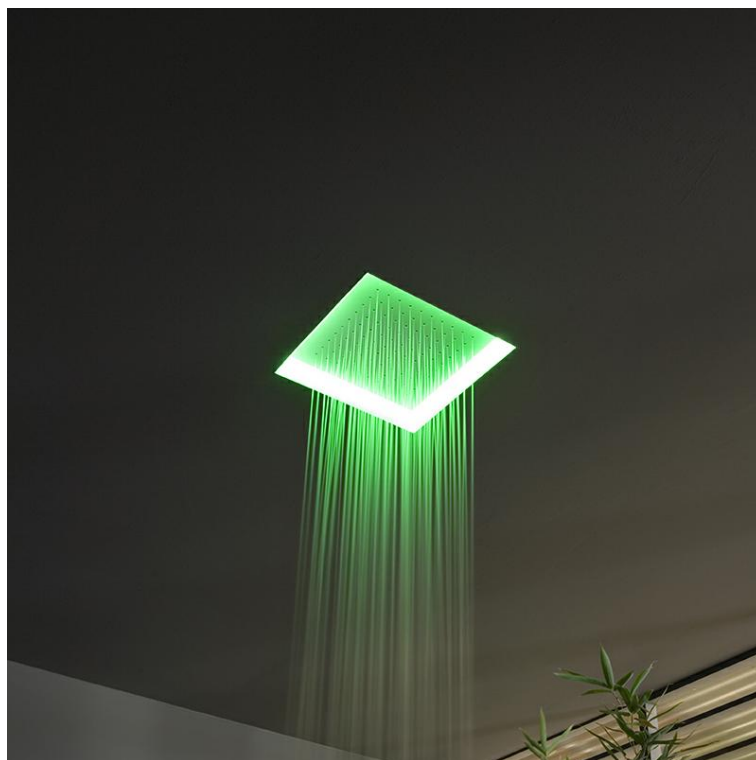
Finish:



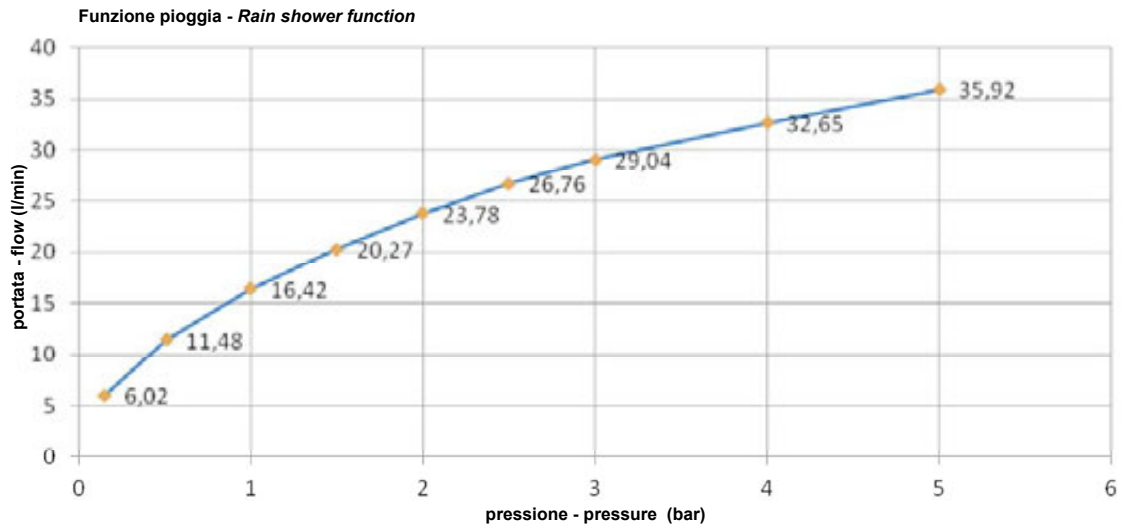
T	S	Finish	Finish (LED)
Frame	Overhead shower		
STAINLESS STEEL AISI 304	MIRROR STEEL AISI 304	A	
WHITE	WHITE	B	BL
WHITE	MIRROR STEEL AISI 304	BA	BAL

Description: Encased showerhead available in various finishes, with possible rgb led lighting and waterproof remote control.

Cleaning: In order to avoid limestone deposits and encrustations, it is recommended to wash the product with a solution of warm water and vinegar, or with liquid soap diluted in water. Then dry with a soft cloth. The use of detergent products containing chlorine, such as bleach or similar products normally available on the market must be avoided because they can produce serious effects of corrosion if not abundantly, quickly and appropriately rinsed. For further details please reference our installation manuals.



METE01 - Curve di portata del soffione - Showerhead flow rates *



* Prove portata escluse di miscelatore. La portata effettiva dipende dall'impianto e dal tipo di miscelatore.
 Water flow test without mixer. Effective water flow depends on the installation and type of mixer.

METEO

Modello e design registrato, brevetto depositato
Registered model and design, patent pending

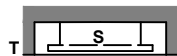
Articolo: METEO2

Materiale: Acciaio AISI 304

Peso lordo: kg 14,5 ca.

Peso netto: kg 12,5 ca.

Finitura:



T	S	Finitura	Finitura (LED)
Telaio	Soffione		
ACCIAIO INOX AISI 304	ACCIAIO MIRROR AISI 304	A	
BIANCO	BIANCO	B	BL
BIANCO	ACCIAIO MIRROR AISI 304	BA	BAL

Descrizione: Soffione ad incasso disponibile in diverse finiture, con possibile illuminazione a led rgb comprensivo di telecomando waterproof.

Pulizia: Al fine di evitare depositi di calcare ed incrostazioni, si consiglia di lavare il prodotto con una soluzione di acqua tiepida ed aceto, oppure con sapone liquido diluito in acqua. Quindi asciugarli con un panno morbido. Sono assolutamente da evitare prodotti detergenti a base di cloro, come ad esempio la candeggina o prodotti analoghi normalmente in commercio, poiché possono produrre seri effetti di corrosione se non abbondantemente, rapidamente ed opportunamente risciacquati. Per maggiori dettagli consultare il manuale d'installazione.

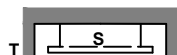
Article: METEO2

Material: AISI 304 Steel

Gross weight: kg 14,5 ca.

Net weight: kg 12,5 ca.

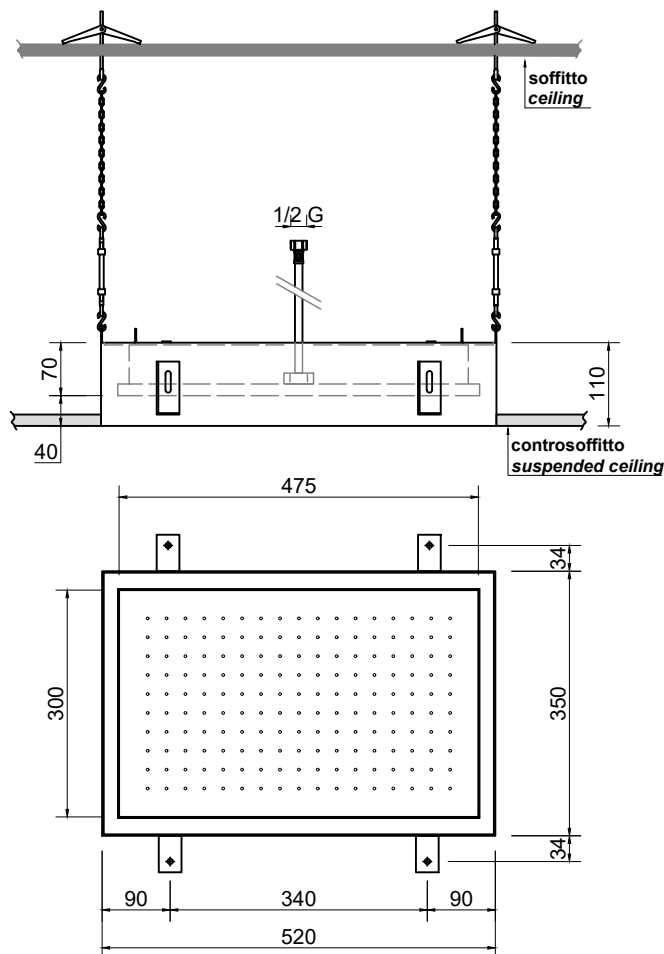
Finish:



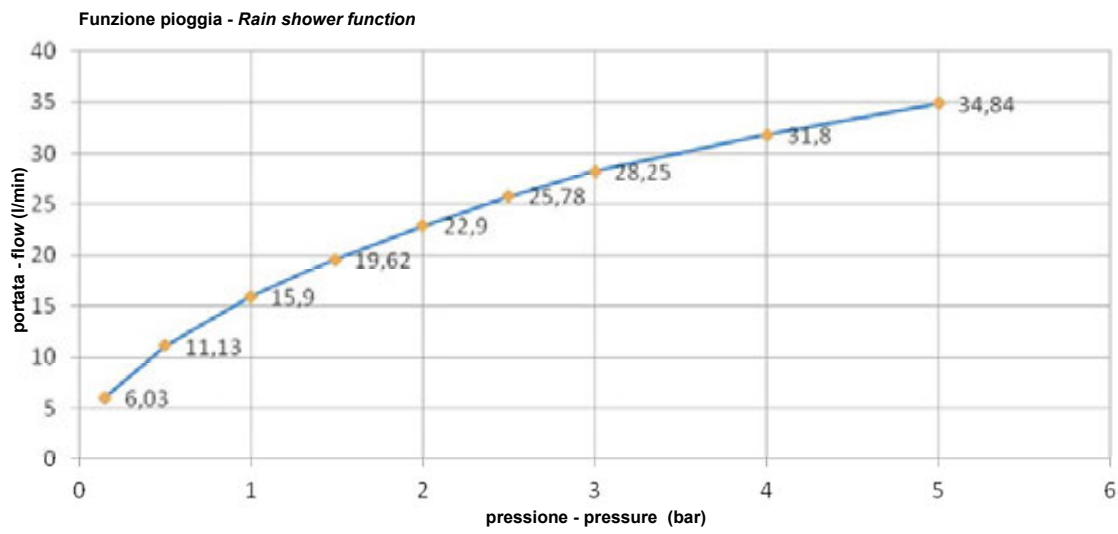
T	S	Finish	Finish (LED)
Frame	Overhead shower		
STAINLESS STEEL AISI 304	MIRROR STEEL AISI 304	A	
WHITE	WHITE	B	BL
WHITE	MIRROR STEEL AISI 304	BA	BAL

Description: Encased showerhead available in various finishes, with possible rgb led lighting and waterproof remote control.

Cleaning: In order to avoid limestone deposits and encrustations, it is recommended to wash the product with a solution of warm water and vinegar, or with liquid soap diluted in water. Then dry with a soft cloth. The use of detergent products containing chlorine, such as bleach or similar products normally available on the market must be avoided because they can produce serious effects of corrosion if not abundantly, quickly and appropriately rinsed. For further details please reference our installation manuals.



METE02 - Curve di portata del soffione - Showerhead flow rates *



* Prove portata escluse di miscelatore. La portata effettiva dipende dall'impianto e dal tipo di miscelatore.
 Water flow test without mixer. Effective water flow depends on the installation and type of mixer.

METEO

Modello e design registrato, brevetto depositato
Registered model and design, patent pending

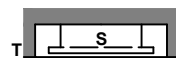
Articolo: **METE02C**

Materiale: Acciaio AISI 304

Peso lordo: kg 14,5 ca.

Peso netto: kg 12,5 ca.

Finitura:



T	S	Finitura	Finitura (LED)
Telaio	Soffione		
ACCIAIO INOX AISI 304	ACCIAIO MIRROR AISI 304	A	
BIANCO	BIANCO	B	BL
BIANCO	ACCIAIO MIRROR AISI 304	BA	BAL

Descrizione: Soffione ad incasso con cascata, disponibile in diverse finiture, con possibile illuminazione a led rgb comprensivo di telecomando waterproof.

Pulizia: Al fine di evitare depositi di calcare ed incrostazioni, si consiglia di lavare il prodotto con una soluzione di acqua tiepida ed aceto, oppure con sapone liquido diluito in acqua. Quindi asciugarli con un panno morbido. Sono assolutamente da evitare prodotti detergenti a base di cloro, come ad esempio la candeggina o prodotti analoghi normalmente in commercio, poiché possono produrre seri effetti di corrosione se non abbondantemente, rapidamente ed opportunamente risciacquati. Per maggiori dettagli consultare il manuale d'installazione.

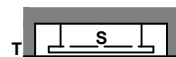
Article: **METE02C**

Material: AISI 304 Steel

Gross weight: kg 14,5 ca.

Net weight: kg 12,5 ca.

Finish:

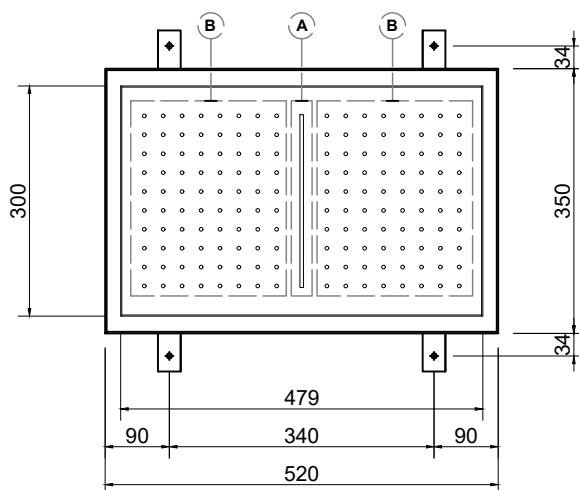
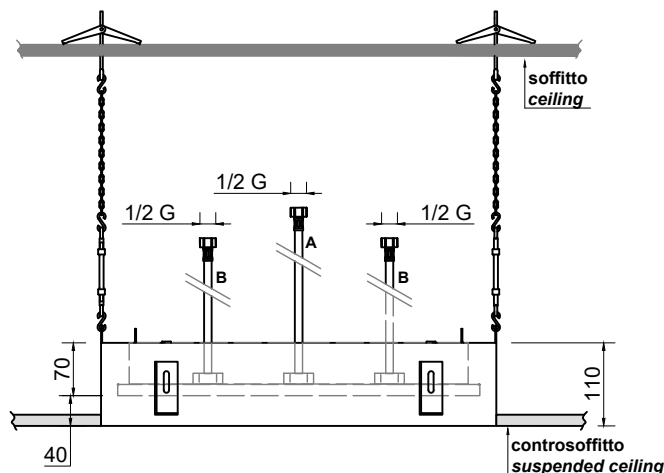
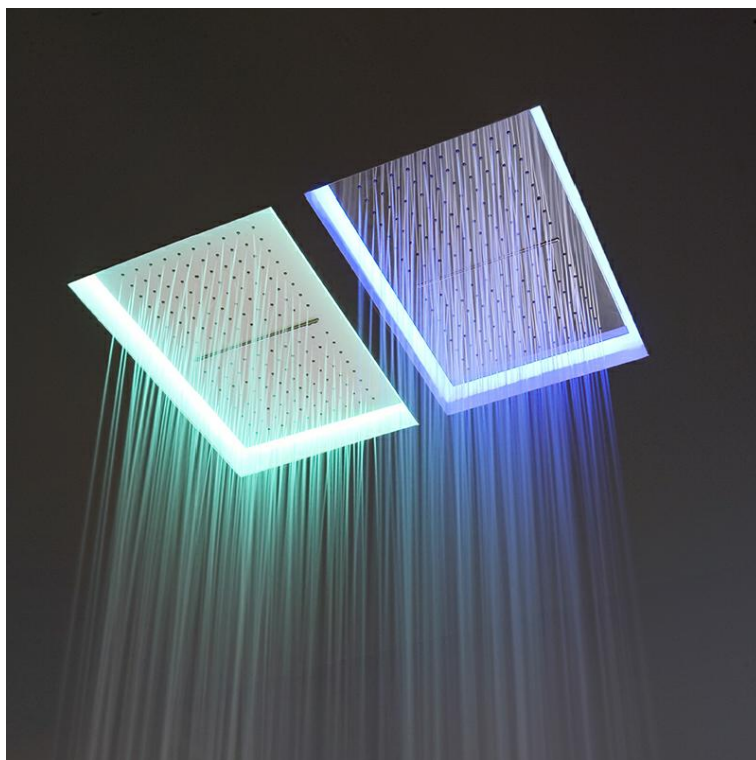


T	S	Finish	Finish (LED)
Frame	Overhead shower		
STAINLESS STEEL AISI 304	MIRROR STEEL AISI 304	A	
WHITE	WHITE	B	BL
WHITE	MIRROR STEEL AISI 304	BA	BAL

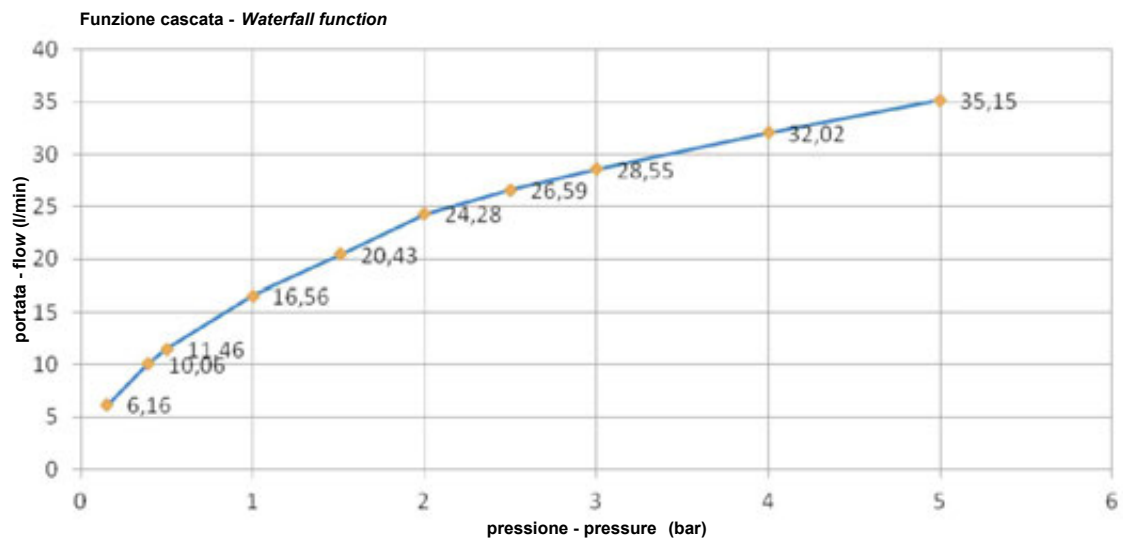
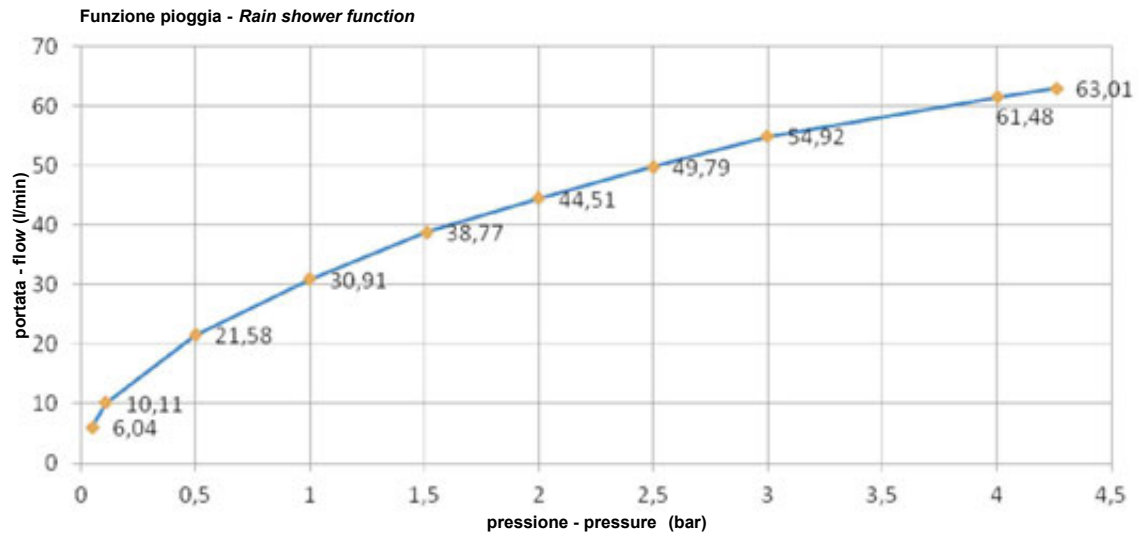
Description: Encased waterfall showerhead available in various finishes, with possible rgb led lighting and waterproof remote control.

Cleaning: In order to avoid limestone deposits and encrustations, it is recommended to wash the product with a solution of warm water and vinegar, or with liquid soap diluted in water. Then dry with a soft cloth. The use of detergent products containing chlorine, such as bleach or similar products normally available on the market must be avoided because they can produce serious effects of corrosion if not abundantly, quickly and appropriately rinsed. For further details please reference our installation manuals.

Necessita di deviatore a due vie.
Requires two way diverter.



METEO2C - Curve di portata del soffione - Showerhead flow rates *



* Prove portata escluse di miscelatore. La portata effettiva dipende dall'impianto e dal tipo di miscelatore.
 Water flow test without mixer. Effective water flow depends on the installation and type of mixer.

METEO

Modello e design registrato, brevetto depositato
Registered model and design, patent pending

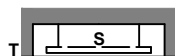
Articolo: **METEO3C**

Materiale: Acciaio AISI 304

Peso lordo: kg 27 ca.

Peso netto: kg 25 ca.

Finitura:



T	S	Finitura	Finitura (LED)
Telaio	Soffione	BA	BAL
BIANCO	ACCIAIO MIRROR AISI 304	BA	BAL

Descrizione: Soffione ad incasso con cascata, con possibile illuminazione a led rgb comprensivo di telecomando waterproof.

Pulizia: Al fine di evitare depositi di calcare ed incrostazioni, si consiglia di lavare il prodotto con una soluzione di acqua tiepida ed aceto, oppure con sapone liquido diluito in acqua. Quindi asciugarli con un panno morbido. Sono assolutamente da evitare prodotti detergenti a base di cloro, come ad esempio la candeggina o prodotti analoghi normalmente in commercio, poiché possono produrre seri effetti di corrosione se non abbondantemente, rapidamente ed opportunamente risciacquati. Per maggiori dettagli consultare il manuale d'installazione.

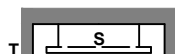
Article: **METEO3C**

Material: AISI 304 Stee

Gross weight: kg 27 ca.

Net weight: kg 25 ca.

Finish:

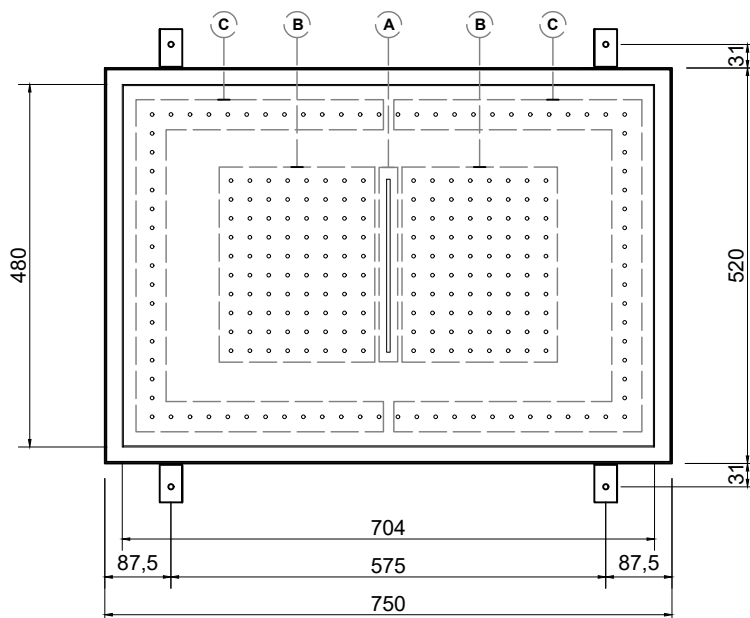
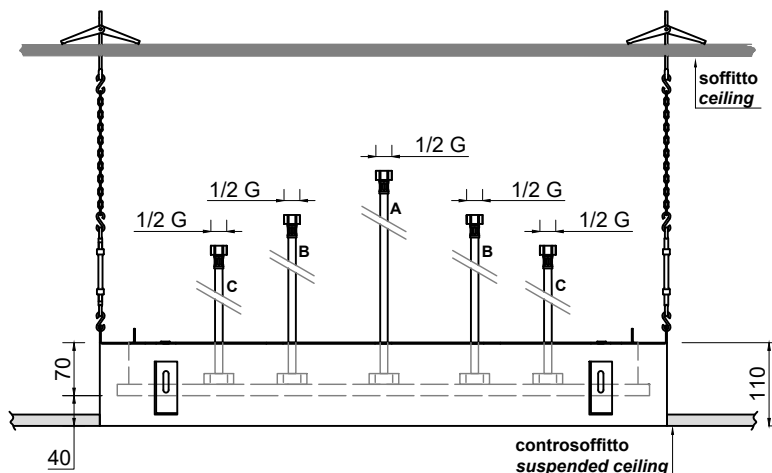
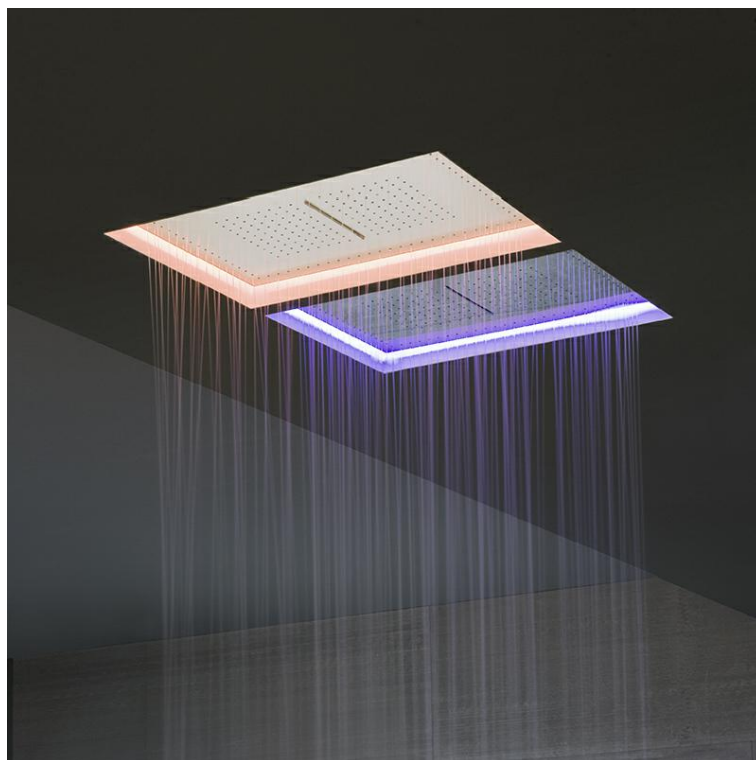


T	S	Finish	Finish (LED)
Frame	Overhead shower	BA	BAL
WHITE	MIRROR STEEL AISI 304	BA	BAL

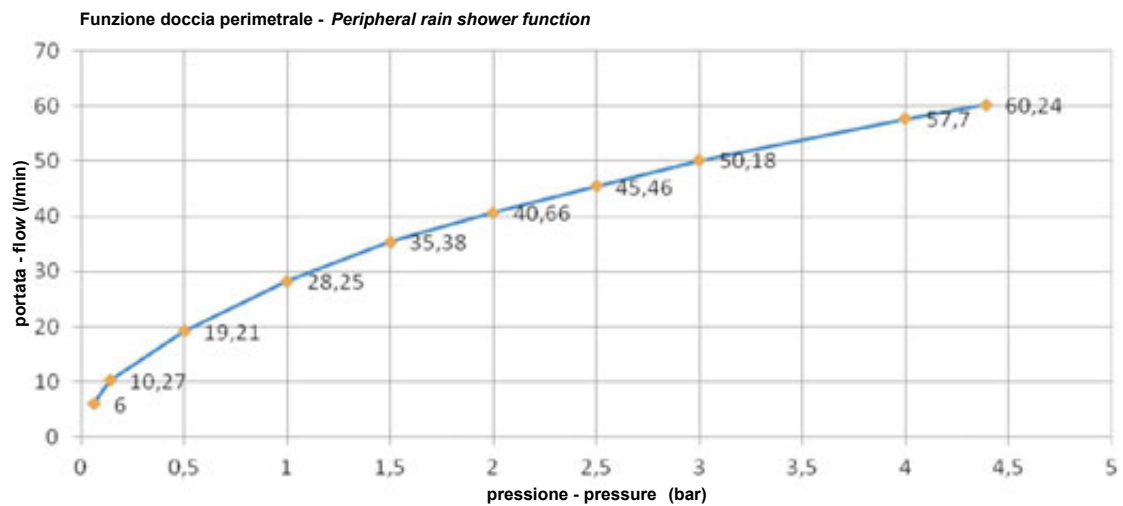
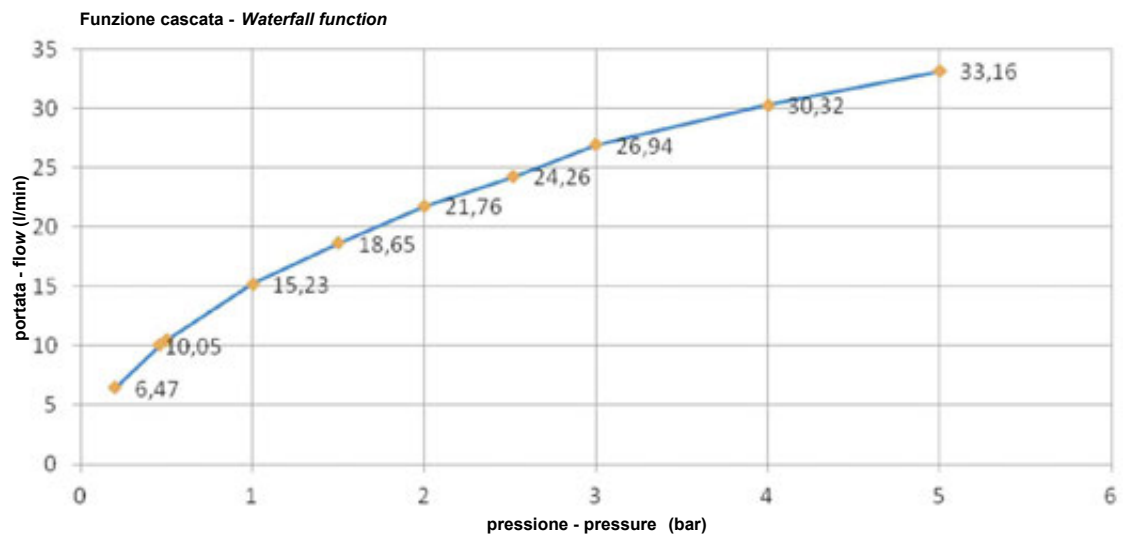
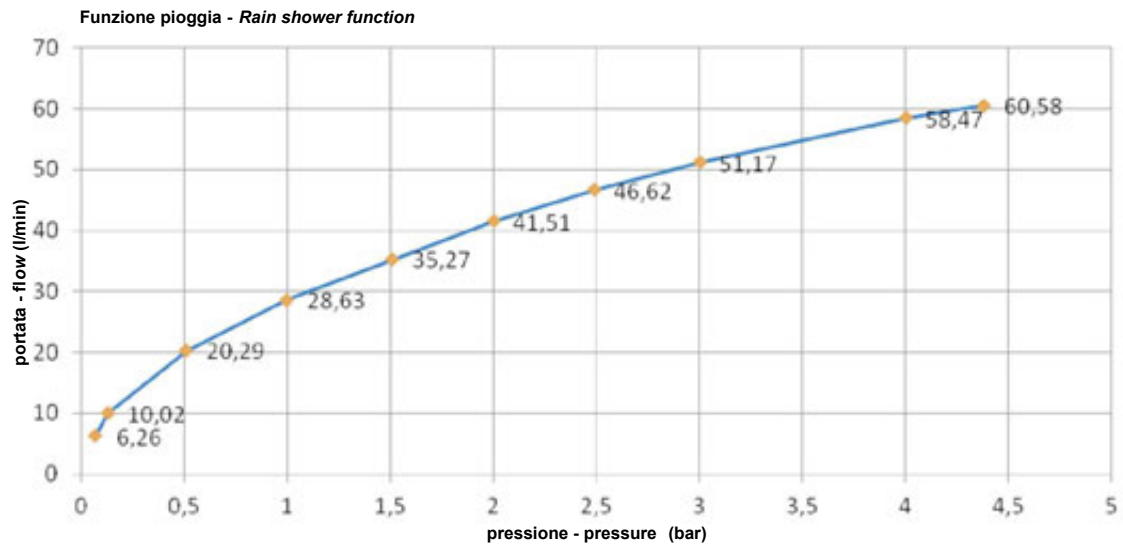
Description: Encased waterfall showerhead, with possible rgb led lighting and waterproof remote control.

Cleaning: In order to avoid limestone deposits and encrustations, it is recommended to wash the product with a solution of warm water and vinegar, or with liquid soap diluted in water. Then dry with a soft cloth. The use of detergent products containing chlorine, such as bleach or similar products normally available on the market must be avoided because they can produce serious effects of corrosion if not abundantly, quickly and appropriately rinsed. For further details please reference our installation manuals.

Necessita di deviatore a tre vie.
Requires three way diverter.



METEO3C - Curve di portata del soffione - Showerhead flow rates *



* Prove portata escluse di miscelatore. La portata effettiva dipende dall'impianto e dal tipo di miscelatore.
 Water flow test without mixer. Effective water flow depends on the installation and type of mixer.

MATERIALI IMPIEGATI

Parti in metallo

Acciaio inox

Acciaio inox laccato con vernici poliuretaniche

Parti in materiale plastico

Gomma siliconica anticalcare trasparente

Parti in materiale acrilico

Cristalplant®

Cromoterapia

LED RGB. Grado di protezione IP44.

Controller RGB. Grado di protezione IP66.

ISTRUZIONI PER L'USO E MANUTENZIONE

PULIZIA

Pulire con acqua tiepida o detersivi non abrasivi. Risciacquare abbondantemente. Si sconsiglia l'uso di spugne abrasive che potrebbero rovinare la superficie.

ATOSSICITÀ

Il prodotto non risulta tossico o nocivo all'uomo, agli animali o all'ambiente.

ECOLOGIA

Alla fine della sua utilizzazione non disperdere l'oggetto nell'ambiente, ma smaltirlo secondo le modalità previste dall'azienda comunale di smaltimento rifiuti.

PRODUCT DESCRIPTION

METEO showerheads

MATERIALS USED

Metal Parts

Stainless steel

Lacquered stainless steel with polyurethane paints

Parts in plastic

Transparent anti-scale rubber silicone

Parts in Acrylic material

Cristalplant®

Cromotherapy

LED RGB IP44 protection.

Controller RGB IP66 protection

USAGE AND MAINTENANCE INSTRUCTIONS

CLEANING

Clean with warm water or non abrasive detergents. Rinse thoroughly. Not recommended to use an abrasive sponge that could ruin the surface.

TOXICITY

The product does not appear toxic to humans, animals or to the environment.

ECOLOGY

Only discard in appropriate disposals according to rules and regulations in your area.

Warning: The current product information complies with law n.126 of the 10th of April 1991 "Regulations for consumer information" and to ordinance n.101 of the 8th of February 1997 "Fulfilment Regulations"

Avvertenza: la presente scheda prodotto ottempera alle disposizioni della legge del 10 aprile 1991 n. 126 "Norme per l'informazione del consumatore" e al Decreto del 8 febbraio 1997 n.101 "Regolamento d'attuazione"

ATTENZIONE

Si declina ogni responsabilità relativa ad eventuali inesattezze contenute in queste istruzioni dovute ad errori di trascrizione.

WARNING

We decline all responsibility and eventual inaccuracy contained in the instructions due to transcript errors.

ATTENTION

Nous ne nous retenons pas responsable des erreurs éventuelles contenu dans ces instructions dues à une mauvaise transcription.

ACHTUNG

Für eventuelle Fehler bei der Übersetzung der technischen Liste weißt Antonio Lupi Design S.p.A jegliche Verantwortung von sich.

ATENCIÓN

Declinamos cualquier responsabilidad por eventuales inexactitudes contenidas en estas instrucciones debidas a errores de transcripción.

ВНИМАНИЕ

Компания снимает с себя любую ответственность за возможные неточности, содержащиеся в данных инструкциях и возникшие при перепечатке материалов.

antoniolupi

73

VIA MAZZINI
75

Antonio Lupi Design S.p.A.
via Mazzini 73/75 - 50050 Stabbia
Cerreto Guidi (Firenze) - Italy
T +39 0571 586881_95651
F +39 0571 586885
www.antoniolupi.it
lupi@antoniolupi.it