

## AYATI

**Articolo: AY150SA**  
**Materiale:** Acciaio AISI 304  
**Finitura:** Acciaio Satinato

**Articolo: AY150LU**  
**Materiale:** Acciaio AISI 304  
**Finitura:** Acciaio Lucido

**Descrizione:** Doccetta completa di supporto e presa d'acqua a parete con flessibile 150 cm.

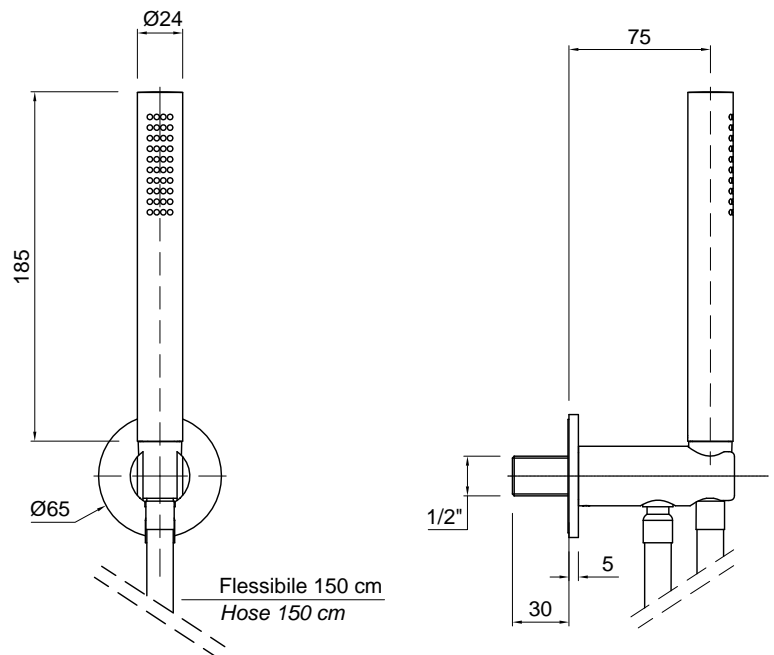
**Pulizia:** Al fine di evitare depositi di calcare ed incrostazioni, si consiglia di lavare il prodotto con una soluzione di acqua tiepida ed aceto, oppure con sapone liquido diluito in acqua. Quindi asciugarli con un panno morbido. Sono assolutamente da evitare prodotti detergenti a base di cloro, come ad esempio la candeggina o prodotti analoghi normalmente in commercio, poiché possono produrre seri effetti di corrosione se non abbondantemente, rapidamente ed opportunamente risciacquati. Per maggiori dettagli consultare il manuale d'installazione.

**Article: AY150SA**  
**Material:** AISI 304 Steel  
**Finish:** Satin Stainless Steel

**Article: AY150LU**  
**Material:** AISI 304 Steel  
**Finish:** Polished Stainless Steel

**Description:** Hand shower with hose cm 150, wall outlet and holder.

**Cleaning:** In order to avoid limestone deposits and encrustations, it is recommended to wash the product with a solution of warm water and vinegar, or with liquid soap diluted in water. Then dry with a soft cloth. The use of detergent products containing chlorine, such as bleach or similar products normally available on the market must be avoided because they can produce serious effects of corrosion if not abundantly, quickly and appropriately rinsed. For further details please reference our installation manuals.



## AYATI



**Articolo: AY200SA**  
**Materiale:** Acciaio AISI 304  
**Finitura:** Acciaio Satinato

**Articolo: AY200LU**  
**Materiale:** Acciaio AISI 304  
**Finitura:** Acciaio Lucido

**Descrizione:** Miscelatore monocomando a parete per lavabo, escluso di corpo ad incasso.

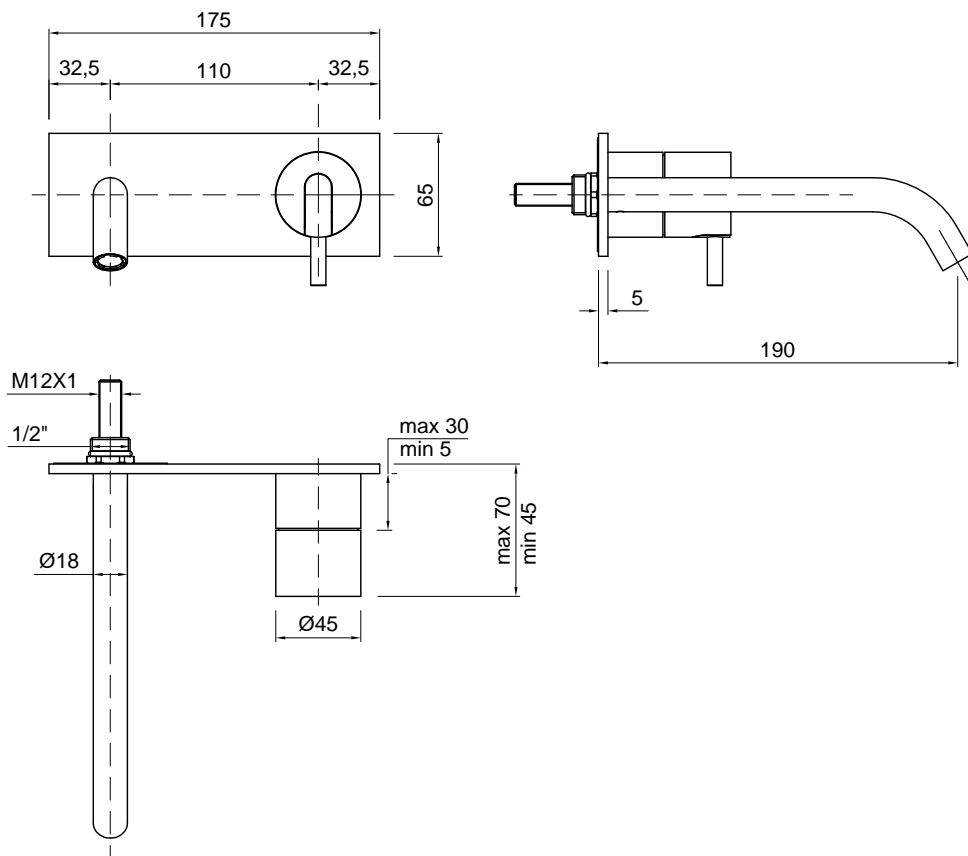
**Pulizia:** Al fine di evitare depositi di calcare ed incrostazioni, si consiglia di lavare il prodotto con una soluzione di acqua tiepida ed aceto, oppure con sapone liquido diluito in acqua. Quindi asciugarli con un panno morbido. Sono assolutamente da evitare prodotti detergenti a base di cloro, come ad esempio la candeggina o prodotti analoghi normalmente in commercio, poiché possono produrre seri effetti di corrosione se non abbondantemente, rapidamente ed opportunamente risciacquati. Per maggiori dettagli consultare il manuale d'installazione.

**Article: AY200SA**  
**Material:** AISI 304 Steel  
**Finish:** Satin Stainless Steel

**Article: AY200LU**  
**Material:** AISI 304 Steel  
**Finish:** Polished Stainless Steel

**Description:** Single lever wall mount sink mixer, concealed valve not included.

**Cleaning:** In order to avoid limestone deposits and encrustations, it is recommended to wash the product with a solution of warm water and vinegar, or with liquid soap diluted in water. Then dry with a soft cloth. The use of detergent products containing chlorine, such as bleach or similar products normally available on the market must be avoided because they can produce serious effects of corrosion if not abundantly, quickly and appropriately rinsed. For further details please reference our installation manuals.





## AYATI

Articolo: **AY201SA**

Materiale: Acciaio AISI 304

Finitura: Acciaio Satinato

Articolo: **AY201LU**

Materiale: Acciaio AISI 304

Finitura: Acciaio Lucido

**Descrizione:** Miscelatore monocomando a parete per lavabo, escluso di corpo ad incasso.

**Pulizia:** Al fine di evitare depositi di calcare ed incrostazioni, si consiglia di lavare il prodotto con una soluzione di acqua tiepida ed aceto, oppure con sapone liquido diluito in acqua. Quindi asciugarli con un panno morbido. Sono assolutamente da evitare prodotti detergenti a base di cloro, come ad esempio la candeggina o prodotti analoghi normalmente in commercio, poiché possono produrre seri effetti di corrosione se non abbondantemente, rapidamente ed opportunamente risciacquati. Per maggiori dettagli consultare il manuale d'installazione.

**Article:** AY201SA

**Material:** AISI 304 Steel

**Finish:** Satin Stainless Steel

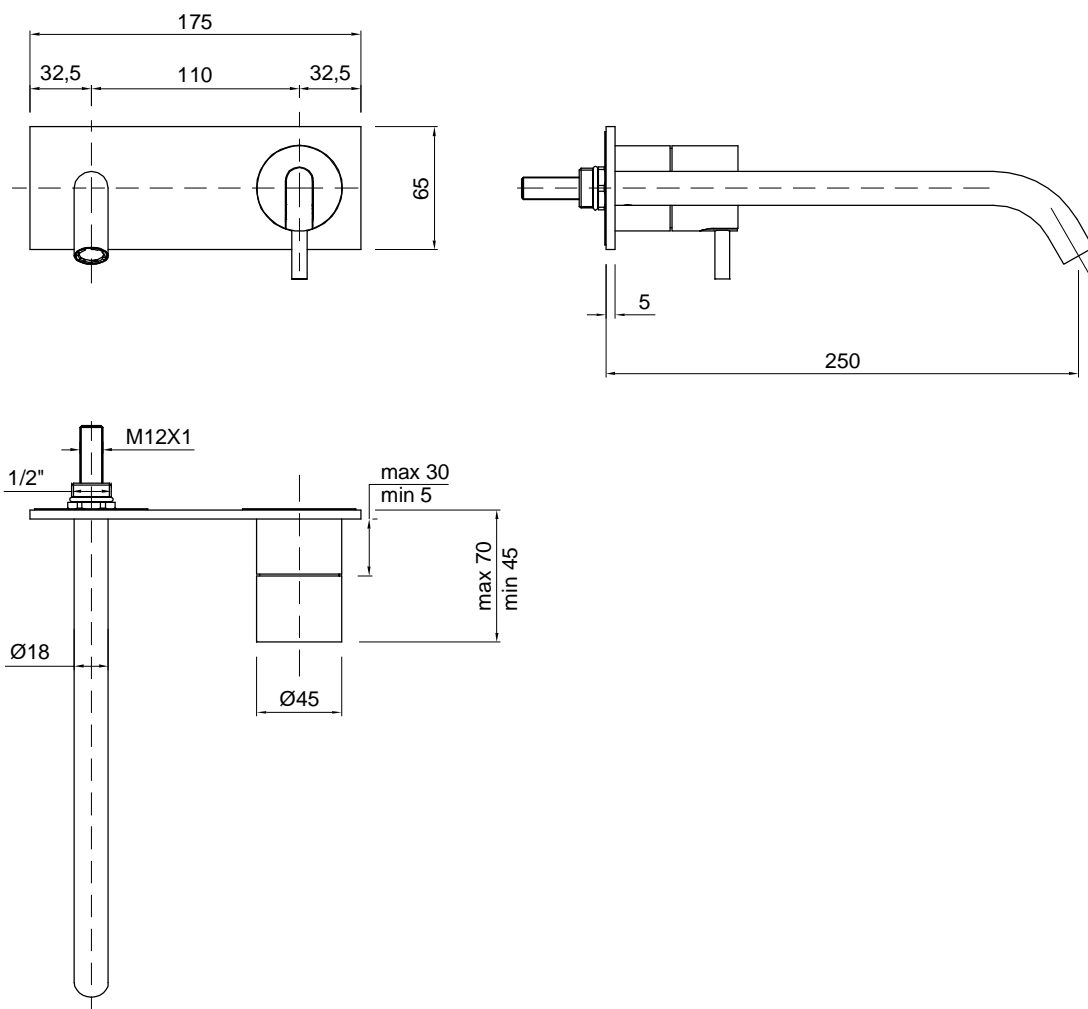
**Article:** AY201LU

**Material:** AISI 304 Steel

**Finish:** Polished Stainless Steel

**Description:** Single lever wall mount sink mixer, concealed valve not included.

**Cleaning:** In order to avoid limestone deposits and encrustations, it is recommended to wash the product with a solution of warm water and vinegar, or with liquid soap diluted in water. Then dry with a soft cloth. The use of detergent products containing chlorine, such as bleach or similar products normally available on the market must be avoided because they can produce serious effects of corrosion if not abundantly, quickly and appropriately rinsed. For further details please reference our installation manuals.



**AYATI**



**Articolo: AY202SA**  
**Materiale:** Acciaio AISI 304  
**Finitura:** Acciaio Satinato

**Articolo: AY202LU**  
**Materiale:** Acciaio AISI 304  
**Finitura:** Acciaio Lucido

**Descrizione:** Miscelatore monocomando a parete per lavabo, escluso di corpo ad incasso.

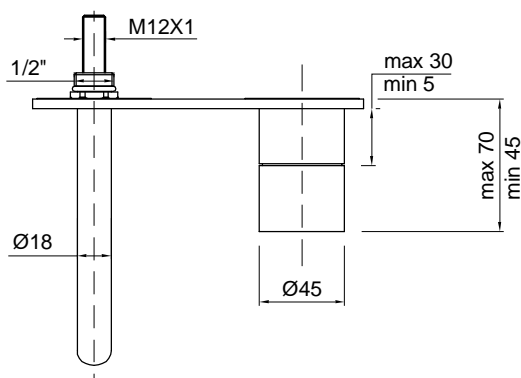
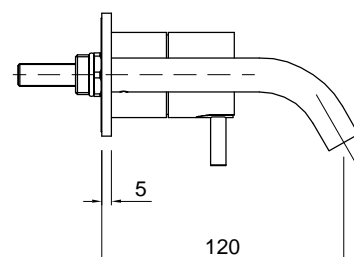
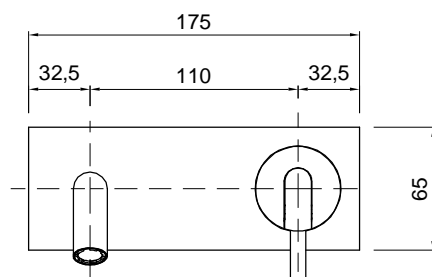
**Pulizia:** Al fine di evitare depositi di calcare ed incrostazioni, si consiglia di lavare il prodotto con una soluzione di acqua tiepida ed aceto, oppure con sapone liquido diluito in acqua. Quindi asciugarli con un panno morbido. Sono assolutamente da evitare prodotti detergenti a base di cloro, come ad esempio la candeggina o prodotti analoghi normalmente in commercio, poiché possono produrre seri effetti di corrosione se non abbondantemente, rapidamente ed opportunamente risciacquati. Per maggiori dettagli consultare il manuale d'installazione.

**Article:** AY202SA  
**Material:** AISI 304 Steel  
**Finish:** Satin Stainless Steel

**Article:** AY202LU  
**Material:** AISI 304 Steel  
**Finish:** Polished Stainless Steel

**Description:** Single lever wall mount sink mixer, concealed valve not included.

**Cleaning:** In order to avoid limestone deposits and encrustations, it is recommended to wash the product with a solution of warm water and vinegar, or with liquid soap diluted in water. Then dry with a soft cloth. The use of detergent products containing chlorine, such as bleach or similar products normally available on the market must be avoided because they can produce serious effects of corrosion if not abundantly, quickly and appropriately rinsed. For further details please reference our installation manuals.



## AYATI



Articolo: **AY201INSA**

Materiale: Acciaio AISI 304

Finitura: Acciaio Satinato

Articolo: **AY201INLU**

Materiale: Acciaio AISI 304

Finitura: Acciaio Lucido

**Descrizione:** Corpo ad incasso per Art. AY200SA, Art. AY200LU, Art. AY201SA, Art. AY201LU, Art. AY202SA e Art. AY202LU.

Article: **AY201INSA**

Material: AISI 304 Steel

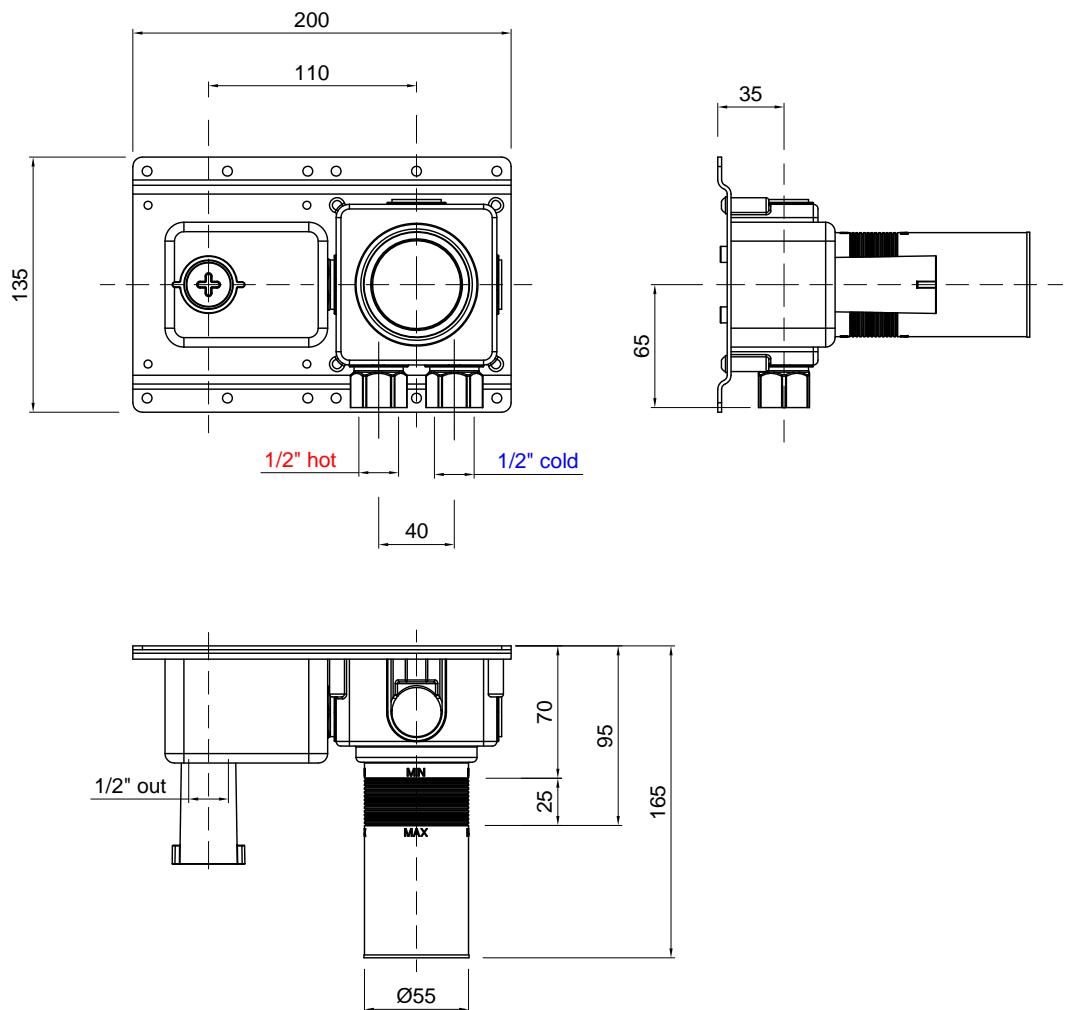
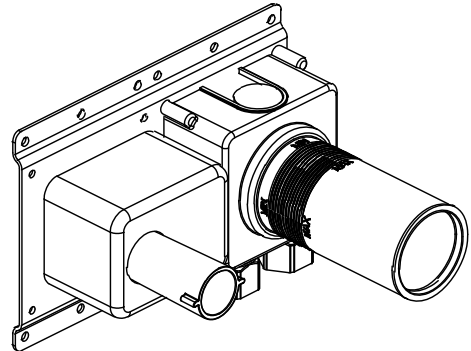
Finish: Satin Stainless Steel

Article: **AY201INLU**

Material: AISI 304 Steel

Finish: Polished Stainless Steel

**Description:** Concealed valve for Art. AY200SA, Art. AY200LU, Art. AY201SA, Art. AY201LU, Art. AY202SA and Art. AY202LU.





## AYATI

**Articolo: AY301SA**  
**Materiale:** Acciaio AISI 304  
**Finitura:** Acciaio Satinato

**Articolo: AY301LU**  
**Materiale:** Acciaio AISI 304  
**Finitura:** Acciaio Lucido

**Descrizione:** Miscelatore monocomando da piano per lavabo.

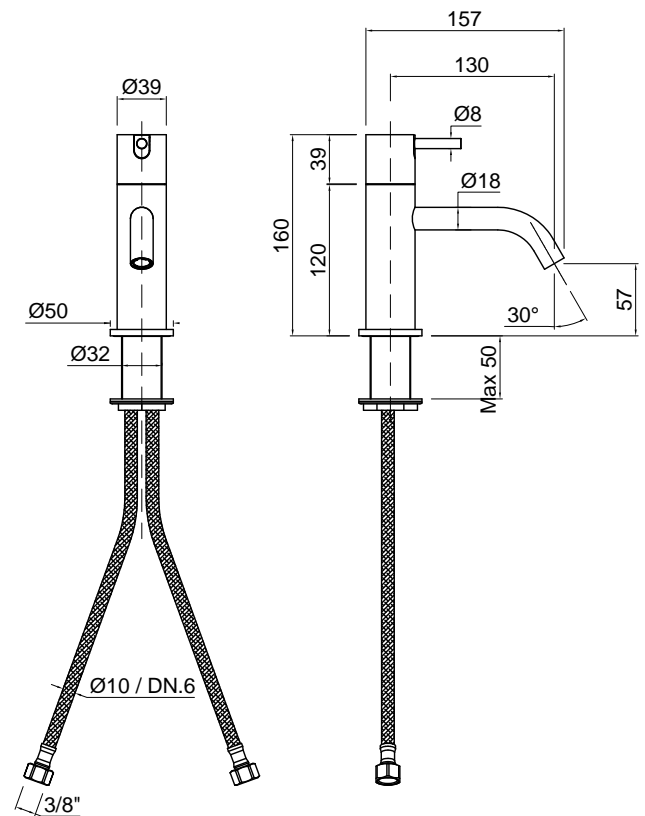
**Pulizia:** Al fine di evitare depositi di calcare ed incrostazioni, si consiglia di lavare il prodotto con una soluzione di acqua tiepida ed aceto, oppure con sapone liquido diluito in acqua. Quindi asciugarli con un panno morbido. Sono assolutamente da evitare prodotti detergenti a base di cloro, come ad esempio la candeggina o prodotti analoghi normalmente in commercio, poiché possono produrre seri effetti di corrosione se non abbondantemente, rapidamente ed opportunamente risciacquati. Per maggiori dettagli consultare il manuale d'installazione.

**Article: AY301SA**  
**Material:** AISI 304 Steel  
**Finish:** Satin Stainless Steel

**Article: AY301LU**  
**Material:** AISI 304 Steel  
**Finish:** Polished Stainless Steel

**Description:** Single lever basin mixer for top mounting.

**Cleaning:** In order to avoid limestone deposits and encrustations, it is recommended to wash the product with a solution of warm water and vinegar, or with liquid soap diluted in water. Then dry with a soft cloth. The use of detergent products containing chlorine, such as bleach or similar products normally available on the market must be avoided because they can produce serious effects of corrosion if not abundantly, quickly and appropriately rinsed. For further details please reference our installation manuals.





## AYATI

**Articolo: AY302SA**  
**Materiale:** Acciaio AISI 304  
**Finitura:** Acciaio Satinato

**Articolo: AY302LU**  
**Materiale:** Acciaio AISI 304  
**Finitura:** Acciaio Lucido

**Descrizione:** Miscelatore monocomando da piano per lavabo.

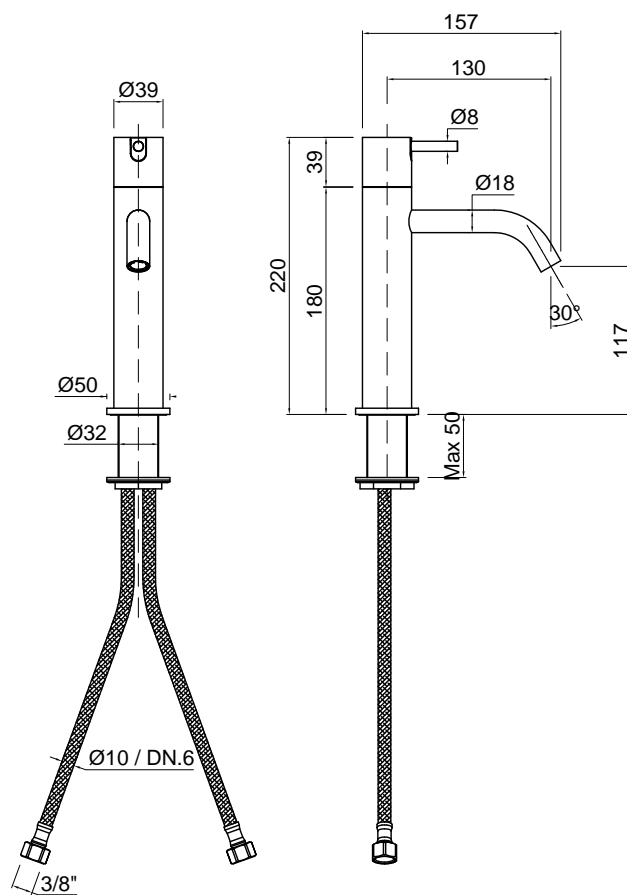
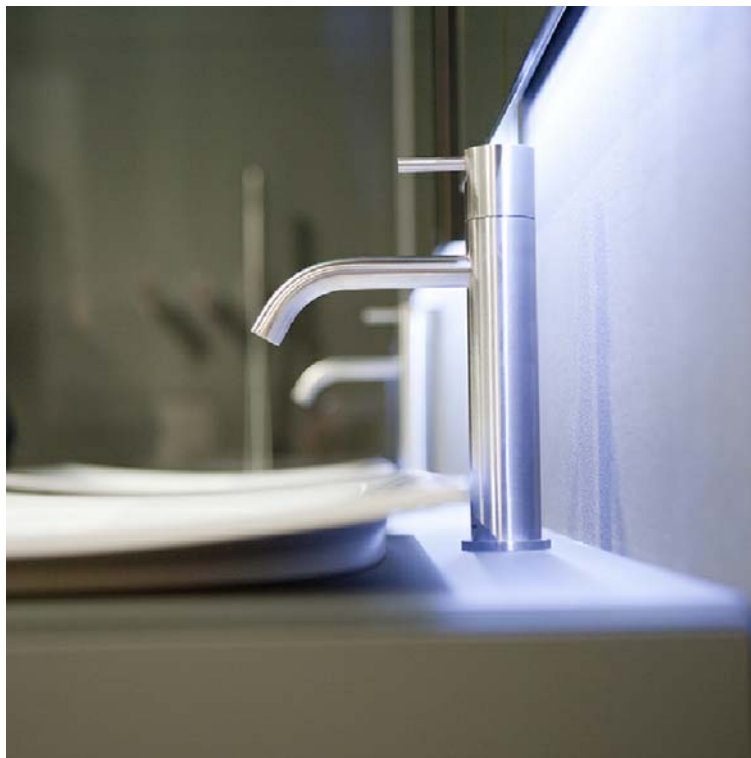
**Pulizia:** Al fine di evitare depositi di calcare ed incrostazioni, si consiglia di lavare il prodotto con una soluzione di acqua tiepida ed aceto, oppure con sapone liquido diluito in acqua. Quindi asciugarli con un panno morbido. Sono assolutamente da evitare prodotti detergenti a base di cloro, come ad esempio la candeggina o prodotti analoghi normalmente in commercio, poiché possono produrre seri effetti di corrosione se non abbondantemente, rapidamente ed opportunamente risciacquati. Per maggiori dettagli consultare il manuale d'installazione.

**Article: AY302SA**  
**Material:** AISI 304 Steel  
**Finish:** Satin Stainless Steel

**Article: AY302LU**  
**Material:** AISI 304 Steel  
**Finish:** Polished Stainless Steel

**Description:** Single lever basin mixer for top mounting.

**Cleaning:** In order to avoid limestone deposits and encrustations, it is recommended to wash the product with a solution of warm water and vinegar, or with liquid soap diluted in water. Then dry with a soft cloth. The use of detergent products containing chlorine, such as bleach or similar products normally available on the market must be avoided because they can produce serious effects of corrosion if not abundantly, quickly and appropriately rinsed. For further details please reference our installation manuals.



## AYATI



**Articolo: AY303SA**  
**Materiale:** Acciaio AISI 304  
**Finitura:** Acciaio Satinato

**Articolo: AY303LU**  
**Materiale:** Acciaio AISI 304  
**Finitura:** Acciaio Lucido

**Descrizione:** Miscelatore monocomando da piano per lavabo.

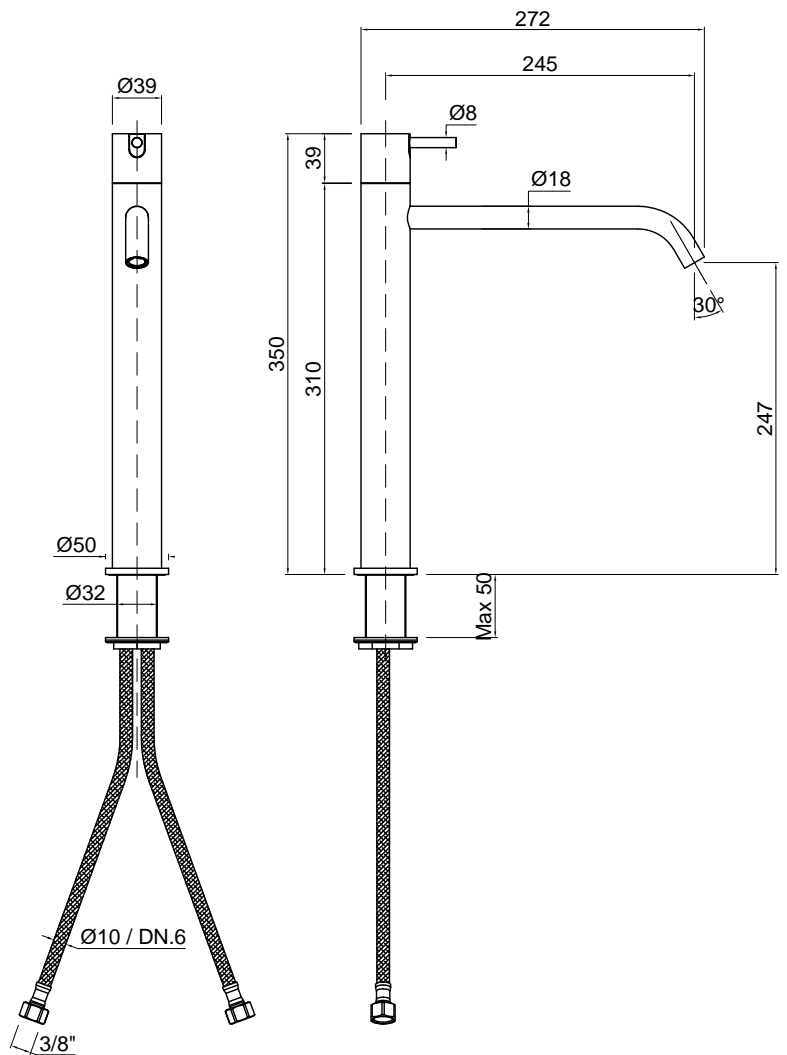
**Pulizia:** Al fine di evitare depositi di calcare ed incrostazioni, si consiglia di lavare il prodotto con una soluzione di acqua tiepida ed aceto, oppure con sapone liquido diluito in acqua. Quindi asciugarli con un panno morbido. Sono assolutamente da evitare prodotti detergenti a base di cloro, come ad esempio la candeggina o prodotti analoghi normalmente in commercio, poiché possono produrre seri effetti di corrosione se non abbondantemente, rapidamente ed opportunamente risciacquati. Per maggiori dettagli consultare il manuale d'installazione.

**Article: AY303SA**  
**Material:** AISI 304 Steel  
**Finish:** Satin Stainless Steel

**Article: AY303LU**  
**Material:** AISI 304 Steel  
**Finish:** Polished Stainless Steel

**Description:** Single lever basin mixer for top mounting.

**Cleaning:** In order to avoid limestone deposits and encrustations, it is recommended to wash the product with a solution of warm water and vinegar, or with liquid soap diluted in water. Then dry with a soft cloth. The use of detergent products containing chlorine, such as bleach or similar products normally available on the market must be avoided because they can produce serious effects of corrosion if not abundantly, quickly and appropriately rinsed. For further details please reference our installation manuals.





## AYATI



**Articolo: AY304SA**  
**Materiale:** Acciaio AISI 304  
**Finitura:** Acciaio Satinato

**Articolo: AY304LU**  
**Materiale:** Acciaio AISI 304  
**Finitura:** Acciaio Lucido

**Descrizione:** Miscelatore monocomando da piano per lavabo.

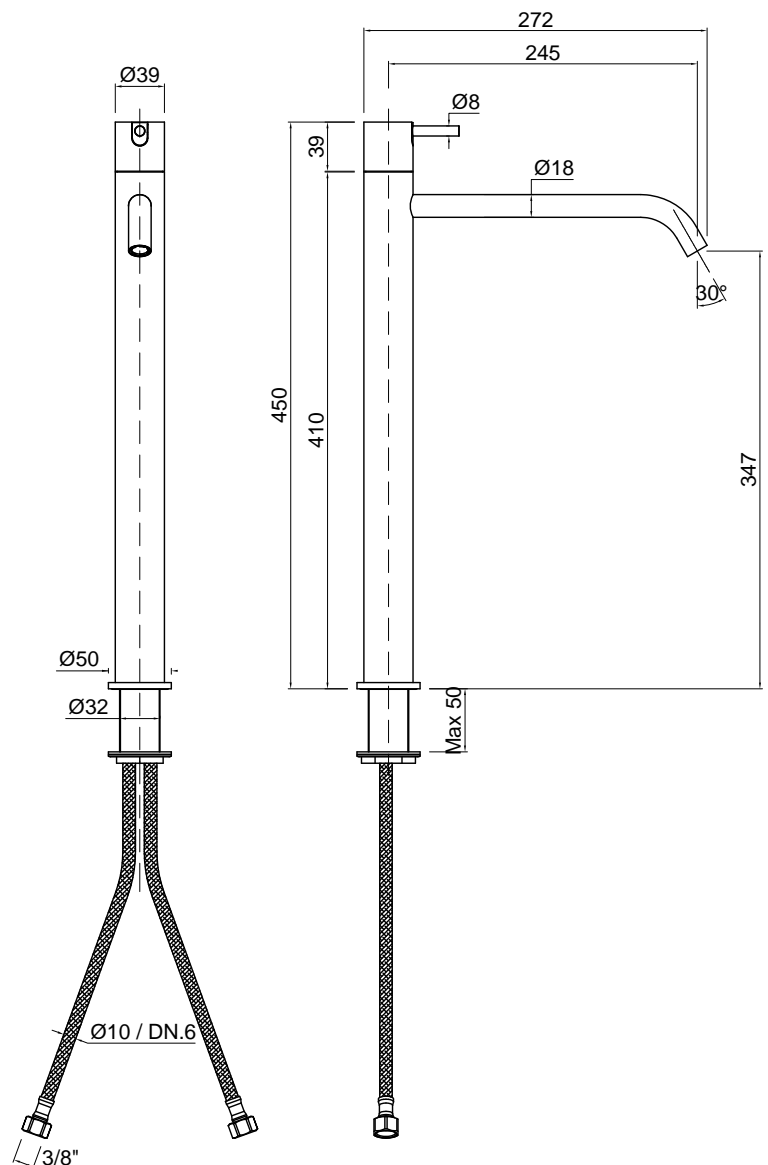
**Pulizia:** Al fine di evitare depositi di calcare ed incrostazioni, si consiglia di lavare il prodotto con una soluzione di acqua tiepida ed aceto, oppure con sapone liquido diluito in acqua. Quindi asciugarli con un panno morbido. Sono assolutamente da evitare prodotti detergenti a base di cloro, come ad esempio la candeggina o prodotti analoghi normalmente in commercio, poiché possono produrre seri effetti di corrosione se non abbondantemente, rapidamente ed opportunamente risciacquati. Per maggiori dettagli consultare il manuale d'installazione.

**Article: AY304SA**  
**Material:** AISI 304 Steel  
**Finish:** Satin Stainless Steel

**Article: AY304LU**  
**Material:** AISI 304 Steel  
**Finish:** Polished Stainless Steel

**Description:** Single lever basin mixer for top mounting.

**Cleaning:** In order to avoid limestone deposits and encrustations, it is recommended to wash the product with a solution of warm water and vinegar, or with liquid soap diluted in water. Then dry with a soft cloth. The use of detergent products containing chlorine, such as bleach or similar products normally available on the market must be avoided because they can produce serious effects of corrosion if not abundantly, quickly and appropriately rinsed. For further details please reference our installation manuals.



## AYATI

**Articolo:** AY304PRSA  
**Materiale:** Acciaio AISI 304  
**Finitura:** Acciaio Satinato

**Articolo:** AY304PRLU  
**Materiale:** Acciaio AISI 304  
**Finitura:** Acciaio Lucido

**Descrizione:** Prolunga.

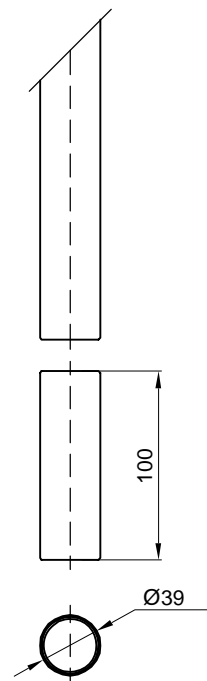
**Pulizia:** Al fine di evitare depositi di calcare ed incrostazioni, si consiglia di lavare il prodotto con una soluzione di acqua tiepida ed aceto, oppure con sapone liquido diluito in acqua. Quindi asciugarli con un panno morbido. Sono assolutamente da evitare prodotti detergenti a base di cloro, come ad esempio la candeggina o prodotti analoghi normalmente in commercio, poiché possono produrre seri effetti di corrosione se non abbondantemente, rapidamente ed opportunamente risciacquati. Per maggiori dettagli consultare il manuale d'installazione.

**Article:** AY304PRSA  
**Material:** AISI 304 Steel  
**Finish:** Satin Stainless Steel

**Article:** AY304PRLU  
**Material:** AISI 304 Steel  
**Finish:** Polished Stainless Steel

**Description:** Extension.

**Cleaning:** In order to avoid limestone deposits and encrustations, it is recommended to wash the product with a solution of warm water and vinegar, or with liquid soap diluted in water. Then dry with a soft cloth. The use of detergent products containing chlorine, such as bleach or similar products normally available on the market must be avoided because they can produce serious effects of corrosion if not abundantly, quickly and appropriately rinsed. For further details please reference our installation manuals.



## AYATI

**Articolo: AY400SA**  
**Materiale:** Acciaio AISI 304  
**Finitura:** Acciaio Satinato

**Articolo: AY400LU**  
**Materiale:** Acciaio AISI 304  
**Finitura:** Acciaio Lucido

**Descrizione:** Miscelatore monocomando per bidet.

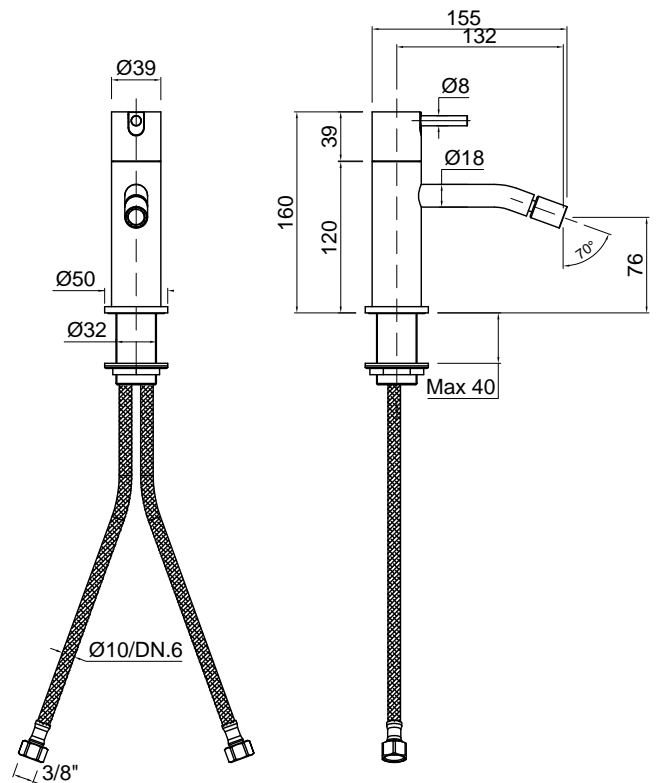
**Pulizia:** Al fine di evitare depositi di calcare ed incrostazioni, si consiglia di lavare il prodotto con una soluzione di acqua tiepida ed aceto, oppure con sapone liquido diluito in acqua. Quindi asciugarli con un panno morbido. Sono assolutamente da evitare prodotti detergenti a base di cloro, come ad esempio la candeggina o prodotti analoghi normalmente in commercio, poiché possono produrre seri effetti di corrosione se non abbondantemente, rapidamente ed opportunamente risciacquati. Per maggiori dettagli consultare il manuale d'installazione.

**Article: AY400SA**  
**Material:** AISI 304 Steel  
**Finish:** Satin Stainless Steel

**Article: AY400LU**  
**Material:** AISI 304 Steel  
**Finish:** Polished Stainless Steel

**Description:** Single lever mixer for bidet.

**Cleaning:** In order to avoid limestone deposits and encrustations, it is recommended to wash the product with a solution of warm water and vinegar, or with liquid soap diluted in water. Then dry with a soft cloth. The use of detergent products containing chlorine, such as bleach or similar products normally available on the market must be avoided because they can produce serious effects of corrosion if not abundantly, quickly and appropriately rinsed. For further details please reference our installation manuals.



## AYATI



Articolo: **AY600SA**

Materiale: Acciaio AISI 304

Finitura: Acciaio Satinato

Articolo: **AY600LU**

Materiale: Acciaio AISI 304

Finitura: Acciaio Lucido

**Descrizione:** Miscelatore monocomando per lavabo da incasso a parete, escluso di corpo ad incasso.

**Pulizia:** Al fine di evitare depositi di calcare ed incrostazioni, si consiglia di lavare il prodotto con una soluzione di acqua tiepida ed aceto, oppure con sapone liquido diluito in acqua. Quindi asciugarli con un panno morbido. Sono assolutamente da evitare prodotti detergenti a base di cloro, come ad esempio la candeggina o prodotti analoghi normalmente in commercio, poiché possono produrre seri effetti di corrosione se non abbondantemente, rapidamente ed opportunamente risciacquati. Per maggiori dettagli consultare il manuale d'installazione.

Article: **AY600SA**

Material: AISI 304 Steel

Finish: Satin Stainless Steel

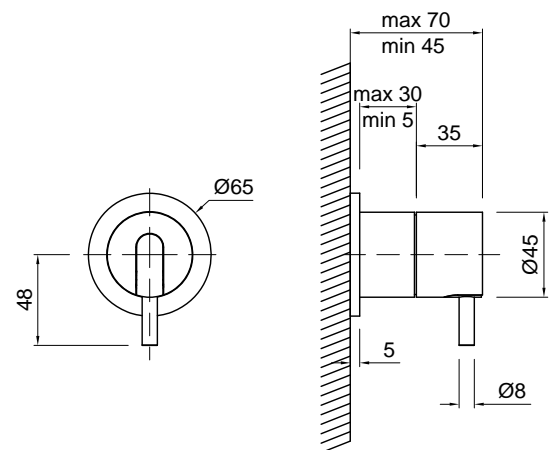
Article: **AY600LU**

Material: AISI 304 Steel

Finish: Polished Stainless Steel

**Description:** Single lever sink mixer part only for wall encasing, concealed valve not included.

**Cleaning:** In order to avoid limestone deposits and encrustations, it is recommended to wash the product with a solution of warm water and vinegar, or with liquid soap diluted in water. Then dry with a soft cloth. The use of detergent products containing chlorine, such as bleach or similar products normally available on the market must be avoided because they can produce serious effects of corrosion if not abundantly, quickly and appropriately rinsed. For further details please reference our installation manuals.



## AYATI



Articolo: **AY600INSA**  
 Materiale: Acciaio AISI 304  
 Finitura: Acciaio Satinato

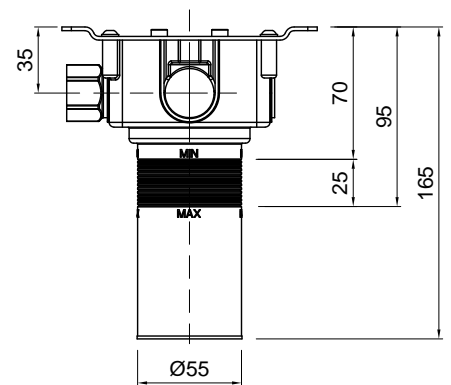
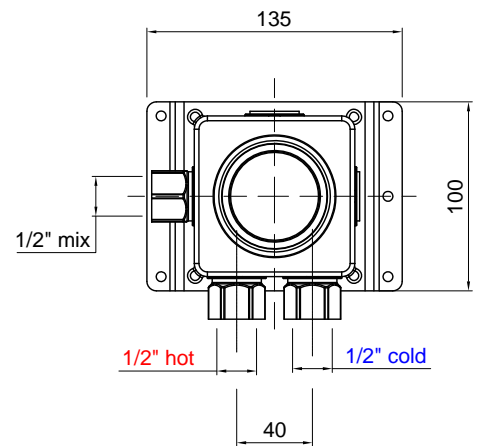
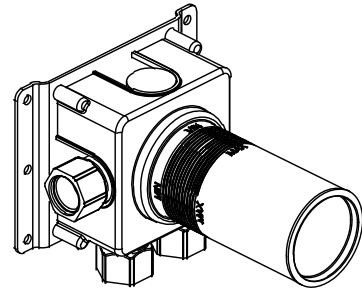
Articolo: **AY600INLU**  
 Materiale: Acciaio AISI 304  
 Finitura: Acciaio Lucido

Descrizione: Corpo ad incasso per Art. AY600SA e Art. AY600LU.

Article: **AY600INSA**  
 Material: AISI 304 Steel  
 Finish: Satin Stainless Steel

Article: **AY600INLU**  
 Material: AISI 304 Steel  
 Finish: Polished Stainless Steel

Description: Concealed valve for Art. AY600SA and Art. AY600LU.



## AYATI



Articolo: **AY601SA**

Materiale: Acciaio AISI 304

Finitura: Acciaio Satinato

Articolo: **AY601LU**

Materiale: Acciaio AISI 304

Finitura: Acciaio Lucido

**Descrizione:** Miscelatore monocomando per doccia da incasso a parete, escluso di corpo ad incasso.

**Pulizia:** Al fine di evitare depositi di calcare ed incrostazioni, si consiglia di lavare il prodotto con una soluzione di acqua tiepida ed aceto, oppure con sapone liquido diluito in acqua. Quindi asciugarli con un panno morbido. Sono assolutamente da evitare prodotti detergenti a base di cloro, come ad esempio la candeggina o prodotti analoghi normalmente in commercio, poiché possono produrre seri effetti di corrosione se non abbondantemente, rapidamente ed opportunamente risciacquati. Per maggiori dettagli consultare il manuale d'installazione.

Article: **AY601SA**

Material: AISI 304 Steel

Finish: Satin Stainless Steel

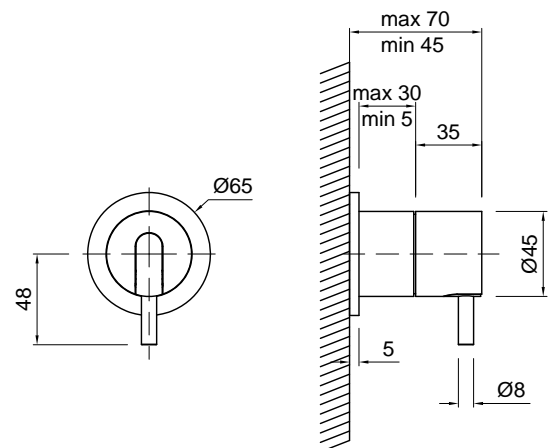
Article: **AY601LU**

Material: AISI 304 Steel

Finish: Polished Stainless Steel

**Description:** Single lever shower mixer part only for wall encasing, concealed valve not included.

**Cleaning:** In order to avoid limestone deposits and encrustations, it is recommended to wash the product with a solution of warm water and vinegar, or with liquid soap diluted in water. Then dry with a soft cloth. The use of detergent products containing chlorine, such as bleach or similar products normally available on the market must be avoided because they can produce serious effects of corrosion if not abundantly, quickly and appropriately rinsed. For further details please reference our installation manuals.



## AYATI



Articolo: **AY601INSA**

Materiale: Acciaio AISI 304

Finitura: Acciaio Satinato

Articolo: **AY601INLU**

Materiale: Acciaio AISI 304

Finitura: Acciaio Lucido

Descrizione: Corpo ad incasso per Art. AY601SA e Art. AY601LU.

Article: **AY601INSA**

Material: AISI 304 Steel

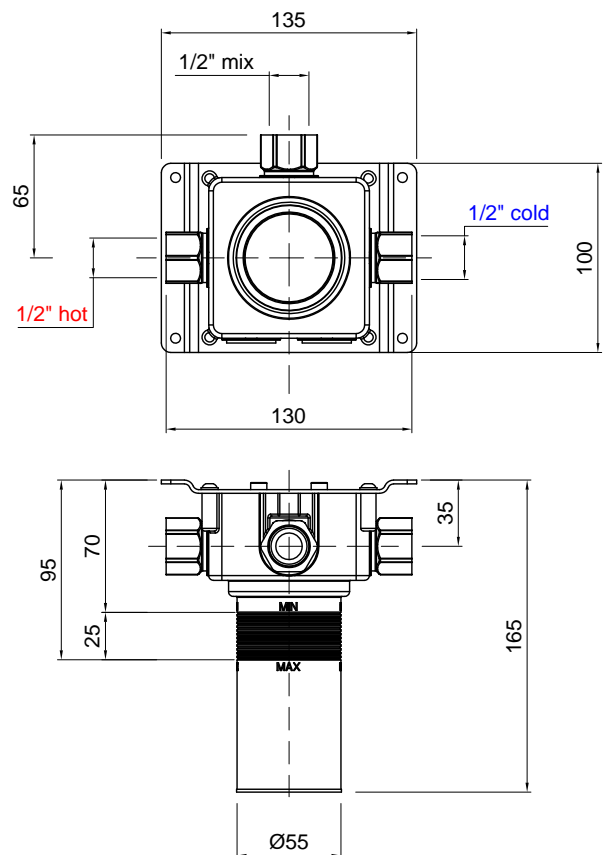
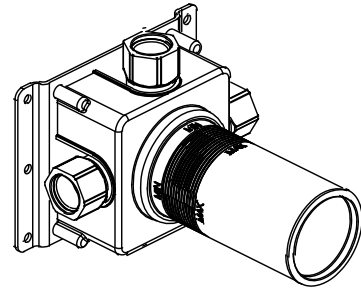
Finish: Satin Stainless Steel

Article: **AY601INLU**

Material: AISI 304 Steel

Finish: Polished Stainless Steel

Description: Concealed valve for Art. AY601SA and Art. AY601LU.



## AYATI



**Articolo: AY602SA**  
**Materiale:** Acciaio AISI 304  
**Finitura:** Acciaio Satinato

**Articolo: AY602LU**  
**Materiale:** Acciaio AISI 304  
**Finitura:** Acciaio Lucido

**Descrizione:** Deviatore incasso a due vie, escluso di corpo ad incasso.

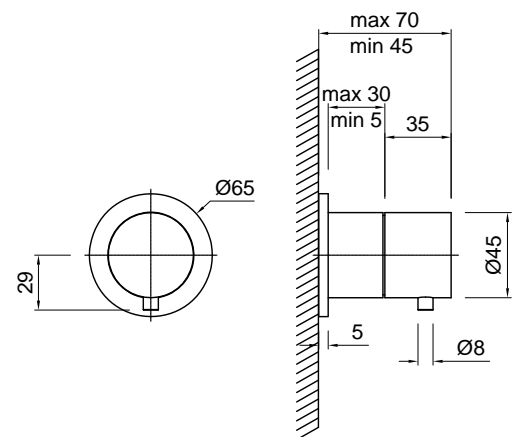
**Pulizia:** Al fine di evitare depositi di calcare ed incrostazioni, si consiglia di lavare il prodotto con una soluzione di acqua tiepida ed aceto, oppure con sapone liquido diluito in acqua. Quindi asciugarli con un panno morbido. Sono assolutamente da evitare prodotti detergenti a base di cloro, come ad esempio la candeggina o prodotti analoghi normalmente in commercio, poiché possono produrre seri effetti di corrosione se non abbondantemente, rapidamente ed opportunamente risciacquati. Per maggiori dettagli consultare il manuale d'installazione.

**Article: AY602SA**  
**Material:** AISI 304 Steel  
**Finish:** Satin Stainless Steel

**Article: AY602LU**  
**Material:** AISI 304 Steel  
**Finish:** Polished Stainless Steel

**Description:** Encased two way diverter, concealed valve not included.

**Cleaning:** In order to avoid limestone deposits and encrustations, it is recommended to wash the product with a solution of warm water and vinegar, or with liquid soap diluted in water. Then dry with a soft cloth. The use of detergent products containing chlorine, such as bleach or similar products normally available on the market must be avoided because they can produce serious effects of corrosion if not abundantly, quickly and appropriately rinsed. For further details please reference our installation manuals.





## AYATI



Articolo: **AY602INSA**  
 Materiale: Acciaio AISI 304  
 Finitura: Acciaio Satinato

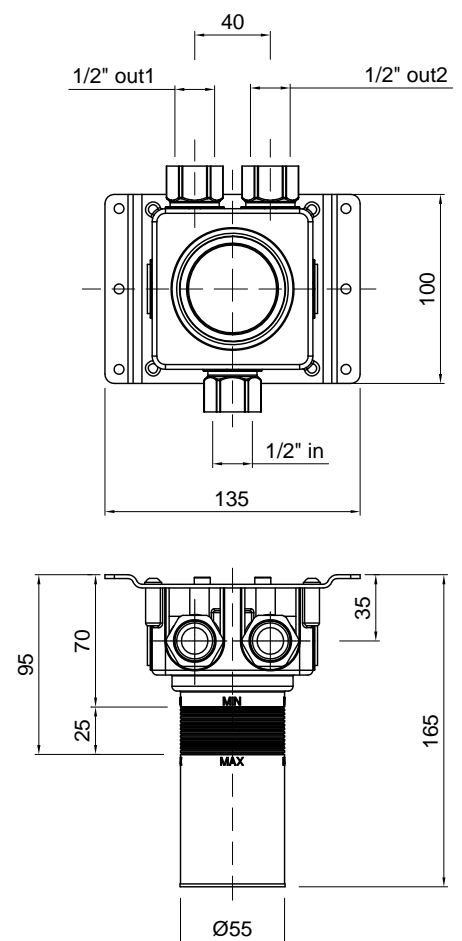
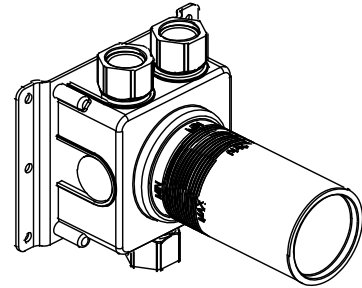
Articolo: **AY602INLU**  
 Materiale: Acciaio AISI 304  
 Finitura: Acciaio Lucido

Descrizione: Corpo ad incasso per Art. AY602SA e Art. AY602LU.

Article: **AY602INSA**  
 Material: AISI 304 Steel  
 Finish: Satin Stainless Steel

Article: **AY602INLU**  
 Material: AISI 304 Steel  
 Finish: Polished Stainless Steel

Description: Concealed valve for Art. AY602SA and Art. AY602LU.



## AYATI



**Articolo: AY603SA**  
**Materiale:** Acciaio AISI 304  
**Finitura:** Acciaio Satinato

**Articolo: AY603LU**  
**Materiale:** Acciaio AISI 304  
**Finitura:** Acciaio Lucido

**Descrizione:** Deviatore incasso a tre vie, escluso di corpo ad incasso.

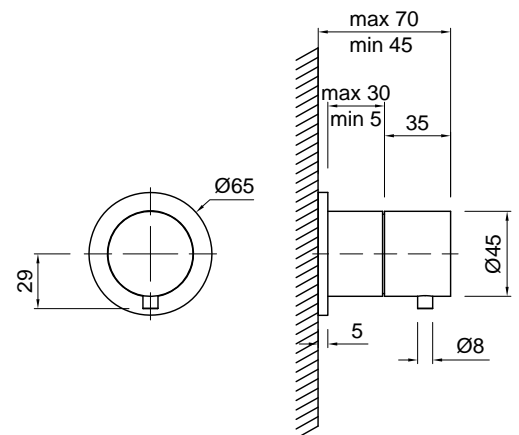
**Pulizia:** Al fine di evitare depositi di calcare ed incrostazioni, si consiglia di lavare il prodotto con una soluzione di acqua tiepida ed aceto, oppure con sapone liquido diluito in acqua. Quindi asciugarli con un panno morbido. Sono assolutamente da evitare prodotti detergenti a base di cloro, come ad esempio la candeggina o prodotti analoghi normalmente in commercio, poiché possono produrre seri effetti di corrosione se non abbondantemente, rapidamente ed opportunamente risciacquati. Per maggiori dettagli consultare il manuale d'installazione.

**Article: AY603SA**  
**Material:** AISI 304 Steel  
**Finish:** Satin Stainless Steel

**Article: AY603LU**  
**Material:** AISI 304 Steel  
**Finish:** Polished Stainless Steel

**Description:** Encased three way diverter, concealed valve not included.

**Cleaning:** In order to avoid limestone deposits and encrustations, it is recommended to wash the product with a solution of warm water and vinegar, or with liquid soap diluted in water. Then dry with a soft cloth. The use of detergent products containing chlorine, such as bleach or similar products normally available on the market must be avoided because they can produce serious effects of corrosion if not abundantly, quickly and appropriately rinsed. For further details please reference our installation manuals.



## AYATI



Articolo: **AY603INSA**  
 Materiale: Acciaio AISI 304  
 Finitura: Acciaio Satinato

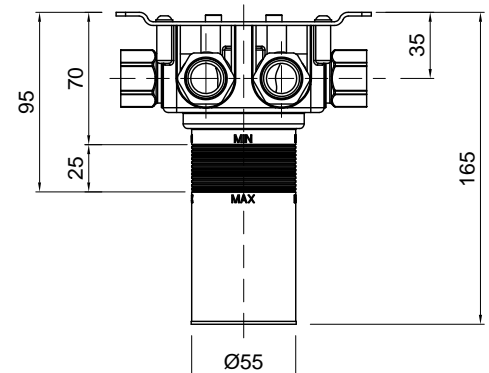
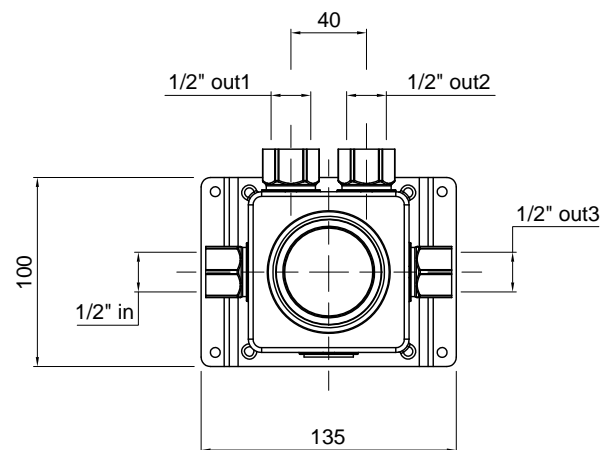
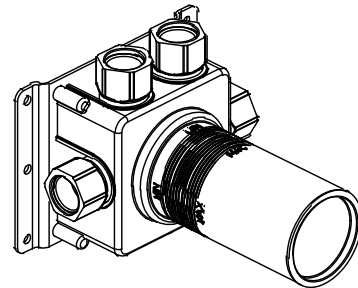
Articolo: **AY603INLU**  
 Materiale: Acciaio AISI 304  
 Finitura: Acciaio Lucido

Descrizione: Corpo ad incasso per Art. AY603SA e Art. AY603LU.

Article: **AY603INSA**  
 Material: AISI 304 Steel  
 Finish: Satin Stainless Steel

Article: **AY603INLU**  
 Material: AISI 304 Steel  
 Finish: Polished Stainless Steel

Description: Concealed valve for Art. AY603SA and Art. AY603LU.





## AYATI

Articolo: **AY604SA**

Materiale: Acciaio AISI 304

Finitura: Acciaio Satinato

Articolo: **AY604LU**

Materiale: Acciaio AISI 304

Finitura: Acciaio Lucido

**Descrizione:** Miscelatore termostatico coassiale con apertura e chiusura acqua, escluso di corpo ad incasso.

**Pulizia:** Al fine di evitare depositi di calcare ed incrostazioni, si consiglia di lavare il prodotto con una soluzione di acqua tiepida ed aceto, oppure con sapone liquido diluito in acqua. Quindi asciugarli con un panno morbido. Sono assolutamente da evitare prodotti detergenti a base di cloro, come ad esempio la candeggina o prodotti analoghi normalmente in commercio, poiché possono produrre seri effetti di corrosione se non abbondantemente, rapidamente ed opportunamente risciacquati. Per maggiori dettagli consultare il manuale d'installazione.

**Article:** **AY604SA**

**Material:** AISI 304 Steel

**Finish:** Satin Stainless Steel

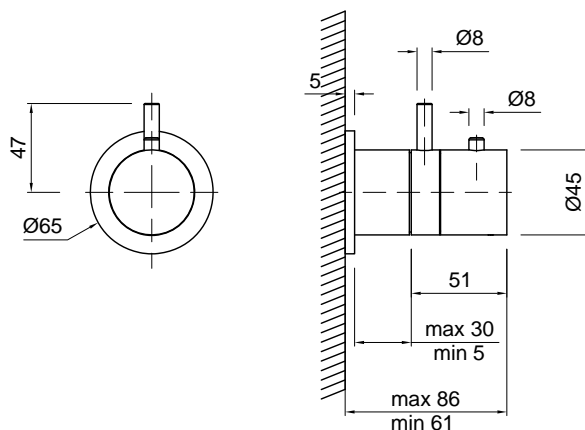
**Article:** **AY604LU**

**Material:** AISI 304 Steel

**Finish:** Polished Stainless Steel

**Description:** Coaxial thermostatic mixer with command handle, concealed valve not included.

**Cleaning:** In order to avoid limestone deposits and encrustations, it is recommended to wash the product with a solution of warm water and vinegar, or with liquid soap diluted in water. Then dry with a soft cloth. The use of detergent products containing chlorine, such as bleach or similar products normally available on the market must be avoided because they can produce serious effects of corrosion if not abundantly, quickly and appropriately rinsed. For further details please reference our installation manuals.



## AYATI



Articolo: **AY604INSA**  
 Materiale: Acciaio AISI 304  
 Finitura: Acciaio Satinato

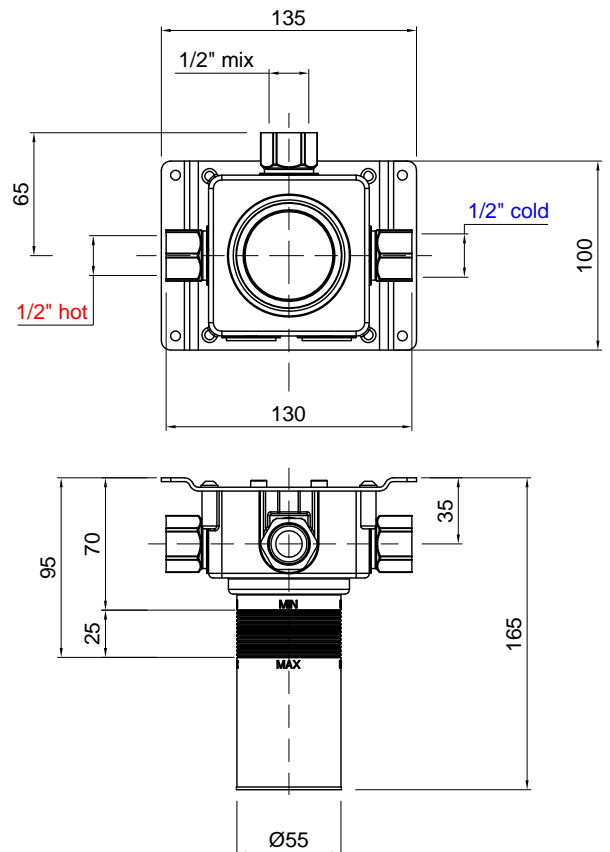
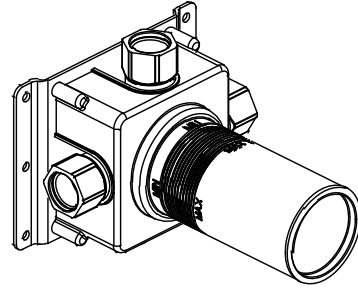
Articolo: **AY604INLU**  
 Materiale: Acciaio AISI 304  
 Finitura: Acciaio Lucido

Descrizione: Corpo ad incasso per Art. AY604SA e Art. AY604LU.

Article: **AY604INSA**  
 Material: AISI 304 Steel  
 Finish: Satin Stainless Steel

Article: **AY604INLU**  
 Material: AISI 304 Steel  
 Finish: Polished Stainless Steel

Description: Concealed valve for Art. AY604SA and Art. AY604LU.





## AYATI

**Articolo: AY650PSA**  
**Materiale:** Acciaio AISI 304  
**Finitura:** Acciaio Satinato

**Articolo: AY650PLU**  
**Materiale:** Acciaio AISI 304  
**Finitura:** Acciaio Lucido

**Descrizione:** Composizione doccia (2 miscelatori), escluso di corpo ad incasso.

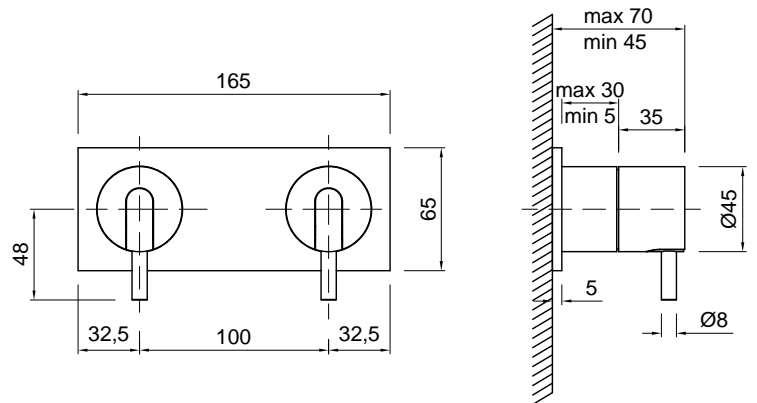
**Pulizia:** Al fine di evitare depositi di calcare ed incrostazioni, si consiglia di lavare il prodotto con una soluzione di acqua tiepida ed aceto, oppure con sapone liquido diluito in acqua. Quindi asciugarli con un panno morbido. Sono assolutamente da evitare prodotti detergenti a base di cloro, come ad esempio la candeggina o prodotti analoghi normalmente in commercio, poiché possono produrre seri effetti di corrosione se non abbondantemente, rapidamente ed opportunamente risciacquati. Per maggiori dettagli consultare il manuale d'installazione.

**Article: AY650PSA**  
**Material:** AISI 304 Steel  
**Finish:** Satin Stainless Steel

**Article: AY650PLU**  
**Material:** AISI 304 Steel  
**Finish:** Polished Stainless Steel

**Description:** Shower set (2 mixers), concealed valve not included.

**Cleaning:** In order to avoid limestone deposits and encrustations, it is recommended to wash the product with a solution of warm water and vinegar, or with liquid soap diluted in water. Then dry with a soft cloth. The use of detergent products containing chlorine, such as bleach or similar products normally available on the market must be avoided because they can produce serious effects of corrosion if not abundantly, quickly and appropriately rinsed. For further details please reference our installation manuals.



## AYATI



**Articolo: AY650RSA**  
**Materiale:** Acciaio AISI 304  
**Finitura:** Acciaio Satinato

**Articolo: AY650RLU**  
**Materiale:** Acciaio AISI 304  
**Finitura:** Acciaio Lucido

**Descrizione:** Composizione doccia (2 miscelatori), escluso di corpo ad incasso.

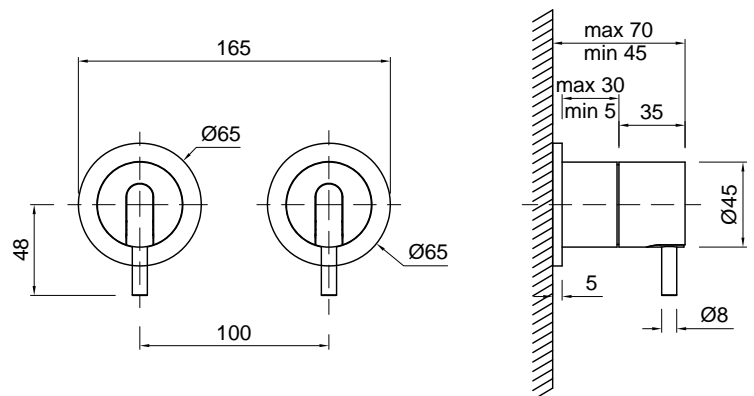
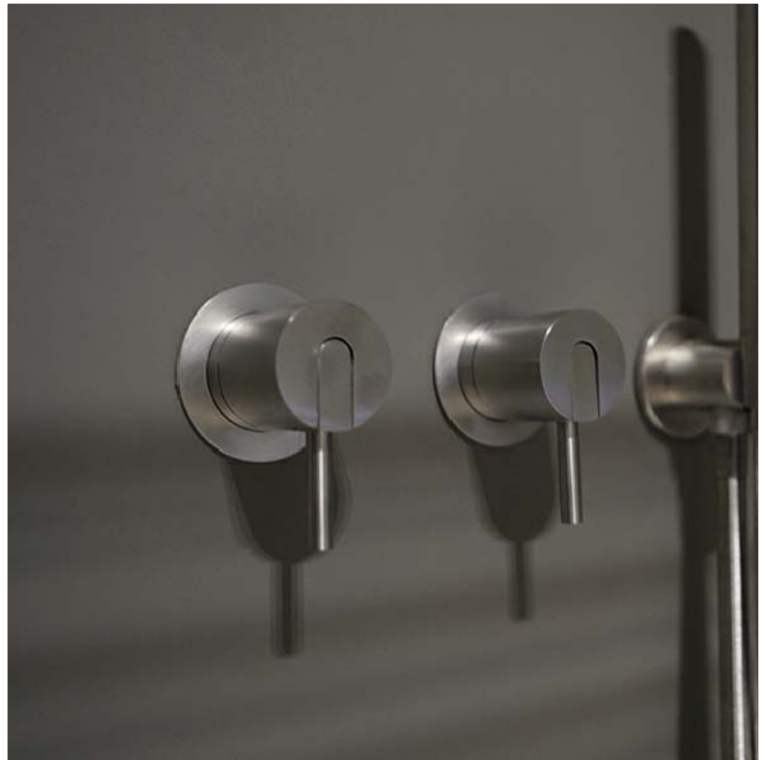
**Pulizia:** Al fine di evitare depositi di calcare ed incrostazioni, si consiglia di lavare il prodotto con una soluzione di acqua tiepida ed aceto, oppure con sapone liquido diluito in acqua. Quindi asciugarli con un panno morbido. Sono assolutamente da evitare prodotti detergenti a base di cloro, come ad esempio la candeggina o prodotti analoghi normalmente in commercio, poiché possono produrre seri effetti di corrosione se non abbondantemente, rapidamente ed opportunamente risciacquati. Per maggiori dettagli consultare il manuale d'installazione.

**Article: AY650RSA**  
**Material:** AISI 304 Steel  
**Finish:** Satin Stainless Steel

**Article: AY650RLU**  
**Material:** AISI 304 Steel  
**Finish:** Polished Stainless Steel

**Description:** Shower set (2 mixers), concealed valve not included.

**Cleaning:** In order to avoid limestone deposits and encrustations, it is recommended to wash the product with a solution of warm water and vinegar, or with liquid soap diluted in water. Then dry with a soft cloth. The use of detergent products containing chlorine, such as bleach or similar products normally available on the market must be avoided because they can produce serious effects of corrosion if not abundantly, quickly and appropriately rinsed. For further details please reference our installation manuals.



## AYATI



**Articolo: AY650INSA**  
**Materiale:** Acciaio AISI 304  
**Finitura:** Acciaio Satinato

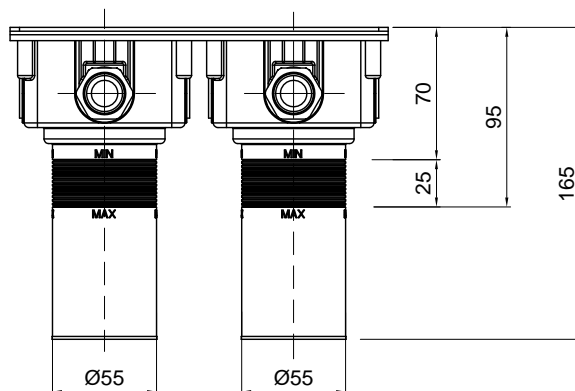
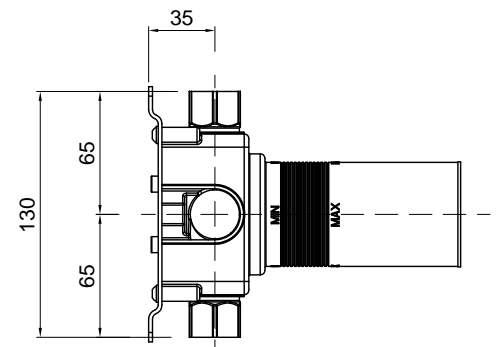
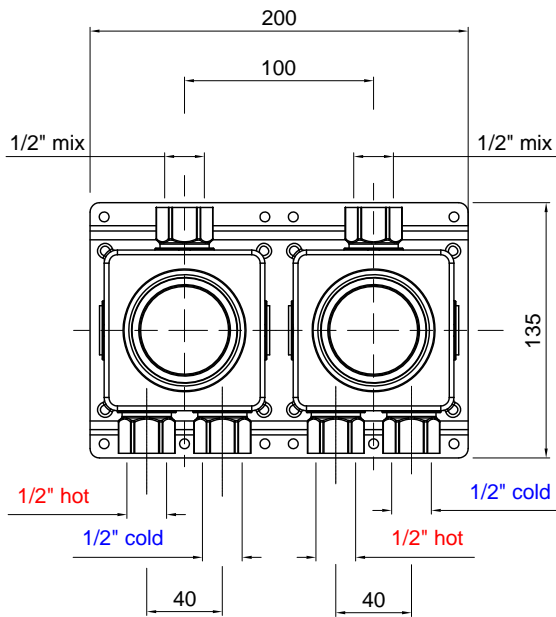
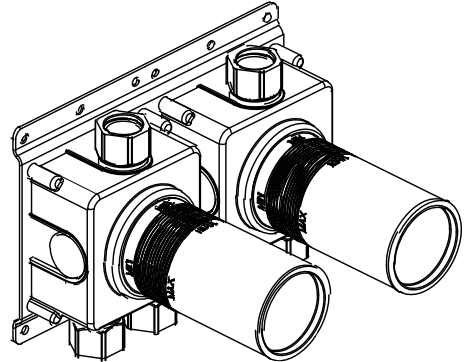
**Articolo: AY650INLU**  
**Materiale:** Acciaio AISI 304  
**Finitura:** Acciaio Lucido

**Descrizione:** Corpo ad incasso per Art. AY650PSA, Art. AY650PLU, AY650RSA e Art. AY650RLU.

**Article: AY650INSA**  
**Material:** AISI 304 Steel  
**Finish:** Satin Stainless Steel

**Article: AY650INLU**  
**Material:** AISI 304 Steel  
**Finish:** Polished Stainless Steel

**Description:** Concealed valve for Art. AY650PSA, Art. AY650PLU, AY650RSA and Art. AY650RLU.





## AYATI



**Articolo: AY651PSA**

**Materiale:** Acciaio AISI 304

**Finitura:** Acciaio Satinato

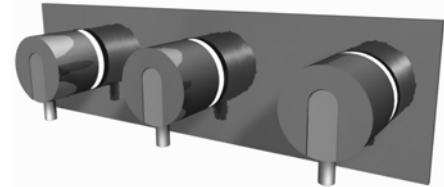
**Articolo: AY651PLU**

**Materiale:** Acciaio AISI 304

**Finitura:** Acciaio Lucido

**Descrizione:** Composizione doccia (3 miscelatori), escluso di corpo ad incasso.

**Pulizia:** Al fine di evitare depositi di calcare ed incrostazioni, si consiglia di lavare il prodotto con una soluzione di acqua tiepida ed aceto, oppure con sapone liquido diluito in acqua. Quindi asciugarli con un panno morbido. Sono assolutamente da evitare prodotti detergenti a base di cloro, come ad esempio la candeggina o prodotti analoghi normalmente in commercio, poiché possono produrre seri effetti di corrosione se non abbondantemente, rapidamente ed opportunamente risciacquati. Per maggiori dettagli consultare il manuale d'installazione.



**Article: AY651PSA**

**Material:** AISI 304 Steel

**Finish:** Satin Stainless Steel

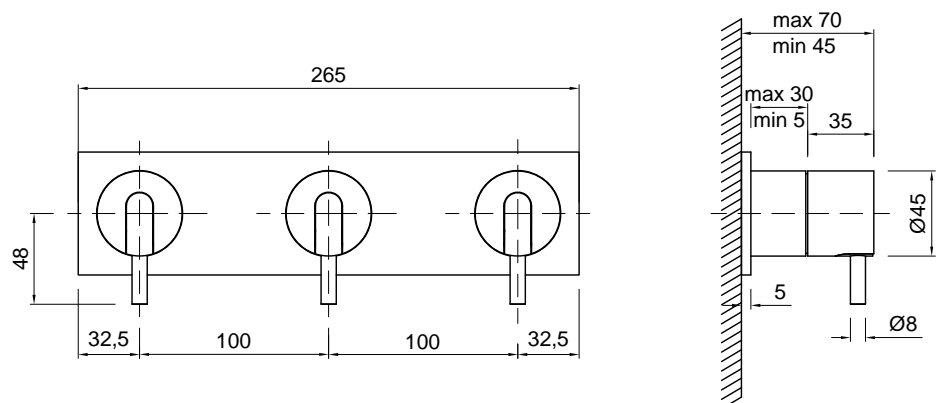
**Article: AY651PLU**

**Material:** AISI 304 Steel

**Finish:** Polished Stainless Steel

**Description:** Shower set (3 mixers), concealed valve not included.

**Cleaning:** In order to avoid limestone deposits and encrustations, it is recommended to wash the product with a solution of warm water and vinegar, or with liquid soap diluted in water. Then dry with a soft cloth. The use of detergent products containing chlorine, such as bleach or similar products normally available on the market must be avoided because they can produce serious effects of corrosion if not abundantly, quickly and appropriately rinsed. For further details please reference our installation manuals.



## AYATI



Articolo: **AY651RSA**

Materiale: Acciaio AISI 304

Finitura: Acciaio Satinato

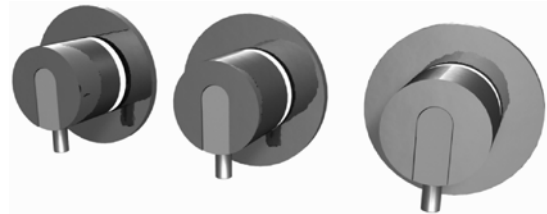
Articolo: **AY651RLU**

Materiale: Acciaio AISI 304

Finitura: Acciaio Lucido

**Descrizione:** Composizione doccia (3 miscelatori), escluso di corpo ad incasso.

**Pulizia:** Al fine di evitare depositi di calcare ed incrostazioni, si consiglia di lavare il prodotto con una soluzione di acqua tiepida ed aceto, oppure con sapone liquido diluito in acqua. Quindi asciugarli con un panno morbido. Sono assolutamente da evitare prodotti detergenti a base di cloro, come ad esempio la candeggina o prodotti analoghi normalmente in commercio, poiché possono produrre seri effetti di corrosione se non abbondantemente, rapidamente ed opportunamente risciacquati. Per maggiori dettagli consultare il manuale d'installazione.



Article: **AY651RSA**

Material: AISI 304 Steel

Finish: Satin Stainless Steel

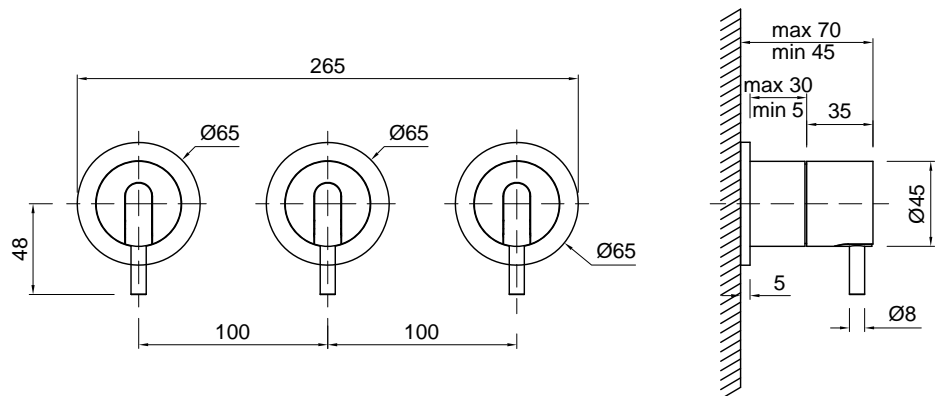
Article: **AY651RLU**

Material: AISI 304 Steel

Finish: Polished Stainless Steel

**Description:** Shower set (3 mixers), concealed valve not included.

**Cleaning:** In order to avoid limestone deposits and encrustations, it is recommended to wash the product with a solution of warm water and vinegar, or with liquid soap diluted in water. Then dry with a soft cloth. The use of detergent products containing chlorine, such as bleach or similar products normally available on the market must be avoided because they can produce serious effects of corrosion if not abundantly, quickly and appropriately rinsed. For further details please reference our installation manuals.



## AYATI



Articolo: **AY651INSA**  
 Materiale: Acciaio AISI 304  
 Finitura: Acciaio Satinato

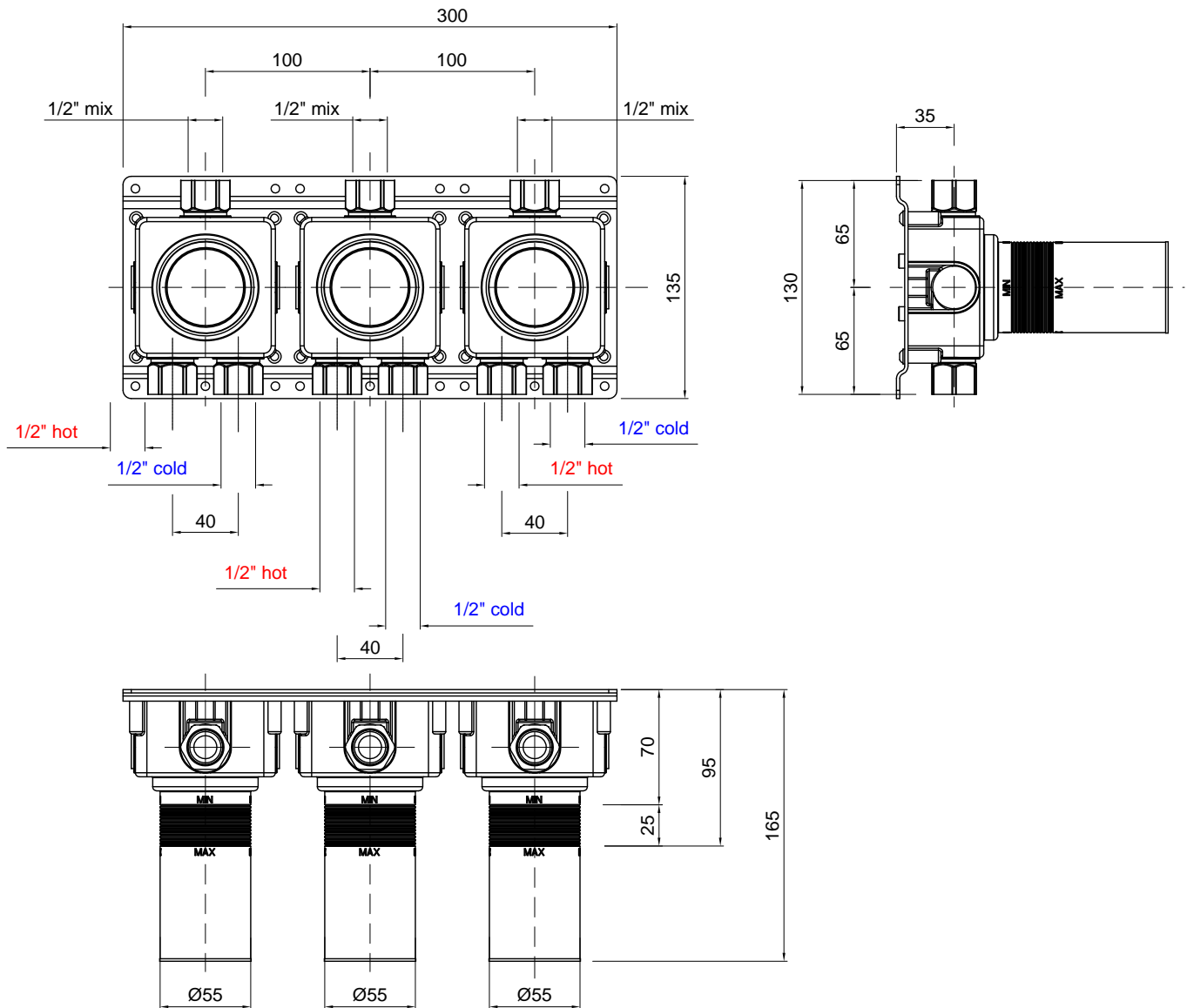
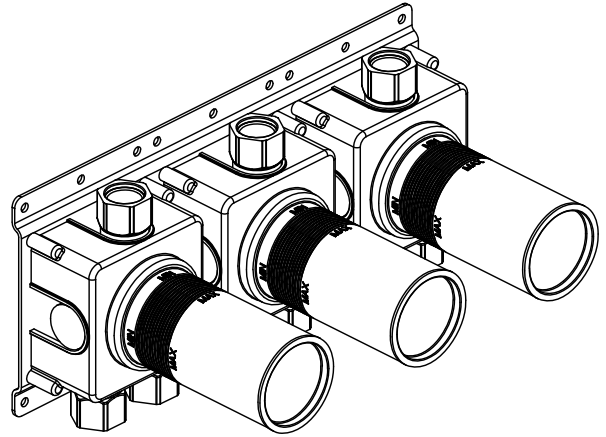
Articolo: **AY651INLU**  
 Materiale: Acciaio AISI 304  
 Finitura: Acciaio Lucido

Descrizione: Corpo ad incasso per Art. AY651PSA, Art. AY651PLU, AY651RSA e Art. AY651RLU.

Article: **AY651INSA**  
 Material: AISI 304 Steel  
 Finish: Satin Stainless Steel

Article: **AY651INLU**  
 Material: AISI 304 Steel  
 Finish: Polished Stainless Steel

Description: Concealed valve for Art. AY651PSA, Art. AY651PLU, AY651RSA and Art. AY651RLU.



## AYATI

**Articolo:** AY652PSA

**Materiale:** Acciaio AISI 304

**Finitura:** Acciaio Satinato

**Articolo:** AY652PLU

**Materiale:** Acciaio AISI 304

**Finitura:** Acciaio Lucido

**Descrizione:** Composizione doccia 1 miscelatore (1) e 1 deviatore 2 vie (2), escluso di corpo ad incasso.

**Pulizia:** Al fine di evitare depositi di calcare ed incrostazioni, si consiglia di lavare il prodotto con una soluzione di acqua tiepida ed aceto, oppure con sapone liquido diluito in acqua. Quindi asciugarli con un panno morbido. Sono assolutamente da evitare prodotti detergenti a base di cloro, come ad esempio la candeggina o prodotti analoghi normalmente in commercio, poiché possono produrre seri effetti di corrosione se non abbondantemente, rapidamente ed opportunamente risciacquati. Per maggiori dettagli consultare il manuale d'installazione.

**Article:** AY652PSA

**Material:** AISI 304 Steel

**Finish:** Satin Stainless Steel

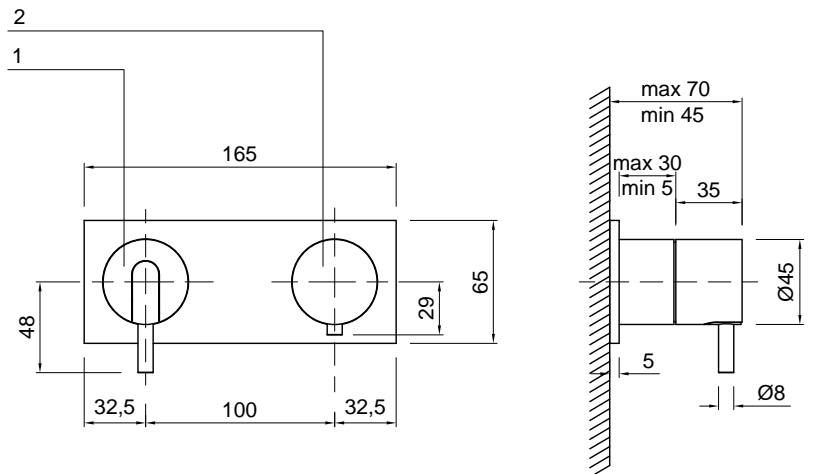
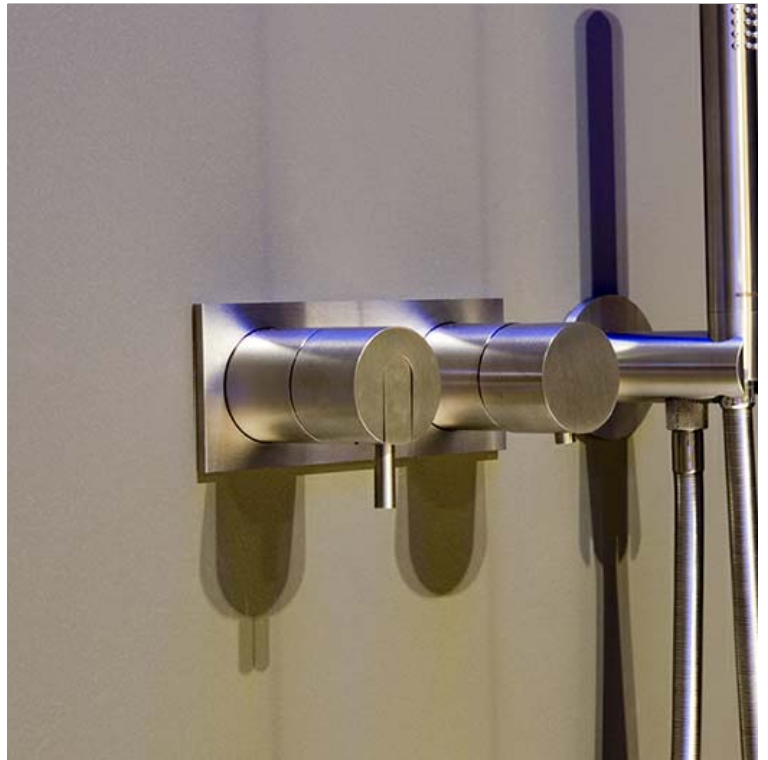
**Article:** AY652PLU

**Material:** AISI 304 Steel

**Finish:** Polished Stainless Steel

**Description:** Shower set 1 mixer (1), 1 two way diverter (2), concealed valve not included.

**Cleaning:** In order to avoid limestone deposits and encrustations, it is recommended to wash the product with a solution of warm water and vinegar, or with liquid soap diluted in water. Then dry with a soft cloth. The use of detergent products containing chlorine, such as bleach or similar products normally available on the market must be avoided because they can produce serious effects of corrosion if not abundantly, quickly and appropriately rinsed. For further details please reference our installation manuals.



## AYATI

Articolo: **AY652RSA**

Materiale: Acciaio AISI 304

Finitura: Acciaio Satinato

Articolo: **AY652RLU**

Materiale: Acciaio AISI 304

Finitura: Acciaio Lucido

**Descrizione:** Composizione doccia 1 miscelatore (1) e 1 deviatore 2 vie (2), escluso di corpo ad incasso.

**Pulizia:** Al fine di evitare depositi di calcare ed incrostazioni, si consiglia di lavare il prodotto con una soluzione di acqua tiepida ed aceto, oppure con sapone liquido diluito in acqua. Quindi asciugarli con un panno morbido. Sono assolutamente da evitare prodotti detergenti a base di cloro, come ad esempio la candeggina o prodotti analoghi normalmente in commercio, poiché possono produrre seri effetti di corrosione se non abbondantemente, rapidamente ed opportunamente risciacquati. Per maggiori dettagli consultare il manuale d'installazione.

Article: **AY652RSA**

Material: AISI 304 Steel

Finish: Satin Stainless Steel

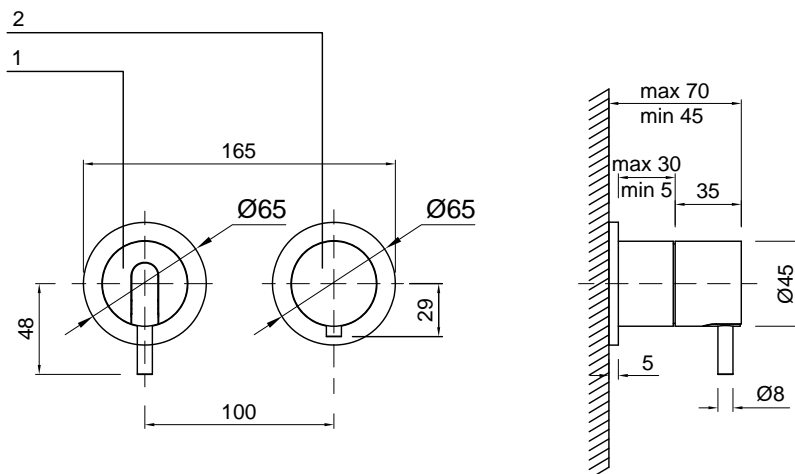
Article: **AY652RLU**

Material: AISI 304 Steel

Finish: Polished Stainless Steel

**Description:** Shower set 1 mixer (1), 1 two way diverter (2), concealed valve not included.

**Cleaning:** In order to avoid limestone deposits and encrustations, it is recommended to wash the product with a solution of warm water and vinegar, or with liquid soap diluted in water. Then dry with a soft cloth. The use of detergent products containing chlorine, such as bleach or similar products normally available on the market must be avoided because they can produce serious effects of corrosion if not abundantly, quickly and appropriately rinsed. For further details please reference our installation manuals.



## AYATI

Articolo: **AY652INSA**

Materiale: Acciaio AISI 304

Finitura: Acciaio Satinato

Articolo: **AY652INLU**

Materiale: Acciaio AISI 304

Finitura: Acciaio Lucido

Descrizione: Corpo ad incasso per Art. AY652PSA, Art. AY652PLU, AY652RSA e Art. AY652RLU.

Article: **AY652INSA**

Material: AISI 304 Steel

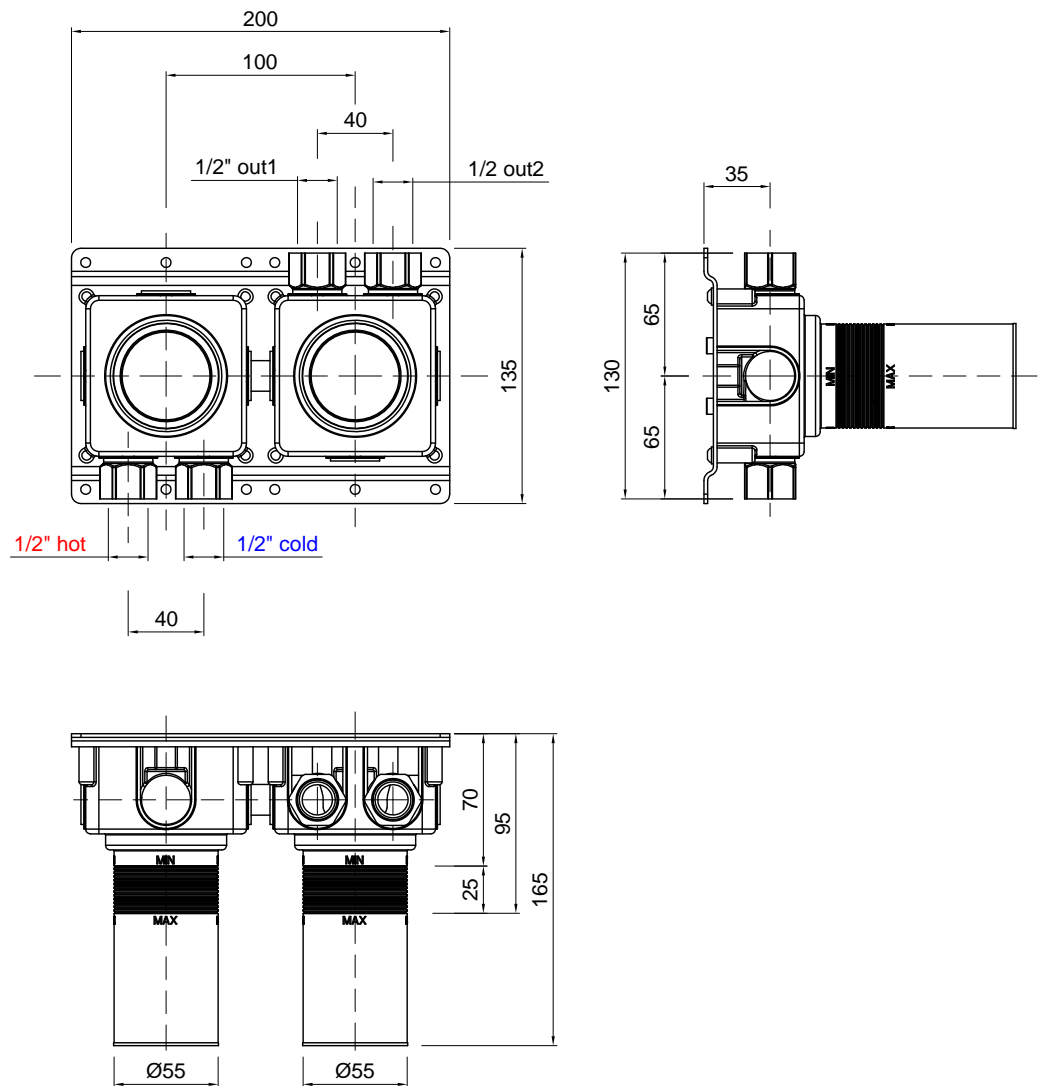
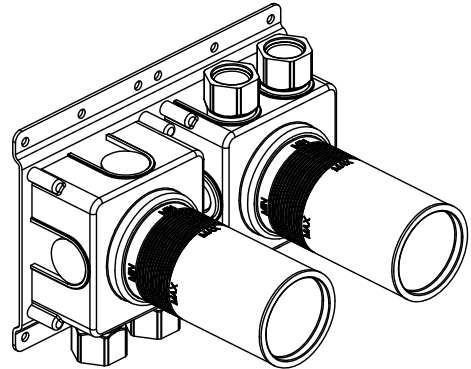
Finish: Satin Stainless Steel

Article: **AY652INLU**

Material: AISI 304 Steel

Finish: Polished Stainless Steel

Description: Concealed valve for Art. AY652PSA, Art. AY652PLU, AY652RSA and Art. AY652RLU.



## AYATI



**Articolo: AY653PSA**  
**Materiale:** Acciaio AISI 304  
**Finitura:** Acciaio Satinato

**Articolo: AY653PLU**  
**Materiale:** Acciaio AISI 304  
**Finitura:** Acciaio Lucido

**Descrizione:** Composizione doccia 1 miscelatore (1) e 1 deviatore 3 vie (2), escluso di corpo ad incasso.

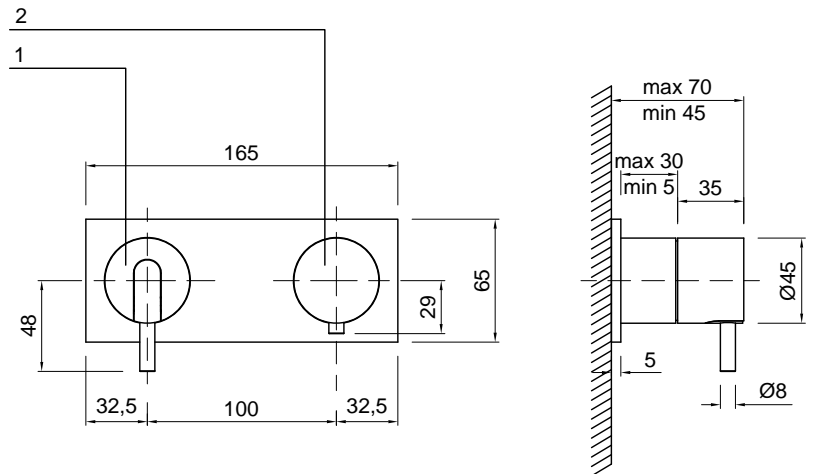
**Pulizia:** Al fine di evitare depositi di calcare ed incrostazioni, si consiglia di lavare il prodotto con una soluzione di acqua tiepida ed aceto, oppure con sapone liquido diluito in acqua. Quindi asciugarli con un panno morbido. Sono assolutamente da evitare prodotti detergenti a base di cloro, come ad esempio la candeggina o prodotti analoghi normalmente in commercio, poiché possono produrre seri effetti di corrosione se non abbondantemente, rapidamente ed opportunamente risciacquati. Per maggiori dettagli consultare il manuale d'installazione.

**Article: AY653PSA**  
**Material:** AISI 304 Steel  
**Finish:** Satin Stainless Steel

**Article: AY653PLU**  
**Material:** AISI 304 Steel  
**Finish:** Polished Stainless Steel

**Description:** Shower set 1 mixer (1), 1 three way diverter (2), concealed valve not included.

**Cleaning:** In order to avoid limestone deposits and encrustations, it is recommended to wash the product with a solution of warm water and vinegar, or with liquid soap diluted in water. Then dry with a soft cloth. The use of detergent products containing chlorine, such as bleach or similar products normally available on the market must be avoided because they can produce serious effects of corrosion if not abundantly, quickly and appropriately rinsed. For further details please reference our installation manuals.





## AYATI

**Articolo: AY653RSA**  
**Materiale:** Acciaio AISI 304  
**Finitura:** Acciaio Satinato

**Articolo: AY653RLU**  
**Materiale:** Acciaio AISI 304  
**Finitura:** Acciaio Lucido

**Descrizione:** Composizione doccia 1 miscelatore (1) e 1 deviatore 3 vie (2), escluso di corpo ad incasso.

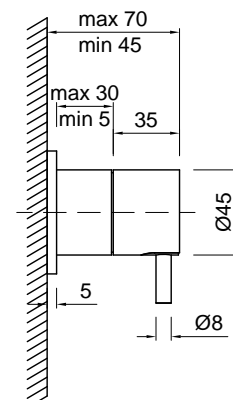
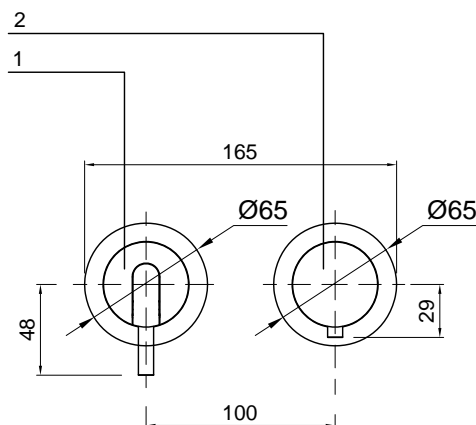
**Pulizia:** Al fine di evitare depositi di calcare ed incrostazioni, si consiglia di lavare il prodotto con una soluzione di acqua tiepida ed aceto, oppure con sapone liquido diluito in acqua. Quindi asciugarli con un panno morbido. Sono assolutamente da evitare prodotti detergenti a base di cloro, come ad esempio la candeggina o prodotti analoghi normalmente in commercio, poiché possono produrre seri effetti di corrosione se non abbondantemente, rapidamente ed opportunamente risciacquati. Per maggiori dettagli consultare il manuale d'installazione.

**Article: AY653RSA**  
**Material:** AISI 304 Steel  
**Finish:** Satin Stainless Steel

**Article: AY653RLU**  
**Material:** AISI 304 Steel  
**Finish:** Polished Stainless Steel

**Description:** Shower set 1 mixer (1), 1 three way diverter (2), concealed valve not included.

**Cleaning:** In order to avoid limestone deposits and encrustations, it is recommended to wash the product with a solution of warm water and vinegar, or with liquid soap diluted in water. Then dry with a soft cloth. The use of detergent products containing chlorine, such as bleach or similar products normally available on the market must be avoided because they can produce serious effects of corrosion if not abundantly, quickly and appropriately rinsed. For further details please reference our installation manuals.





## AYATI



Articolo: **AY653INSA**  
 Materiale: Acciaio AISI 304  
 Finitura: Acciaio Satinato

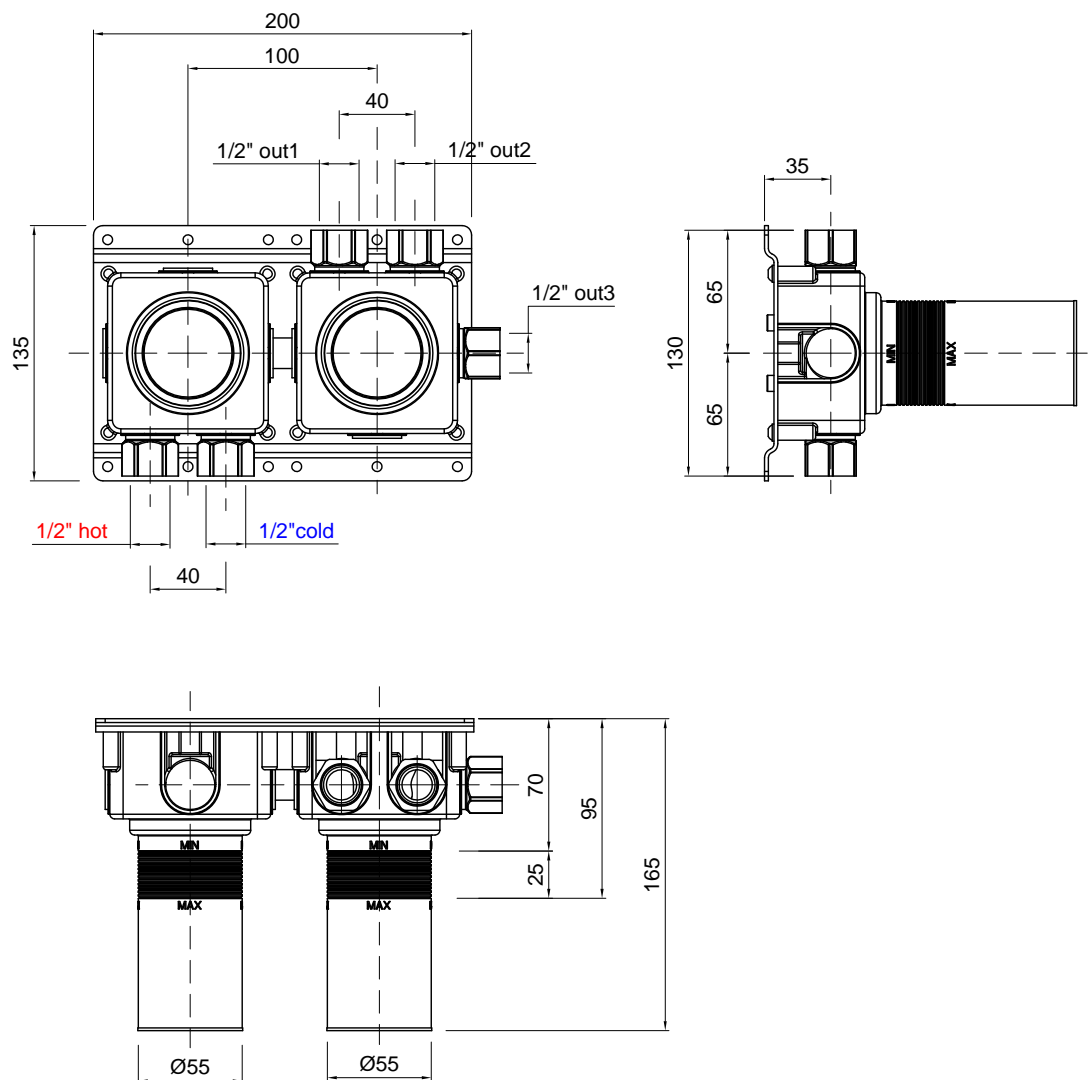
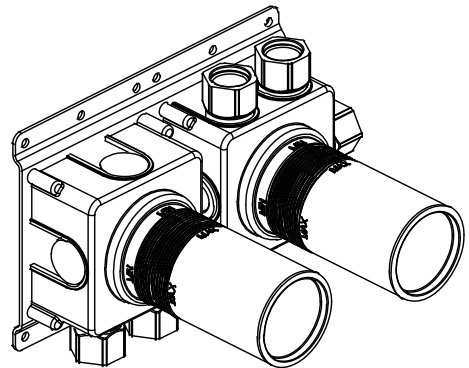
Articolo: **AY653INLU**  
 Materiale: Acciaio AISI 304  
 Finitura: Acciaio Lucido

Descrizione: Corpo ad incasso per Art. AY653PSA, Art. AY653PLU, AY653RSA e Art. AY653RLU.

Article: **AY653INSA**  
 Material: AISI 304 Steel  
 Finish: Satin Stainless Steel

Article: **AY653INLU**  
 Material: AISI 304 Steel  
 Finish: Polished Stainless Steel

Description: Concealed valve for Art. AY653PSA, Art. AY653PLU, AY653RSA and Art. AY653RLU.





## AYATI

**Articolo: AY654PSA**  
**Materiale:** Acciaio AISI 304  
**Finitura:** Acciaio Satinato

**Articolo: AY654PLU**  
**Materiale:** Acciaio AISI 304  
**Finitura:** Acciaio Lucido

**Descrizione:** Composizione doccia 1 termostatico coassiale con apertura e chiusura acqua (1) e 1 deviatore 2 vie (2), escluso di corpo ad incasso.

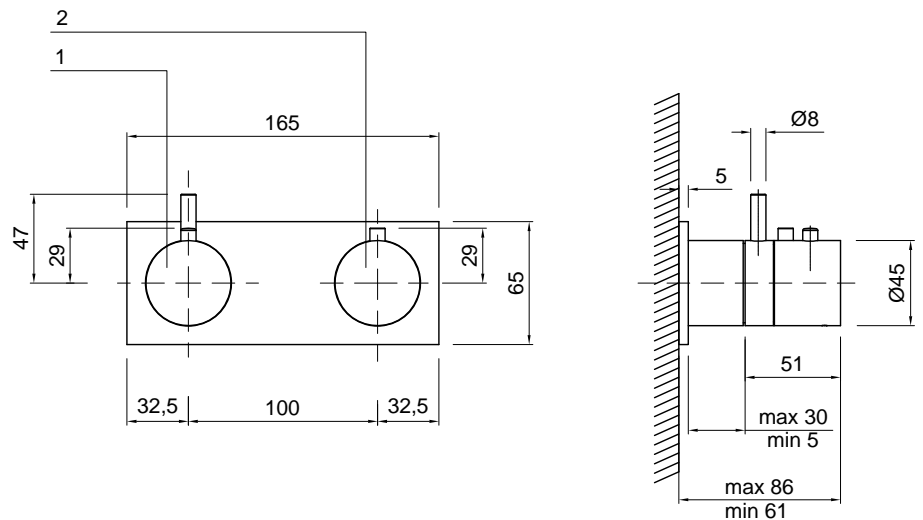
**Pulizia:** Al fine di evitare depositi di calcare ed incrostazioni, si consiglia di lavare il prodotto con una soluzione di acqua tiepida ed aceto, oppure con sapone liquido diluito in acqua. Quindi asciugarli con un panno morbido. Sono assolutamente da evitare prodotti detergenti a base di cloro, come ad esempio la candeggina o prodotti analoghi normalmente in commercio, poiché possono produrre seri effetti di corrosione se non abbondantemente, rapidamente ed opportunamente risciacquati. Per maggiori dettagli consultare il manuale d'installazione.

**Article: AY654PSA**  
**Material:** AISI 304 Steel  
**Finish:** Satin Stainless Steel

**Article: AY654PLU**  
**Material:** AISI 304 Steel  
**Finish:** Polished Stainless Steel

**Description:** Shower set 1 coaxial thermostatic with command handle (1), 1 two way diverter (2), concealed valve not included.

**Cleaning:** In order to avoid limestone deposits and encrustations, it is recommended to wash the product with a solution of warm water and vinegar, or with liquid soap diluted in water. Then dry with a soft cloth. The use of detergent products containing chlorine, such as bleach or similar products normally available on the market must be avoided because they can produce serious effects of corrosion if not abundantly, quickly and appropriately rinsed. For further details please reference our installation manuals.



## AYATI



**Articolo: AY654RSA**  
**Materiale:** Acciaio AISI 304  
**Finitura:** Acciaio Satinato

**Articolo: AY654RLU**  
**Materiale:** Acciaio AISI 304  
**Finitura:** Acciaio Lucido

**Descrizione:** Composizione doccia 1 termostatico coassiale con apertura e chiusura acqua (1) e 1 deviatore 2 vie (2), escluso di corpo ad incasso.

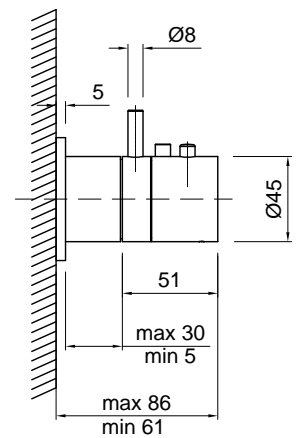
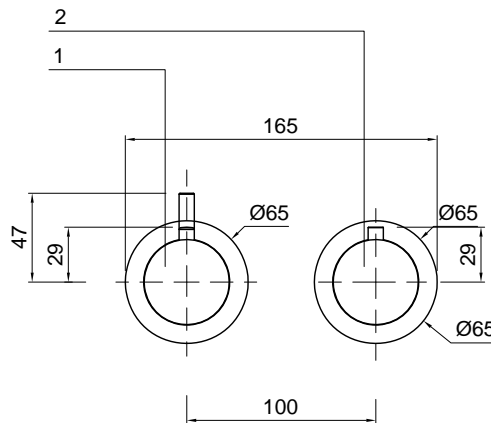
**Pulizia:** Al fine di evitare depositi di calcare ed incrostazioni, si consiglia di lavare il prodotto con una soluzione di acqua tiepida ed aceto, oppure con sapone liquido diluito in acqua. Quindi asciugarli con un panno morbido. Sono assolutamente da evitare prodotti detergenti a base di cloro, come ad esempio la candeggina o prodotti analoghi normalmente in commercio, poiché possono produrre seri effetti di corrosione se non abbondantemente, rapidamente ed opportunamente risciacquati. Per maggiori dettagli consultare il manuale d'installazione.

**Article: AY654RSA**  
**Material:** AISI 304 Steel  
**Finish:** Satin Stainless Steel

**Article: AY654RLU**  
**Material:** AISI 304 Steel  
**Finish:** Polished Stainless Steel

**Description:** Shower set 1 coaxial thermostatic with command handle (1), 1 two way diverter (2), concealed valve not included.

**Cleaning:** In order to avoid limestone deposits and encrustations, it is recommended to wash the product with a solution of warm water and vinegar, or with liquid soap diluted in water. Then dry with a soft cloth. The use of detergent products containing chlorine, such as bleach or similar products normally available on the market must be avoided because they can produce serious effects of corrosion if not abundantly, quickly and appropriately rinsed. For further details please reference our installation manuals.



## AYATI



Articolo: **AY654INSA**  
 Materiale: Acciaio AISI 304  
 Finitura: Acciaio Satinato

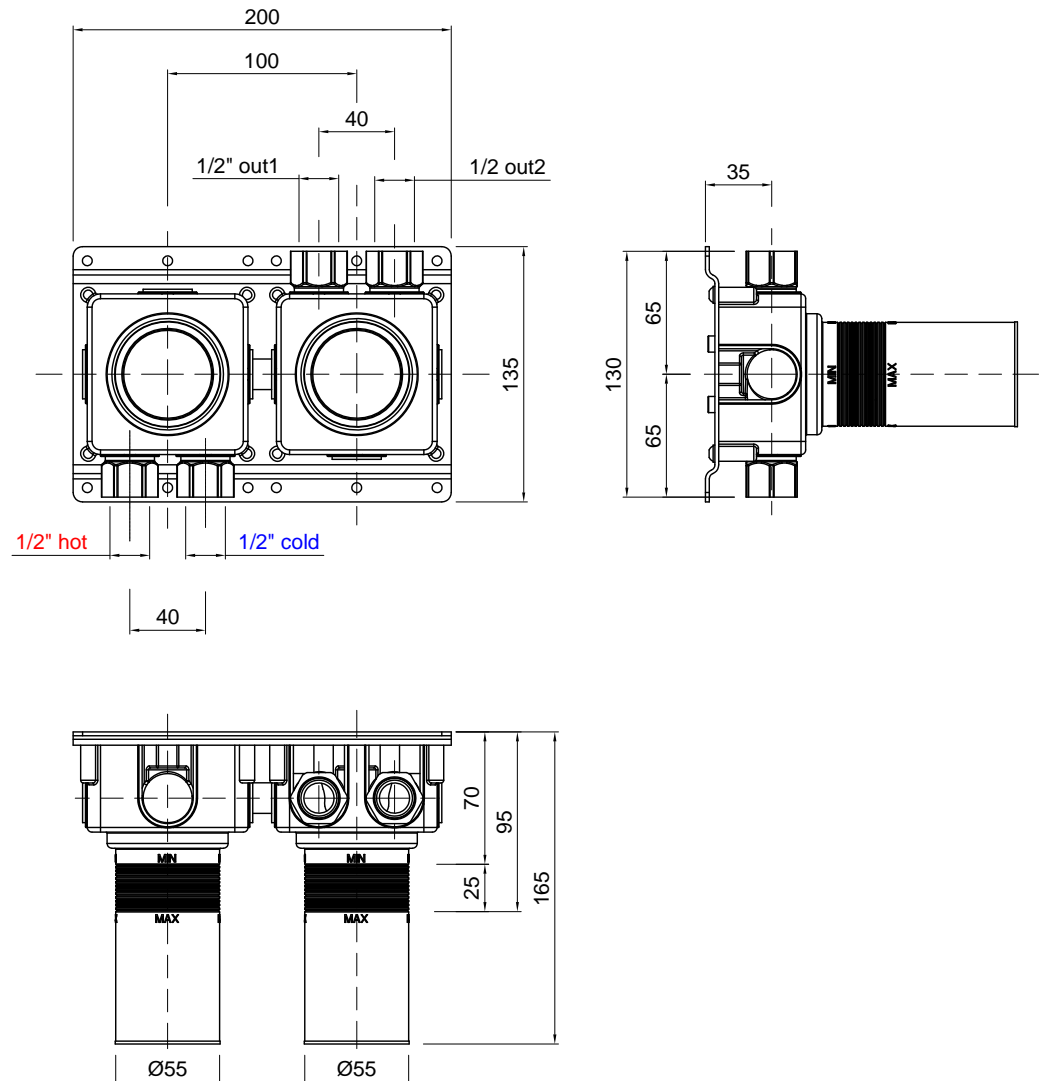
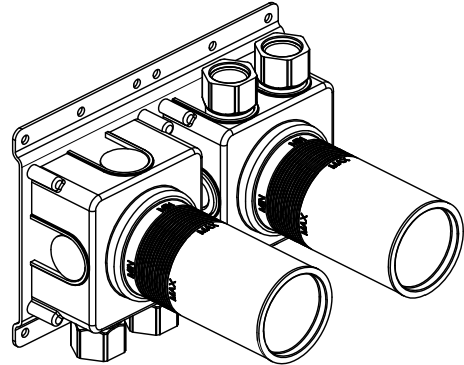
Articolo: **AY654INLU**  
 Materiale: Acciaio AISI 304  
 Finitura: Acciaio Lucido

Descrizione: Corpo ad incasso per Art. AY654PSA, Art. AY654PLU, AY654RSA e Art. AY654RLU.

Article: **AY654INSA**  
 Material: AISI 304 Steel  
 Finish: Satin Stainless Steel

Article: **AY654INLU**  
 Material: AISI 304 Steel  
 Finish: Polished Stainless Steel

Description: Concealed valve for Art. AY654PSA, Art. AY654PLU, AY654RSA and Art. AY654RLU.





## AYATI

**Articolo: AY655PSA**  
**Materiale:** Acciaio AISI 304  
**Finitura:** Acciaio Satinato

**Articolo: AY655PLU**  
**Materiale:** Acciaio AISI 304  
**Finitura:** Acciaio Lucido

**Descrizione:** Composizione doccia 1 termostatico coassiale con apertura e chiusura acqua (1) e 1 deviatore 3 vie (2), escluso di corpo ad incasso.

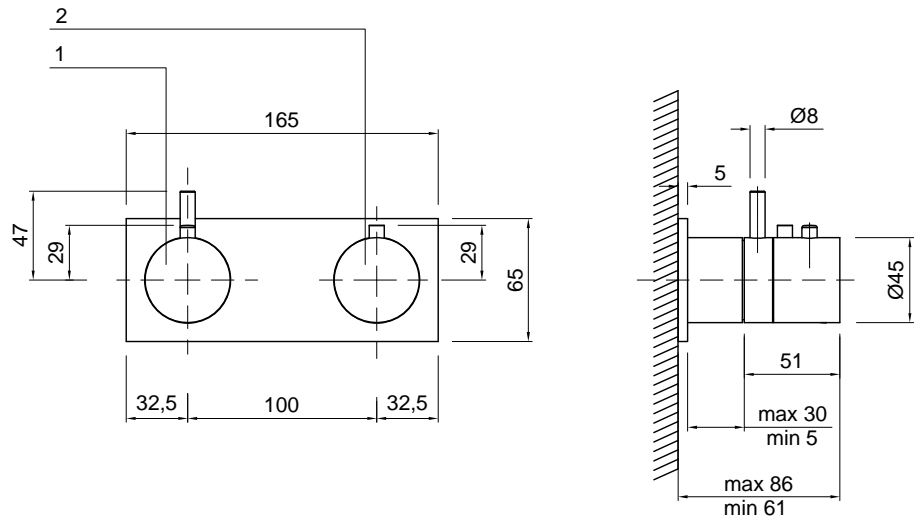
**Pulizia:** Al fine di evitare depositi di calcare ed incrostazioni, si consiglia di lavare il prodotto con una soluzione di acqua tiepida ed aceto, oppure con sapone liquido diluito in acqua. Quindi asciugarli con un panno morbido. Sono assolutamente da evitare prodotti detergenti a base di cloro, come ad esempio la candeggina o prodotti analoghi normalmente in commercio, poiché possono produrre seri effetti di corrosione se non abbondantemente, rapidamente ed opportunamente risciacquati. Per maggiori dettagli consultare il manuale d'installazione.

**Article: AY655PSA**  
**Material:** AISI 304 Steel  
**Finish:** Satin Stainless Steel

**Article: AY655PLU**  
**Material:** AISI 304 Steel  
**Finish:** Polished Stainless Steel

**Description:** Shower set 1 coaxial thermostatic with command handle (1), 1 three way diverter (2), concealed valve not included.

**Cleaning:** In order to avoid limestone deposits and encrustations, it is recommended to wash the product with a solution of warm water and vinegar, or with liquid soap diluted in water. Then dry with a soft cloth. The use of detergent products containing chlorine, such as bleach or similar products normally available on the market must be avoided because they can produce serious effects of corrosion if not abundantly, quickly and appropriately rinsed. For further details please reference our installation manuals.



## AYATI



Articolo: **AY655RSA**

Materiale: Acciaio AISI 304

Finitura: Acciaio Satinato

Articolo: **AY655RLU**

Materiale: Acciaio AISI 304

Finitura: Acciaio Lucido

**Descrizione:** Composizione doccia 1 termostatico coassiale con apertura e chiusura acqua (1) e 1 deviatore 3 vie (2), escluso di corpo ad incasso.

**Pulizia:** Al fine di evitare depositi di calcare ed incrostazioni, si consiglia di lavare il prodotto con una soluzione di acqua tiepida ed aceto, oppure con sapone liquido diluito in acqua. Quindi asciugarli con un panno morbido. Sono assolutamente da evitare prodotti detergenti a base di cloro, come ad esempio la candeggina o prodotti analoghi normalmente in commercio, poiché possono produrre seri effetti di corrosione se non abbondantemente, rapidamente ed opportunamente risciacquati. Per maggiori dettagli consultare il manuale d'installazione.

Article: **AY655RSA**

Material: AISI 304 Steel

Finish: Satin Stainless Steel

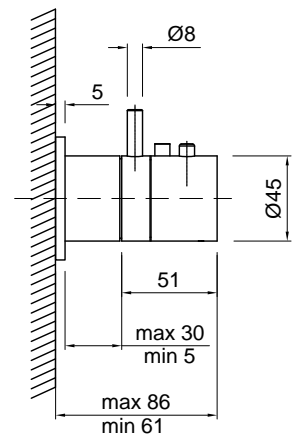
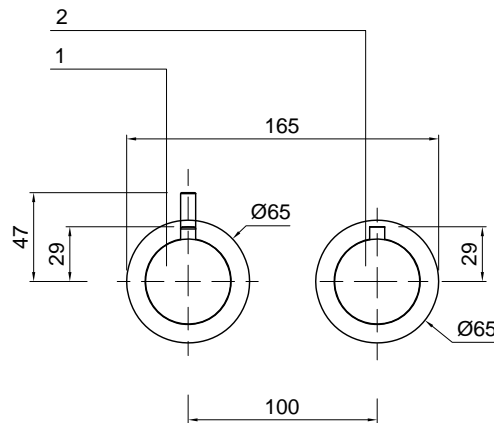
Article: **AY655RLU**

Material: AISI 304 Steel

Finish: Polished Stainless Steel

**Description:** Shower set 1 coaxial thermostatic with command handle (1), 1 three way diverter (2), concealed valve not included.

**Cleaning:** In order to avoid limestone deposits and encrustations, it is recommended to wash the product with a solution of warm water and vinegar, or with liquid soap diluted in water. Then dry with a soft cloth. The use of detergent products containing chlorine, such as bleach or similar products normally available on the market must be avoided because they can produce serious effects of corrosion if not abundantly, quickly and appropriately rinsed. For further details please reference our installation manuals.



## AYATI



Articolo: **AY655INSA**  
 Materiale: Acciaio AISI 304  
 Finitura: Acciaio Satinato

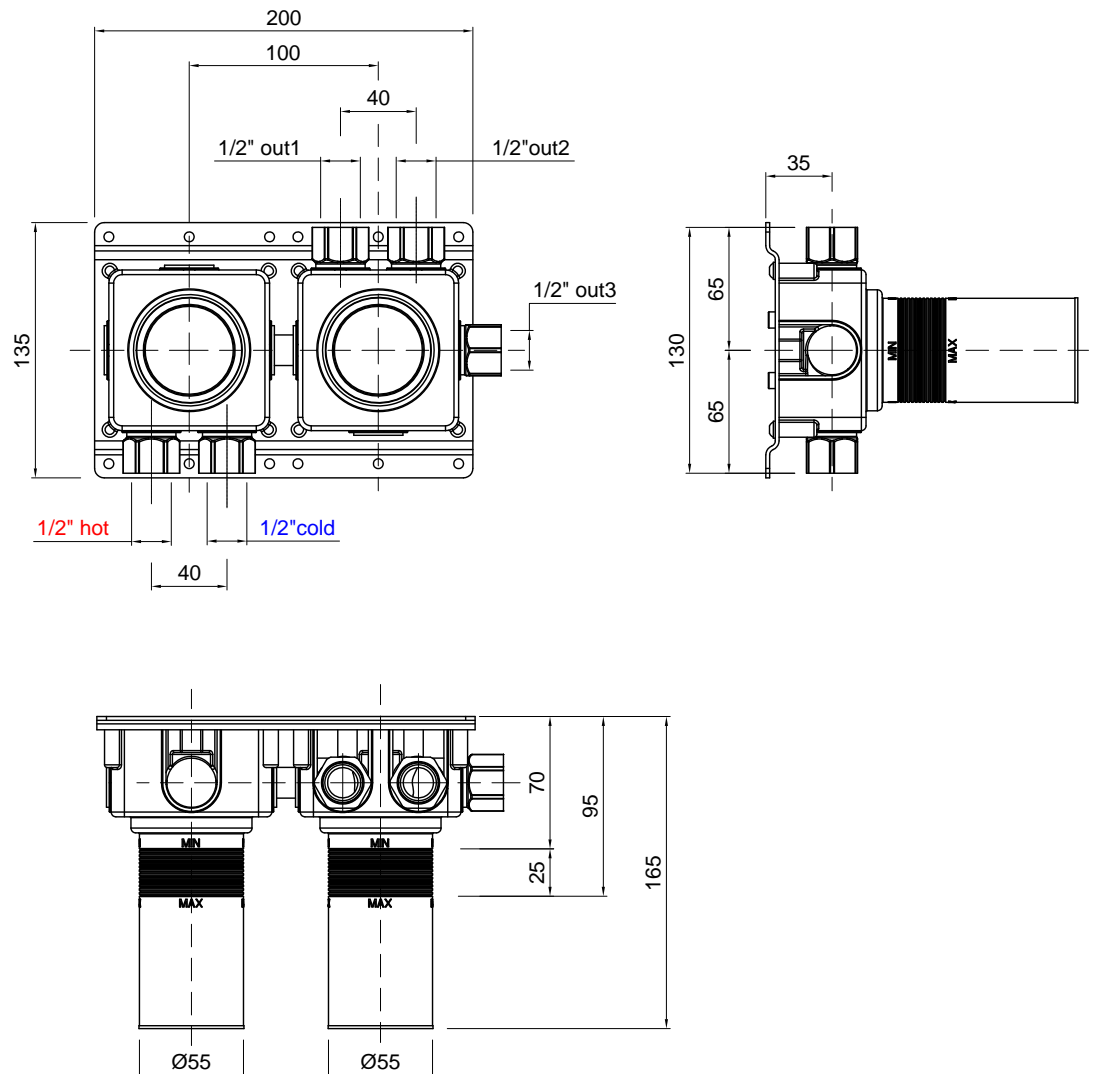
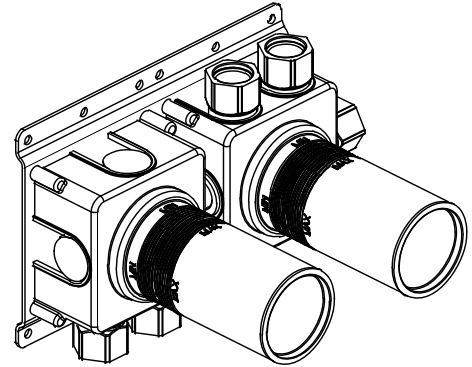
Articolo: **AY655INLU**  
 Materiale: Acciaio AISI 304  
 Finitura: Acciaio Lucido

Descrizione: Corpo ad incasso per Art. AY655PSA, Art. AY655PLU, AY655RSA e Art. AY655RLU.

Article: **AY655INSA**  
 Material: AISI 304 Steel  
 Finish: Satin Stainless Steel

Article: **AY655INLU**  
 Material: AISI 304 Steel  
 Finish: Polished Stainless Steel

Description: Concealed valve for Art. AY655PSA, Art. AY655PLU, AY655RSA and Art. AY655RLU.



**AYATI**



**Articolo: AY701SA**  
**Materiale:** Acciaio AISI 304  
**Finitura:** Acciaio Satinato

**Articolo: AY701LU**  
**Materiale:** Acciaio AISI 304  
**Finitura:** Acciaio Lucido

**Descrizione:** Gruppo bordo vasca completo di erogatore, rubinetti di comando acqua calda e fredda (1), miscelatore per docciaetta (2) e docciaetta con flessibile 150 cm a scomparsa.

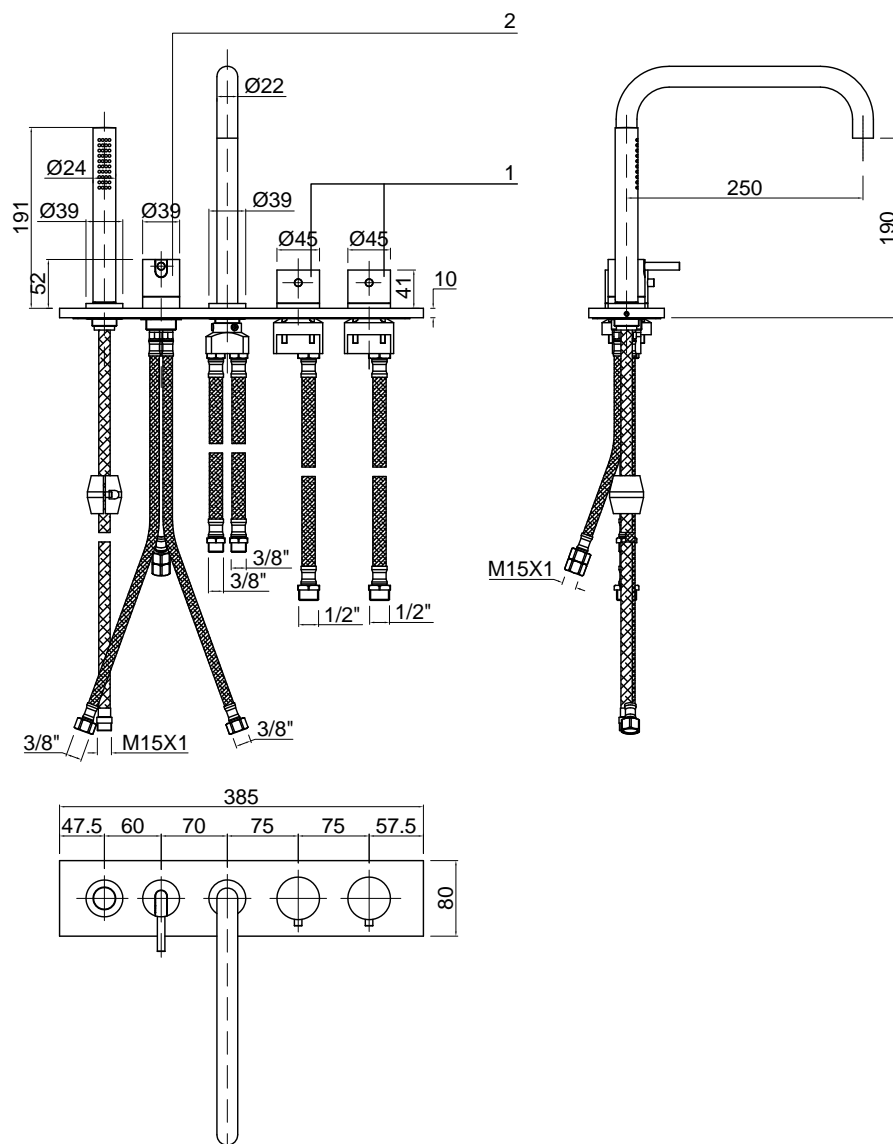
**Pulizia:** Al fine di evitare depositi di calcare ed incrostazioni, si consiglia di lavare il prodotto con una soluzione di acqua tiepida ed aceto, oppure con sapone liquido diluito in acqua. Quindi asciugarli con un panno morbido. Sono assolutamente da evitare prodotti detergenti a base di cloro, come ad esempio la candeggina o prodotti analoghi normalmente in commercio, poiché possono produrre seri effetti di corrosione se non abbondantemente, rapidamente ed opportunamente risciacquati. Per maggiori dettagli consultare il manuale d'installazione.

**Article: AY701SA**  
**Material:** AISI 304 Steel  
**Finish:** Satin Stainless Steel

**Article: AY701LU**  
**Material:** AISI 304 Steel  
**Finish:** Polished Stainless Steel

**Description:** Bath rim set complete with spout, hot and cold water handles (1), shower mixer (2) and hand shower with hidden hose 150 cm.

**Cleaning:** In order to avoid limestone deposits and encrustations, it is recommended to wash the product with a solution of warm water and vinegar, or with liquid soap diluted in water. Then dry with a soft cloth. The use of detergent products containing chlorine, such as bleach or similar products normally available on the market must be avoided because they can produce serious effects of corrosion if not abundantly, quickly and appropriately rinsed. For further details please reference our installation manuals.





## AYATI



**Articolo: AY702SA**  
**Materiale:** Acciaio AISI 304  
**Finitura:** Acciaio Satinato

**Articolo: AY702LU**  
**Materiale:** Acciaio AISI 304  
**Finitura:** Acciaio Lucido

**Descrizione:** Gruppo bordo vasca completo di rubinetti di comando acqua calda e fredda (1), miscelatore per doccia (2) e doccia con flessibile 150 cm a scomparsa.

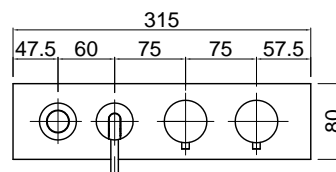
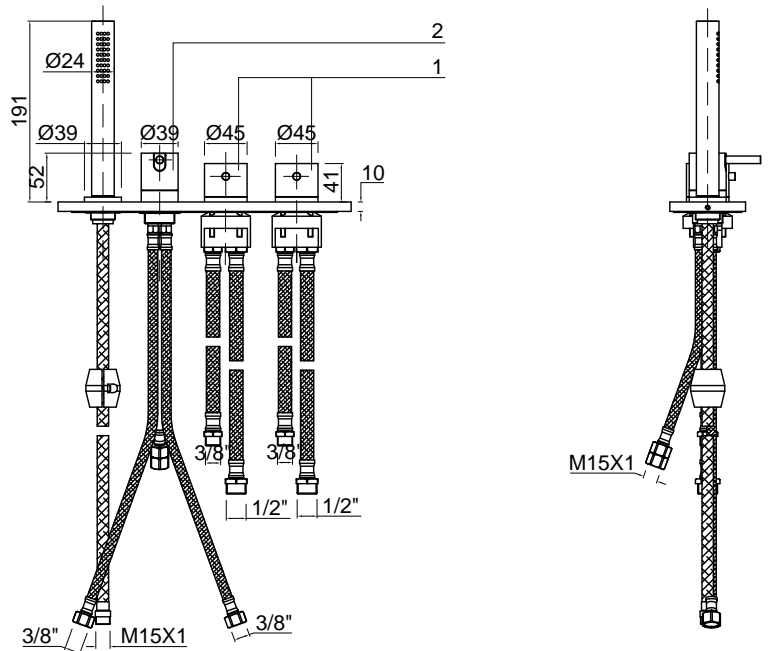
**Pulizia:** Al fine di evitare depositi di calcare ed incrostazioni, si consiglia di lavare il prodotto con una soluzione di acqua tiepida ed aceto, oppure con sapone liquido diluito in acqua. Quindi asciugarli con un panno morbido. Sono assolutamente da evitare prodotti detergenti a base di cloro, come ad esempio la candeggina o prodotti analoghi normalmente in commercio, poiché possono produrre seri effetti di corrosione se non abbondantemente, rapidamente ed opportunamente risciacquati. Per maggiori dettagli consultare il manuale d'installazione.

**Article: AY702SA**  
**Material:** AISI 304 Steel  
**Finish:** Satin Stainless Steel

**Article: AY702LU**  
**Material:** AISI 304 Steel  
**Finish:** Polished Stainless Steel

**Description:** Bath rim set complete with hot and cold water handles (1), shower mixer (2) and hand shower with hidden hose 150 cm.

**Cleaning:** In order to avoid limestone deposits and encrustations, it is recommended to wash the product with a solution of warm water and vinegar, or with liquid soap diluted in water. Then dry with a soft cloth. The use of detergent products containing chlorine, such as bleach or similar products normally available on the market must be avoided because they can produce serious effects of corrosion if not abundantly, quickly and appropriately rinsed. For further details please reference our installation manuals.



## AYATI



**Articolo: AY902SA**  
**Materiale:** Acciaio AISI 304  
**Finitura:** Acciaio Satinato

**Articolo: AY902LU**  
**Materiale:** Acciaio AISI 304  
**Finitura:** Acciaio Lucido

**Descrizione:** Miscelatore monocomando da terra per lavabo, escluso di corpo ad incasso.

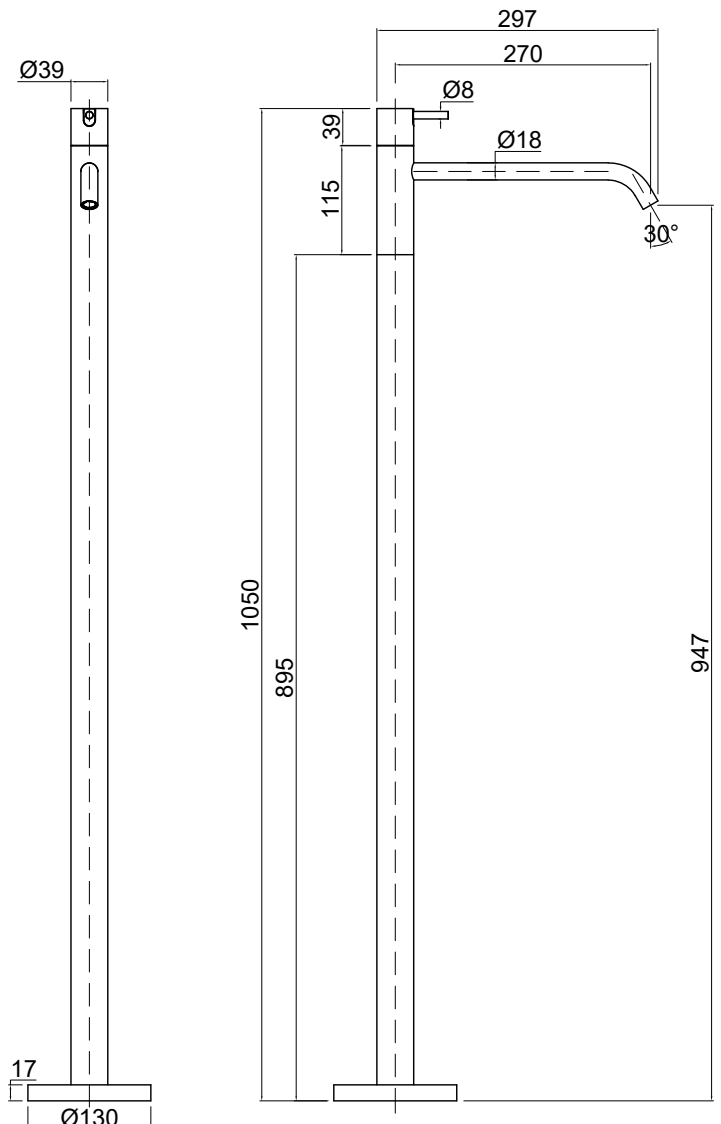
**Pulizia:** Al fine di evitare depositi di calcare ed incrostazioni, si consiglia di lavare il prodotto con una soluzione di acqua tiepida ed aceto, oppure con sapone liquido diluito in acqua. Quindi asciugarli con un panno morbido. Sono assolutamente da evitare prodotti detergenti a base di cloro, come ad esempio la candeggina o prodotti analoghi normalmente in commercio, poiché possono produrre seri effetti di corrosione se non abbondantemente, rapidamente ed opportunamente risciacquati. Per maggiori dettagli consultare il manuale d'installazione.

**Article: AY902SA**  
**Material:** AISI 304 Steel  
**Finish:** Satin Stainless Steel

**Article: AY902LU**  
**Material:** AISI 304 Steel  
**Finish:** Polished Stainless Steel

**Description:** Freestanding single lever sink mixer, concealed valve not included.

**Cleaning:** In order to avoid limestone deposits and encrustations, it is recommended to wash the product with a solution of warm water and vinegar, or with liquid soap diluted in water. Then dry with a soft cloth. The use of detergent products containing chlorine, such as bleach or similar products normally available on the market must be avoided because they can produce serious effects of corrosion if not abundantly, quickly and appropriately rinsed. For further details please reference our installation manuals.





## AYATI

Articolo: **AY903SA**

Materiale: Acciaio AISI 304

Finitura: Acciaio Satinato

Articolo: **AY903LU**

Materiale: Acciaio AISI 304

Finitura: Acciaio Lucido

**Descrizione:** Colonna da terra per vasca, completa di miscelatore per erogazione (1), miscelatore per doccia (2) e doccia con flessibile 150 cm, escluso di corpo ad incasso.

**Pulizia:** Al fine di evitare depositi di calcare ed incrostazioni, si consiglia di lavare il prodotto con una soluzione di acqua tiepida ed aceto, oppure con sapone liquido diluito in acqua. Quindi asciugarli con un panno morbido. Sono assolutamente da evitare prodotti detergenti a base di cloro, come ad esempio la candeggina o prodotti analoghi normalmente in commercio, poiché possono produrre seri effetti di corrosione se non abbondantemente, rapidamente ed opportunamente risciacquati. Per maggiori dettagli consultare il manuale d'installazione.

Article: **AY903SA**

Material: AISI 304 Steel

Finish: Satin Stainless Steel

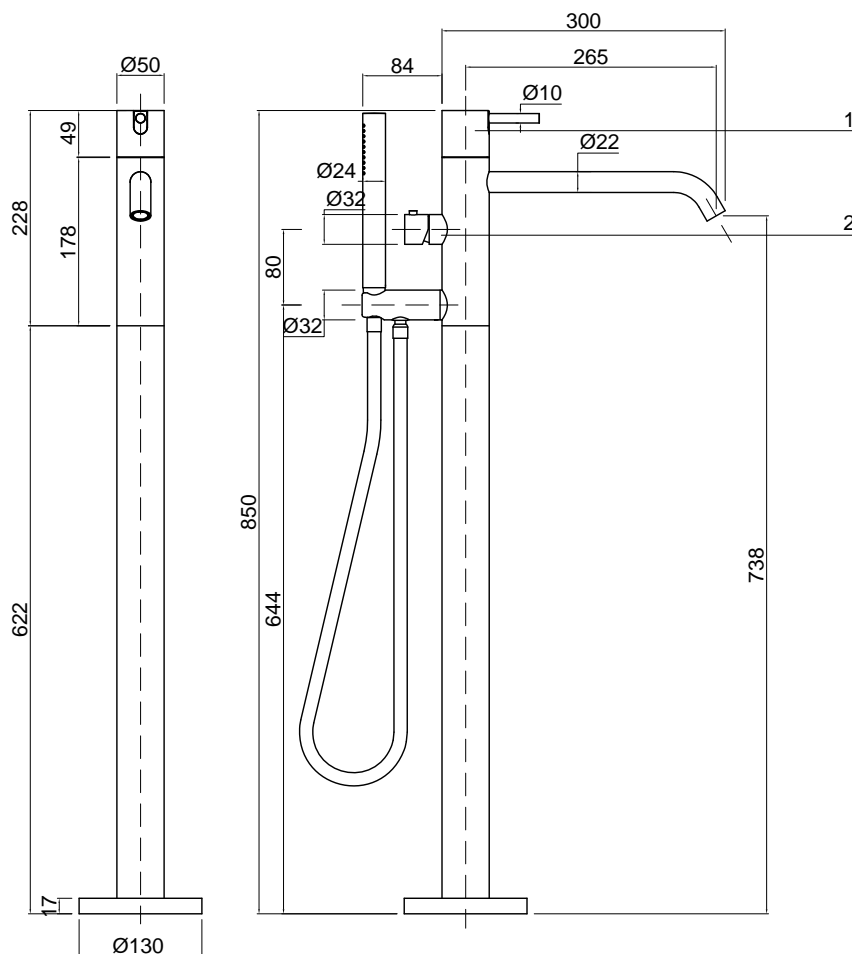
Article: **AY903LU**

Material: AISI 304 Steel

Finish: Polished Stainless Steel

**Description:** Freestanding bath mixer, complete with mixer for spout (1), hand shower mixer (2) and hand shower with flexible hose 150 cm, concealed valve not included.

**Cleaning:** In order to avoid limestone deposits and encrustations, it is recommended to wash the product with a solution of warm water and vinegar, or with liquid soap diluted in water. Then dry with a soft cloth. The use of detergent products containing chlorine, such as bleach or similar products normally available on the market must be avoided because they can produce serious effects of corrosion if not abundantly, quickly and appropriately rinsed. For further details please reference our installation manuals.



**AYATI**



**Articolo: AY902IN**

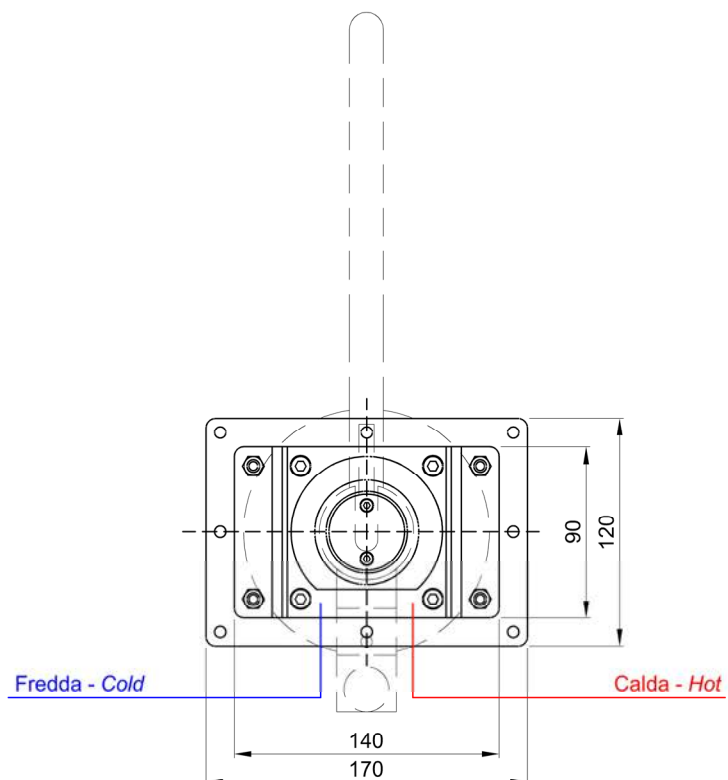
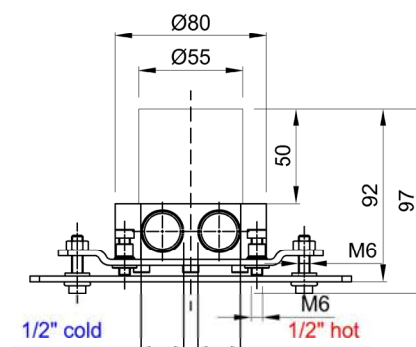
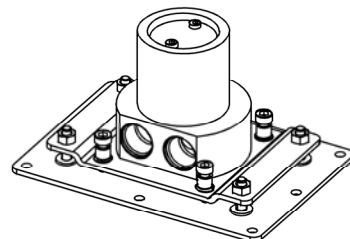
**Materiale:** Acciaio AISI 304

**Descrizione:** Corpo ad incasso per Art. AY902SA, Art. AY902LU, Art. AY903SA e Art. AY903LU.

**Article: AY902IN**

**Material:** AISI 304 Steel

**Description:** Concealed valve for Art. AY902SA, Art. AY902LU, Art. AY903SA and Art. AY903LU.



## AYATI



**Articolo: AY920SA**  
**Materiale:** Acciaio AISI 304  
**Finitura:** Acciaio Satinato

**Articolo: AY920LU**  
**Materiale:** Acciaio AISI 304  
**Finitura:** Acciaio Lucido

**Descrizione:** Erogatore a parete per lavabo, escluso di corpo ad incasso.

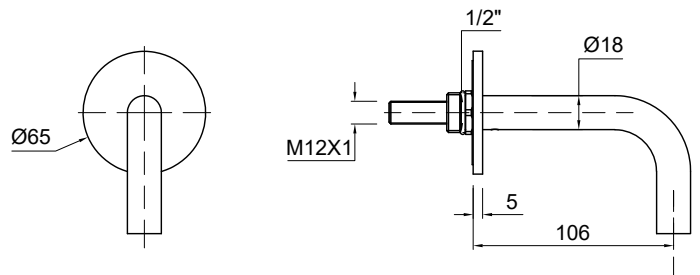
**Pulizia:** Al fine di evitare depositi di calcare ed incrostazioni, si consiglia di lavare il prodotto con una soluzione di acqua tiepida ed aceto, oppure con sapone liquido diluito in acqua. Quindi asciugarli con un panno morbido. Sono assolutamente da evitare prodotti detergenti a base di cloro, come ad esempio la candeggina o prodotti analoghi normalmente in commercio, poiché possono produrre seri effetti di corrosione se non abbondantemente, rapidamente ed opportunamente risciacquati. Per maggiori dettagli consultare il manuale d'installazione.

**Article: AY920SA**  
**Material:** AISI 304 Steel  
**Finish:** Satin Stainless Steel

**Article: AY920LU**  
**Material:** AISI 304 Steel  
**Finish:** Polished Stainless Steel

**Description:** Wall mount sink spout, concealed valve not included.

**Cleaning:** In order to avoid limestone deposits and encrustations, it is recommended to wash the product with a solution of warm water and vinegar, or with liquid soap diluted in water. Then dry with a soft cloth. The use of detergent products containing chlorine, such as bleach or similar products normally available on the market must be avoided because they can produce serious effects of corrosion if not abundantly, quickly and appropriately rinsed. For further details please reference our installation manuals.



## AYATI



**Articolo: AY921SA**  
**Materiale:** Acciaio AISI 304  
**Finitura:** Acciaio Satinato

**Articolo: AY921LU**  
**Materiale:** Acciaio AISI 304  
**Finitura:** Acciaio Lucido

**Descrizione:** Erogatore a parete per lavabo, escluso di corpo ad incasso.

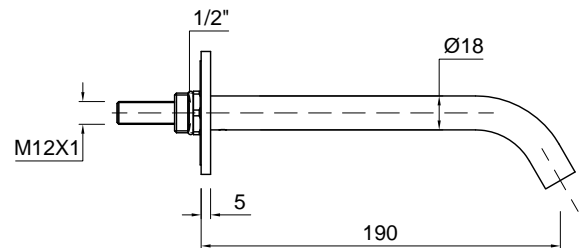
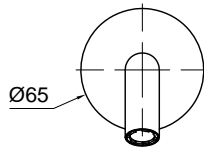
**Pulizia:** Al fine di evitare depositi di calcare ed incrostazioni, si consiglia di lavare il prodotto con una soluzione di acqua tiepida ed aceto, oppure con sapone liquido diluito in acqua. Quindi asciugarli con un panno morbido. Sono assolutamente da evitare prodotti detergenti a base di cloro, come ad esempio la candeggina o prodotti analoghi normalmente in commercio, poiché possono produrre seri effetti di corrosione se non abbondantemente, rapidamente ed opportunamente risciacquati. Per maggiori dettagli consultare il manuale d'installazione.

**Article: AY921SA**  
**Material:** AISI 304 Steel  
**Finish:** Satin Stainless Steel

**Article: AY921LU**  
**Material:** AISI 304 Steel  
**Finish:** Polished Stainless Steel

**Description:** Wall mount sink spout, concealed valve not included.

**Cleaning:** In order to avoid limestone deposits and encrustations, it is recommended to wash the product with a solution of warm water and vinegar, or with liquid soap diluted in water. Then dry with a soft cloth. The use of detergent products containing chlorine, such as bleach or similar products normally available on the market must be avoided because they can produce serious effects of corrosion if not abundantly, quickly and appropriately rinsed. For further details please reference our installation manuals.



## AYATI



**Articolo: AY922SA**  
**Materiale:** Acciaio AISI 304  
**Finitura:** Acciaio Satinato

**Articolo: AY922LU**  
**Materiale:** Acciaio AISI 304  
**Finitura:** Acciaio Lucido

**Descrizione:** Erogatore a parete per lavabo, escluso di corpo ad incasso.

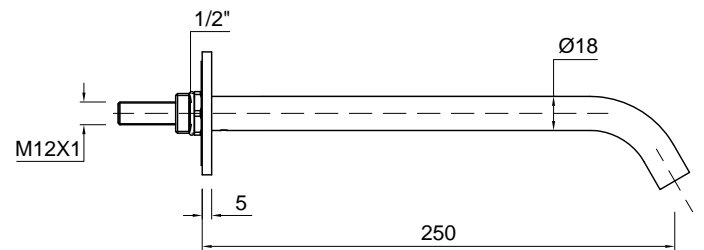
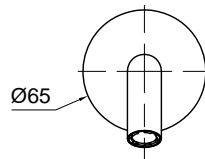
**Pulizia:** Al fine di evitare depositi di calcare ed incrostazioni, si consiglia di lavare il prodotto con una soluzione di acqua tiepida ed aceto, oppure con sapone liquido diluito in acqua. Quindi asciugarli con un panno morbido. Sono assolutamente da evitare prodotti detergenti a base di cloro, come ad esempio la candeggina o prodotti analoghi normalmente in commercio, poiché possono produrre seri effetti di corrosione se non abbondantemente, rapidamente ed opportunamente risciacquati. Per maggiori dettagli consultare il manuale d'installazione.

**Article: AY922SA**  
**Material:** AISI 304 Steel  
**Finish:** Satin Stainless Steel

**Article: AY922LU**  
**Material:** AISI 304 Steel  
**Finish:** Polished Stainless Steel

**Description:** Wall mount sink spout, concealed valve not included.

**Cleaning:** In order to avoid limestone deposits and encrustations, it is recommended to wash the product with a solution of warm water and vinegar, or with liquid soap diluted in water. Then dry with a soft cloth. The use of detergent products containing chlorine, such as bleach or similar products normally available on the market must be avoided because they can produce serious effects of corrosion if not abundantly, quickly and appropriately rinsed. For further details please reference our installation manuals.



## AYATI



Articolo: **AY921IN**

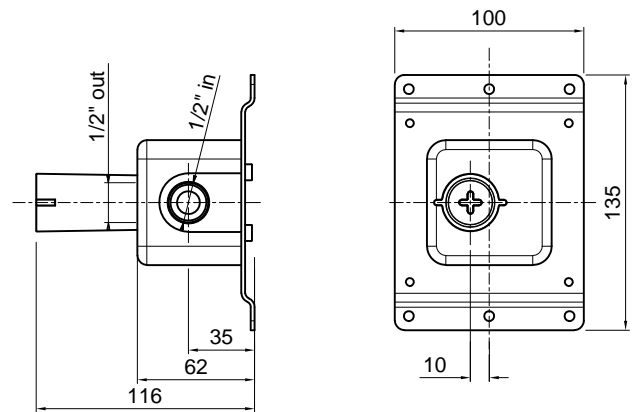
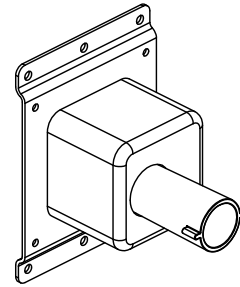
Materiale: Acciaio AISI 304

Descrizione: Corpo ad incasso per Art. AY920SA, Art. AY920LU, Art. AY921SA, Art. AY921LU, Art. AY922SA e Art. AY922LU.

Article: **AY921IN**

Material: AISI 304 Steel

Description: Concealed valve for Art. AY920SA, Art. AY920LU, Art. AY921SA, Art. AY921LU, Art. AY922SA and Art. AY922LU.





**ATTENZIONE**

Si declina ogni responsabilità relativa ad eventuali inesattezze contenute in queste istruzioni dovute ad errori di trascrizione.

**WARNING**

We decline all responsibility and eventual inaccuracy contained in the instructions due to transcript errors.

**ATTENTION**

Nous ne nous retenons pas responsable des erreurs éventuelles contenu dans ces instructions dues à une mauvaise transcription.

**ACHTUNG**

Für eventuelle Fehler bei der Übersetzung der technischen Liste weißt Antonio Lupi Design S.p.A jegliche Verantwortung von sich.

**ATENCIÓN**

Declinamos cualquier responsabilidad por eventuales inexactitudes contenidas en estas instrucciones debidas a errores de transcripción.

**ВНИМАНИЕ**

Компания снимает с себя любую ответственность за возможные неточности, содержащиеся в данных инструкциях и возникшие при перепечатке материалов.

# antoniolupi

## 73

VIA MAZZINI  
75

Antonio Lupi Design S.p.A.  
via Mazzini 73/75 - 50050 Stabbia  
Cerreto Guidi (Firenze) - Italy  
T +39 0571 586881\_95651  
F +39 0571 586885  
[www.antoniolupi.it](http://www.antoniolupi.it)  
[lupi@antoniolupi.it](mailto:lupi@antoniolupi.it)