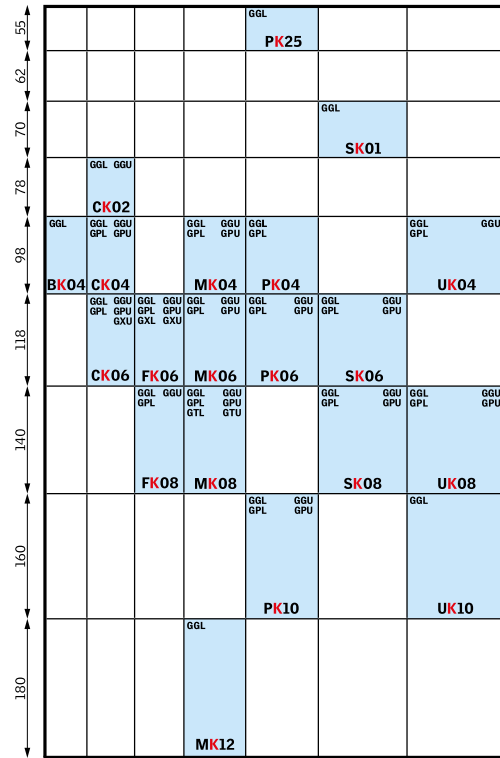
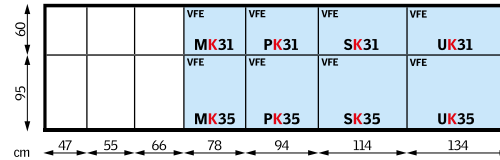


Abaco delle misure

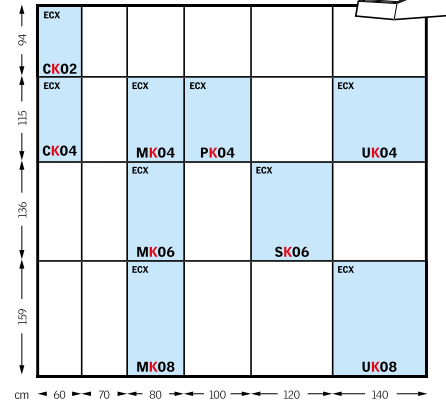
Finestre per tetti (dimensioni esterne del telaio)



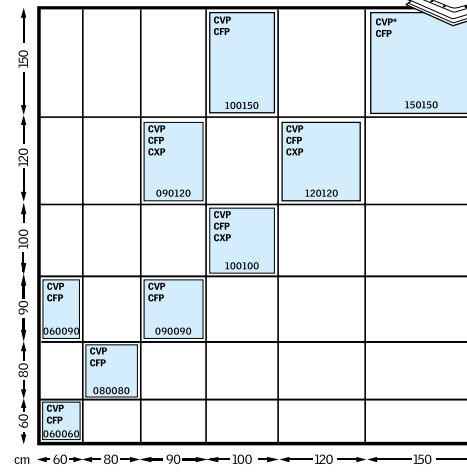
Elementi verticali



Raccordi per tetti piani con guaina





Finestra cupolino (dimensioni del foro nel solaio)



*Misura non disponibile per la finestra cupolino CVP con apertura manuale ad arganello.

Tunnel solare per tetti a falda


 Dimensioni foro nella copertura
25 cm - 10" 38x42cm e per il diffusore 30 cm.

 Dimensioni foro nella copertura senza
adattatore per la ventilazione: 48x52cm.
35 cm - 14" Dimensione foro per il diffusore: 40 cm.

 Dimensioni foro nella copertura con
adattatore per la ventilazione: 48x75 cm.
75 Dimensione foro per il diffusore: 40 cm.
cm 48

Tunnel solare per tetti piani

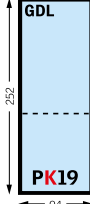
 Dimensioni consigliate
per tunnel da 14" - 35 cm.
41 Dimensione foro
nel tetto piano: 40x40 cm.
cm 40

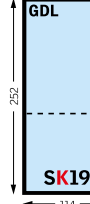
 Dimensione foro
per il diffusore: 41 cm.
35 cm - 14"

 Dimensioni foro nel tetto consigliate
per tunnel da 22" - 55 cm.
65 Predispone un controlaio/cordolo lungo
tutto il perimetro con altezza minima 15 cm
e spessore massimo 5 cm.
cm 65

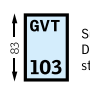
Diffusore quadrato modulo soffitto a
cassettoni, foro 60x60 cm.
Diffusore tondo, foro 57 cm.

Finestra balcone CABRIO

 GDL
252
94
PK19

 GDL
252
114
SK19

Superlucernario

 GVT
103
54
60

Superlucernario
Dimensioni per il foro
strutturale 51x78 cm.

1 - Qual è la pendenza del tuo tetto?

Il primo passo per trovare il prodotto VELUX più indicato, è individuare la pendenza del tetto. Da 0° a 90°, VELUX ha la soluzione per ogni esigenza!



Finestra per tetti VELUX Manuale a bilico

La finestra per tetti da installare a portata di mano in modo che si possa azionare senza problemi la barra di manovra posizionata in alto. La barra contraddistingue i prodotti VELUX e soprattutto il modello con apertura a bilico. L'altro modello manuale si apre anche a vasistas grazie alla maniglia posta in basso. Questa apertura permette l'affaccio.

Finestra per tetti VELUX INTEGRA® Elettrica o solare

Le finestre VELUX INTEGRA sono perfette per chi cerca il massimo del comfort. Il control pad touch screen, semplice e intuitivo da utilizzare, permette di scegliere tra 8 programmi predefiniti, oppure di crearne di personalizzati. Il sensore pioggia assicura la chiusura automatica delle finestre in caso di pioggia.

Finestra linea vita VELUX Manuale

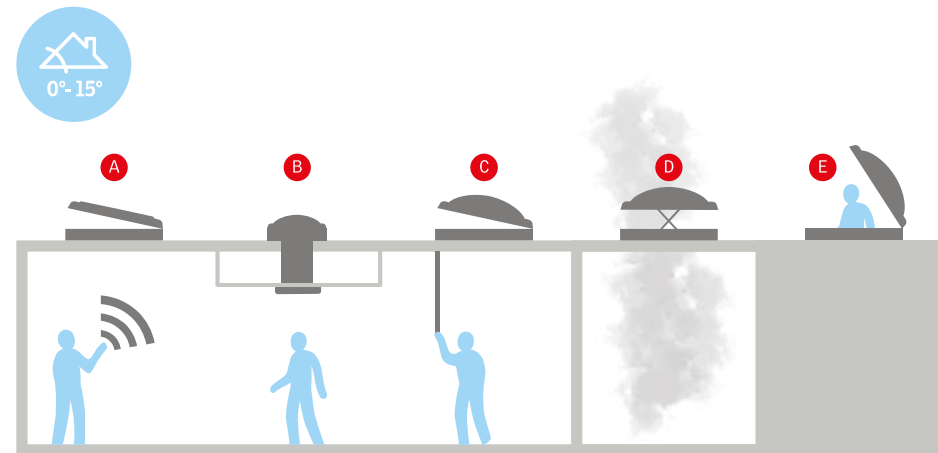
La finestra per la linea vita VELUX è disponibile nel modello con apertura a vasistas con apertura a 55° o a 65°. Permette un agevole accesso al tetto e mantiene le caratteristiche delle classiche finestre per tetti VELUX: vetro interno stratificato, ventilazione, pulizia del vetro esterno. Può quindi essere installata anche in un ambiente abitato.

Tunnel solare VELUX per tetti a falda

Il tunnel solare VELUX porta la luce naturale all'interno di locali ciechi o poco illuminati, dove non è possibile inserire finestre. Garantisce una resa ottimale con distanze fino a 10 metri. Disponibile per l'edilizia residenziale/commerciale (diametro 25 o 35 cm) o per l'edilizia commerciale/industriale (diametro 55 cm).

Finestra per tetti EFC VELUX Elettrica

La finestra per l'evacuazione di fumo e calore VELUX è disponibile con o senza deflettore per il vento. E' certificata e rispetta la normativa UNI EN 12101-2. Alle caratteristiche di una finestra con apertura a bilico, unisce le peculiarità di una finestra per l'evacuazione di fumo e calore.



Finestra per tetti piani VELUX Fissa o elettrica

La finestra per tetti piani VELUX definisce un nuovo standard per quanto riguarda l'illuminazione naturale e la ventilazione di ambienti con tetti piani. Da completare con vetro curvo, piano o con cupola. È dotata anche di vetrata antieffrazione ed è disponibile nella versione fissa o apribile elettricamente.

Tunnel solare VELUX Per tetti piani

Il tunnel solare VELUX porta la luce naturale all'interno di locali ciechi o poco illuminati, dove non è possibile inserire finestre. Si installa su tetti piani garantisce una resa ottimale con distanze fino a 10 metri. Disponibile per l'edilizia residenziale/commerciale con un diametro di 35 cm.

Finestra per tetti piani VELUX Manuale con arganello

La finestra per tetti piani VELUX è disponibile anche nella versione con apertura manuale ad arganello. È completa di cupola e dotata di vetro antieffrazione.

Finestra per tetti piani EFC VELUX Elettrica

Nella versione per l'evacuazione di fumo e calore, la finestra per tetti piani si apre elettricamente grazie al motore a catena e ai pistoni che spingono orizzontalmente verso l'alto la parte mobile del basamento e la sua cupola. Sono disponibili diversi accessori per il completamento del sistema di evacuazione dei fumi e del calore.

Finestra per tetti piani VELUX Per l'accesso al tetto

La finestra per tetti piani VELUX per l'accesso al tetto si apre manualmente e una volta bloccata la parte apribile, permette di accedere senza problemi al tetto. Si completa con cupola ed è dotata di vetro antieffrazione.

4 - Qual è la vetrata che fa per me?

Zone climatiche

ZONA CLIMATICA	Valori di trasmittanza termica finestre (W/m²K)			
	NUOVE COSTRUZIONI E RISTRUTTURAZIONI		RIQUALIFICAZIONE ENERGETICA	
	2015	2019/2021	2015	2019/2021
A	3,20	3,00	3,20	3,00
B	3,20	3,00	3,20	3,00
C	2,40	2,20	2,40	2,00
D	2,00	1,80	2,10	1,80
E	1,80	1,40	1,90	1,40
F	1,50	1,10	1,70	1,00

Al momento della stampa del presente catalogo, Trentino Alto-Adige, Lombardia ed Emilia Romagna hanno già recepito i nuovi parametri fissati per il 2019/2021

ZONA CLIMATICA	Valore del fattore di trasmissione solare totale g_{gl+sh} per finestre	
	g_{gl+sh}	
	2015	2019/2021
Tutte le zone	0,35	0,35

Tutte le finestre VELUX dotate di tapparella hanno un g_{gl+sh} inferiore a quello previsto dalla legge (0,02)

Le finestre per tetti VELUX sono disponibili con 5 tipologie di vetrata, tutte stratificate e bassoemissive, con trasmittanza fino a 0,5 W/(m²K) e fattore g_{gl+sh} fino a 0,02.



RICORDA...
 In base alla normativa UNI EN 7697, ogni finestra inserita anche in ambienti non abitati o privi di abitabilità deve essere obbligatoriamente dotata di vetro stratificato interno, che evita la caduta di frammenti in caso di rottura e protegge gli occupanti da eventuali incidenti.

Note
 Le vetrate isolate delle finestre installate ad altitudini superiori a 1300 mt sul livello del mare vanno equalizzate.
 Se non diversamente specificato, i valori si riferiscono alle finestre per tetti VELUX nel modello a bilico con finitura in legno GGL.
 * Standard ** Buono *** Ottimo **** Eccellente
 * U_w 0,77 con raccordo EDJ (per tetti con pendenza di 20°)

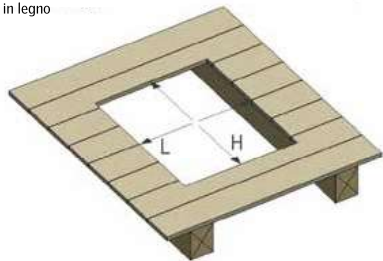
	Adatta a tutte le zone climatiche. Per chi cerca buone prestazioni e un ottimo rapporto qualità/prezzo	Abbinata all'uso di tende e tapparelle, garantisce il miglior bilancio energetico durante tutto l'anno	Assicura il massimo della resistenza antieffrazione (Classe 2)	Per gli edifici in Classe A e A+. Finestra testata contro gli uragani e i carichi di neve.	Con una piccola differenza di prezzo, assicura massime prestazioni termiche e acustiche. Perfetta contro il rumore della pioggia e per zone ad alto traffico
	--70	--68	--70Q	--86	--62
	Standard stratificata	Energy	Antieffrazione	Tripla Protezione	Performance
Caratteristiche					
Isolamento termico Riduce la perdita di calore attraverso la finestra e migliora il comfort.	•	••	•	•••	••••
Guadagno solare invernale Il calore del sole riscalda gli ambienti entrando maggiormente attraverso la vetrata con più alto fattore g.	•••	••	•••	••	••
Guadagno solare estivo Protezione dal calore estivo con tenda esterna o tapparella.	••••	••••	••••	••••	••••
Isolamento acustico La combinazione di più vetri e un telaio altamente isolante permettono un migliore isolamento acustico.	••	••	••	•••	••••
Riduzione del rumore della pioggia Speciali vetri e rivestimenti fonoassorbenti riducono i rumori di pioggia e grandine.	••	••	••	••••	••••
Sicurezza Il vetro interno stratificato di sicurezza evita la caduta di schegge in caso di rottura.	✓	✓	✓	✓	✓
Vetro esterno temprato resistente alla grandine Il vetro esterno temprato rende la finestra ancora più resistente alle condizioni climatiche estreme, come grandine, tempesta e grandi quantità di neve.	✓	✓	✓	✓	✓
Trattamento autopulente Il trattamento autopulente minimizza la necessità di pulizia del vetro esterno. Lo sporco infatti viene spazzato via quando piove.		✓		✓	
Trattamento antirugiada Il trattamento antirugiada riduce la formazione di condensa sulla finestra.		✓		✓	✓
Trasmittanza termica U_w (D.M. 11 Marzo 2008)	1,3	1,1	1,2	1,0	0,83*
Trasmittanza termica U_g	1,0	0,7	1,1	0,5	0,5
Fattore solare g	46%	52%	46%	51%	52%
Fattore di trasmissione solare totale g_{gl+sh} (vetro+tapparella)	0,06	0,05	0,06	0,04	0,03
Trasmittanza della luce τ_v	68%	72%	80%	71%	70%
Abbattimento acustico R_w (C; C_v)	35	35	35	37	42
Composizione della vetrata	2x3mm Stratificato di sicurezza + 15mm gas Argon + 4mm temprato Classe P2A, Classe 1B1	2x3mm Stratificato di sicurezza + 12mm gas Argon + 3mm + 12mm gas Argon + 4mm temprato Classe P2A, Classe 1B1 Trattamento autopulente e antirugiada	2x3mm Stratificato di sicurezza + 16mm gas Argon + 4mm temprato Classe P4A, Classe 1B1	2x3mm Stratificato di sicurezza + 12mm gas Krypton + 3mm + 12mm gas Krypton + 4mm temprato Classe P2A, Classe 1B1 Trattamento autopulente e antirugiada	2x3mm Stratificato di sicurezza + 10mm gas Krypton + 3mm + 10mm gas Krypton + 8mm temprato Classe P2A, Classe 1B1 Trattamento antirugiada

A. Qual è il giusto foro per la mia finestra per tetti a falda?

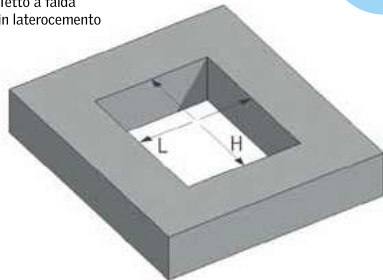
Preparazione del foro strutturale in cantiere a seconda della dimensione di finestra per tetti VELUX scelta.



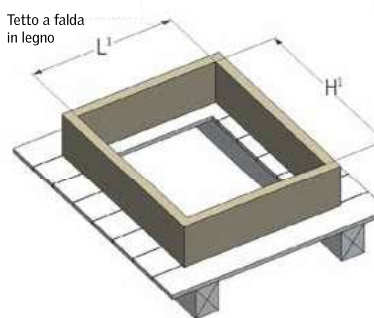
Tetto a falda in legno



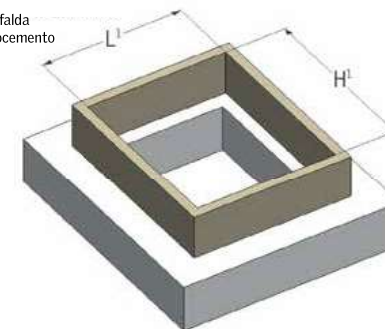
Tetto a falda in laterocemento



Tetto a falda in legno



Tetto a falda in laterocemento



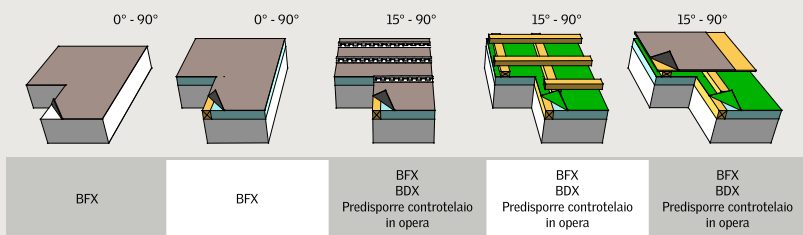
Dimensione del foro strutturale in base alla misura della finestra (cm)

Dimensioni esterne del telaio	Base	47	55	55	55	66	66	78	78	78	78	94	94	94	94	114	114	114	134	134	134
	Altezza	98	78	98	118	118	140	98	118	140	180	98	118	160	55	70	118	140	98	140	160
	Codice finestra	BK04	CK02	CK04	CK06	FK06	FK08	MK04	MK06	MK08	MK12	PK04	PK06	PK10	PK25	SK01	SK06	SK08	UK04	UK08	UK10
Foro strutturale	Largh. (L)	44	52	52	52	63	63	75	75	75	75	91	91	91	91	111	111	111	131	131	131
	Altezza (H)	95	75	95	115	115	137	95	115	137	177	95	115	157	52	67	115	137	95	137	157

Dimensione interna del controtelaio (cm)

Dimensioni esterne del telaio	Base	47	55	55	55	66	66	78	78	78	78	94	94	94	94	114	114	114	134	134	134
	Altezza	98	78	98	118	118	140	98	118	140	180	98	118	160	55	70	118	140	98	140	160
	Codice finestra	BK04	CK02	CK04	CK06	FK06	FK08	MK04	MK06	MK08	MK12	PK04	PK06	PK10	PK25	SK01	SK06	SK08	UK04	UK08	UK10
Dimensioni interne controtelaio	Larghezza (L')	44	60	60	60	71	71	83	83	83	83	99	99	99	99	119	119	119	139	139	139
	Altezza (H')	102	82	102	122	122	144	102	122	144	184	102	122	144	59	74	122	144	102	144	164

Scelta del prodotto per la posa in base alla stratigrafia del tetto



Cornice isolante - BDX

La cornice isolante BDX riduce i ponti termici, isola il telaio a livello termico e acustico e garantisce una perfetta connessione tra la finestra e il pacchetto isolante. Inoltre, funziona da sagoma per il corretto dimensionamento del foro. La cornice isolante viene installata su un controtelaio realizzato in opera.



Collare impermeabilizzante - BFX

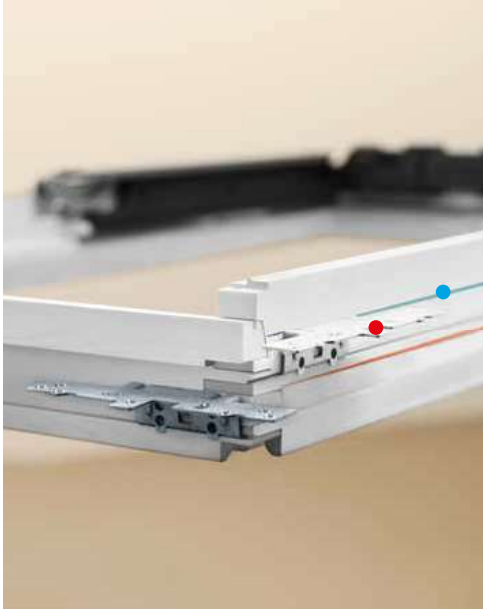
Il collare BFX garantisce la tenuta all'acqua e una perfetta impermeabilizzazione della finestra. Inoltre, assicura traspirabilità e una maggiore durata del serramento. Infine, riduce tempi, costi ed errori di posa dovuti a soluzioni improvvisate.



Barriera vapore - BBX

La barriera vapore BBX garantisce una perfetta tenuta all'aria e previene la formazione di condensa nel tetto.

B - Qual è la giusta quota di posa per la mia finestra per tetti a falda?



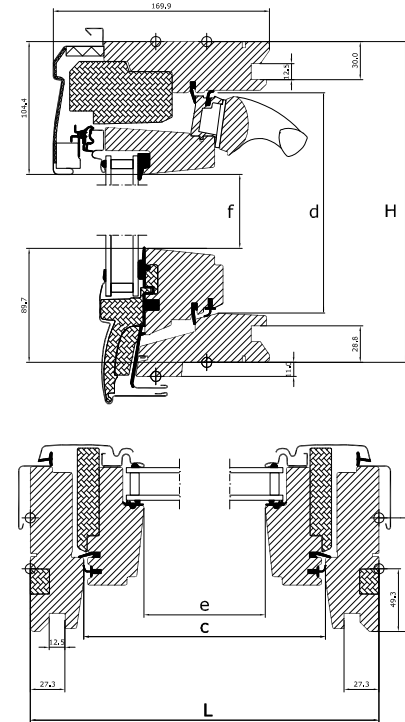
Le finestre per tetti VELUX possono essere installate a due diversi livelli. Sul lato del telaio sono presenti una linea **rossa** (installazione classica: raccordo EDW o EDL) e una linea **blu** (installazione ribassata - 40 mm: raccordo EDJ) che indicano a quale livello devono essere fissate le staffe. Per l'installazione ribassata sono necessari almeno 20° di pendenza del tetto.

Scelta del raccordo in base alla copertura

Coppi, tegole superiore 8mm	Coppi, tegole max 120mm	Tegole d'asfalto, ardesia non superiore 8mm	Code di castoro, tegole ceramizzate fino a 19mm	Lastre aggraffate in opera	Guaina catramata, tegola canadese
20° - 90°	15° - 90°	15° - 90°	25° - 90°		
EDW EDJ 2000	EDW	EDL	EDW EDJ 2000	IN OPERA	EDL (pendenze 15° - 90°) ECX (pendenze 0° - 15°)



Sezione delle finestre per tetti a falda



		Misure									
		BK04	CK02	CK04	CK06	FK06	FK08	MK04	MK06	MK08	MK12
Dimensioni esterne del telaio (LxH)	in mm	472x978	550x978	550x978	550x1178	660x1178	660x1400	780x978	780x1178	780x1400	780x1800
Superficie apribile (cxd)	in mm	388x899	466x899	466x899	466x1099	576x1099	576x1319	696x899	696x1099	696x1319	696x1721
	in m²	0,35	0,33	0,42	0,51	0,63	0,76	0,63	0,76	0,92	1,2
Vetro visibile (exf)	in mm	293,2x783,9	371,2x583,9	371,2x783,9	371,2x983,9	481,2x983,9	481,2x1203,9	601,2x783,9	601,2x983,9	601,2x1203,9	601,2x1605,9
	in m²	0,23	0,22	0,29	0,37	0,47	0,58	0,47	0,59	0,72	0,97

		Misure									
		PK04	PK06	PK10	PK25	SK01	SK06	SK08	UK04	UK08	UK10
Dimensioni esterne del telaio (LxH)	in mm	942x978	942x1178	942x1600	942x550	1140x698	1140x1178	1140x1398	1340x978	1340x1398	1340x1600
Superficie apribile (cxd)	in mm	858x899	858x1099	858x1521	858x471	1056x619	1056x1099	1056x1319	1256x899	1256x1319	1256x1521
	in m²	0,77	0,94	1,31	0,40	0,65	1,16	1,39	1,13	1,66	1,91
Vetro visibile (exf)	in mm	763,2x783,9	763,2x983,9	763,2x1405,9	763,2x355,9	961,2x503,9	961,2x983,9	961,2x1203,9	1161,2x783,9	1161,2x1203,9	1161,2x1405,9
	in m²	0,60	0,75	1,07	0,27	0,48	0,95	1,16	0,91	1,40	1,63