

**Q.tà** **Descrizione**1 **COMFORT 15-14 BXA PM****Attenzione: le foto e i disegni sono solo indicativi**Codice prodotto: [97916749](#)

Le pompe Grundfos Comfort BA PM e BXA PM sono progettate per il ricircolo dell'acqua calda sanitaria in case unifamiliari e bifamiliari che assicurano istantaneamente l'acqua calda a tutti i rubinetti.

Le pompe hanno un corpo pompa resistente alla corrosione adatto per acqua potabile e sono alimentate da un ECM monofase ad alta efficienza con rotore a magneti permanenti.

La funzione AUTOADAPT incorpora un registro eventi che apprende lo schema della richiesta di acqua calda in impianto di acqua calda sanitaria.

Tramite il registro eventi, la pompa prevede quando avviare la circolazione dell'acqua calda assicurando che l'acqua calda sia immediatamente disponibile in tutti i punti di utilizzo.

L'esclusiva funzione AUTOADAPT consente di risparmiare fino al 48% di energia termica e il 97% di energia del motore rispetto a una pompa standard in funzionamento continuo.

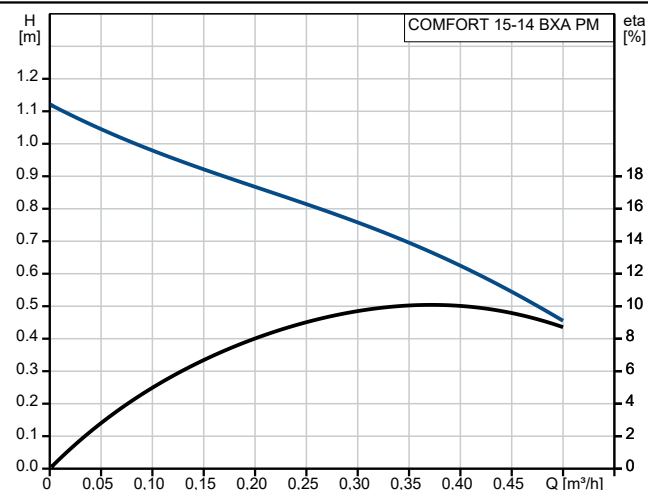
Inoltre, la pompa può essere impostata sulla modalità di controllo della temperatura e sul funzionamento continuo al 100%.

COMFORT BXA PM ha una valvola di isolamento incorporata e una valvola di non ritorno (raccordo). Ciò garantisce che la manutenzione possa essere eseguita senza scaricare il sistema. La valvola di non ritorno impedisce anche il flusso inverso durante il funzionamento.

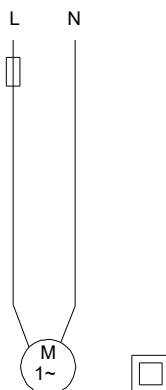
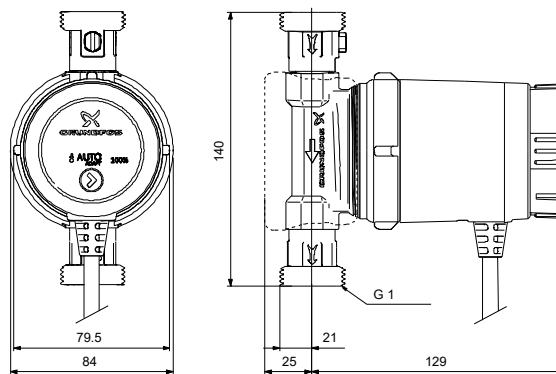
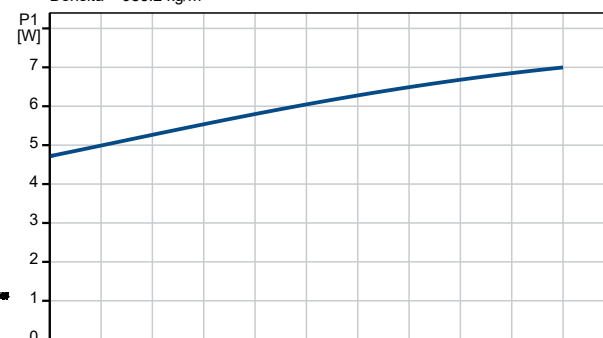
**Caratteristiche e vantaggi:**

- Funzione di lavaggio e disinfezione.
- Rilevamento automatico delle vacanze.
- Installazione elettrica rapida e semplice.
- La protezione contro la marcia a secco protegge la pompa dalla marcia a secco durante l'avvio e il normale funzionamento.
- Rotore sferico facile da pulire e resistente al calcare.
- Funzionamento silenzioso grazie al cuscinetto lubrificato a liquido.
- Nessun rischio di perdite a causa di una tenuta statica.
- Facile manutenzione e pulizia grazie alla testa della pompa facilmente separabile.
- Nessuna protezione motore aggiuntiva necessaria grazie all'elettronica del motore integrata.

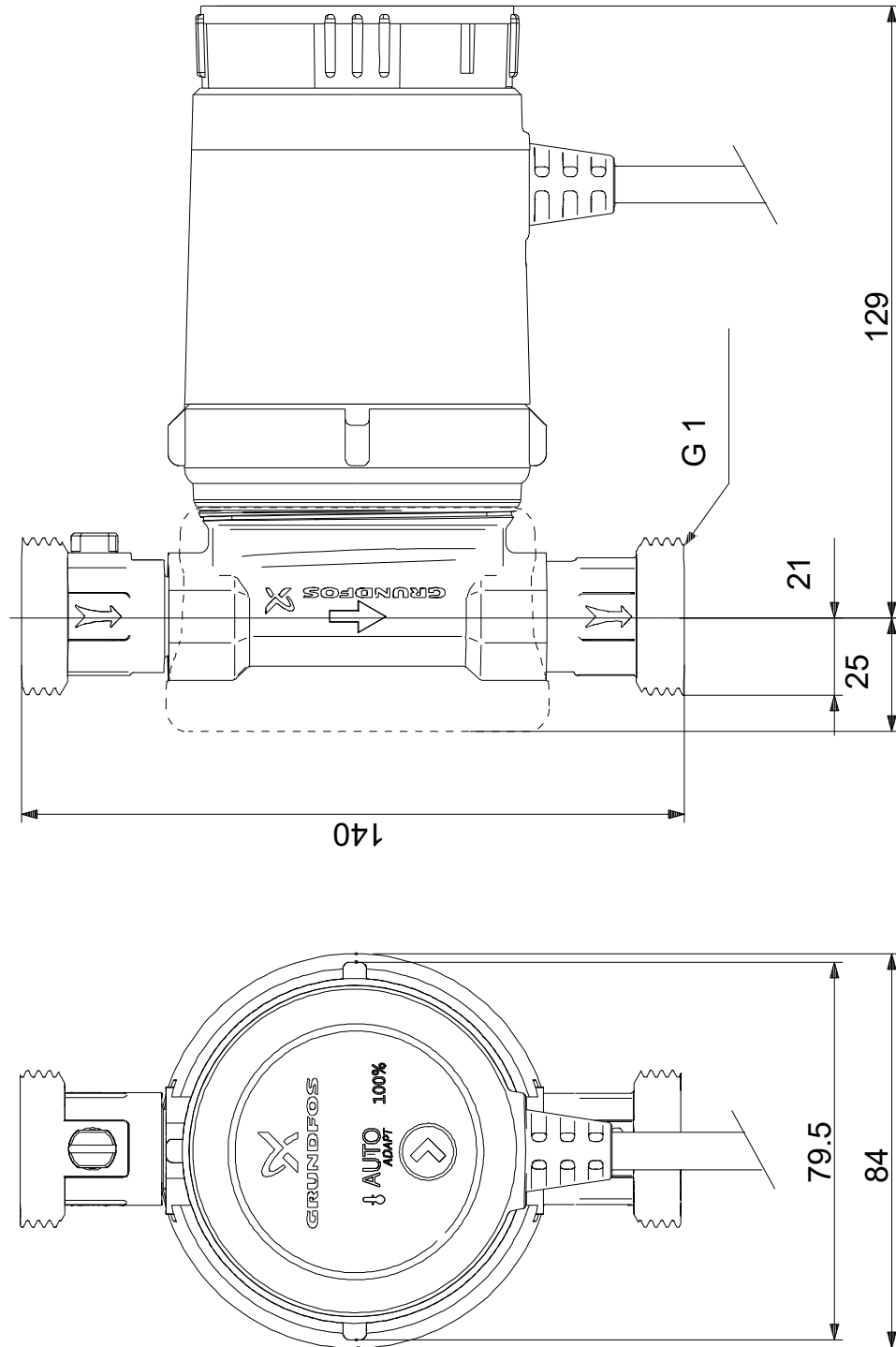
Descrizione	Valore
<b>Informazioni generali:</b>	
Nome prodotto:	COMFORT 15-14 BXA PM
Codice prod.:	97916749
Codice EAN:	5710626363742
<b>Tecniche:</b>	
Velocità nr:	1
Portata nominale:	0.33 m³/h
Prevalenza:	0.78 m
Prevalenza massima:	14 dm
Classe TF:	95
Approvazioni:	CE, VDE, EAC, WEEE
SI = pompa con valvole d'intercettazione e Y di non ritorno incorporate:	
<b>Materiale:</b>	
Corpo pompa:	Brass
Corpo pompa:	CuZn39Pb3, MS58
Girante:	Composite
Girante:	PPO-GF20/Stainless steel
<b>Installazione:</b>	
Temp. minima dell'ambiente:	0 °C
Max pressione di funzionamento:	10 bar
Tipo di collegamento:	G
Dimens. attacco:	1 inch
Pressione nominale della connessione:	PN 10
Interasse:	140 mm
<b>Liquido:</b>	
Liquido pompato:	Acqua
Gamma temperatura del liquido:	2 .. 95 °C
Temperatura del liquido durante il funzionamento:	60 °C
Densità:	983.2 kg/m³
<b>Dati elettrici:</b>	
Potenza max assorbita:	7 W
Frequenza di rete:	50 / 60 Hz
Tensione nominale:	1 x 230 V
Corrente a vel. 3:	0.07 A
Capacità condensatore - marcia:	0.6 µF
Classe di protezione (IEC 34-5):	IP44
Classe di isolamento (IEC 85):	F
Protezione motore integrata:	ELECT.
Protezione termica:	IMP.
<b>Controlli:</b>	
Operation mode include:	Temperature
<b>Altro:</b>	
Peso netto:	1.18 kg
Peso lordo:	1.28 kg
Volume imballo:	0.003 m³
N. VVS danese:	380635120
N. RSK svedese:	5803087
N. NRF norvegese:	9042117
Nazione di origine:	DE
Tariffa convenzione n.:	84137030



Liquido pompato = Acqua  
 Temperatura del liquido durante l'esercizio = 60 °C  
 Densità = 983.2 kg/m³



## 97916749 COMFORT 15-14 BXA PM



Nota: tutte le misure sono in mm se non diversamente specificato.  
Attenzione: il disegno dimensionale semplificato non mostra tutti i dettagli.