

# GIOTTO

il termocamino con il cappotto

Sopralluogo Gratuito  
0825 443004

★★★★★  
CLASSE AMBIENTALE



Prima mi riscaldavo a gas e consumavo tantissimo. Il vantaggio del termocamino è che ho la casa calda, sempre, tutti i giorni.

CLIENTE HELIOS  
DAL 2019

## VERSIONI DISPONIBILI

### GIOTTO 30

Riscalda max  
**200 mq** / 500 mc\*

### GIOTTO 35

Riscalda max  
**300 mq** / 800 mc\*

\*in funzione della tipologia di impianto e isolamento dell'edificio

## COMBUSTIBILI

legna



## OPTIONAL

➔ vedi pag.

## SISTEMA PLUS

Nato per abbinare il termocamino ad un'ulteriore fonte di calore, il sistema plus consente di installare i prodotti Helios in ambienti in cui non è possibile posizionare il vaso di espansione sul punto più alto dell'abitazione.



# PERCHÈ SCEGLIERLO

Giotto è il nuovo termocamino a legna Helios nato per permettere al cliente di beneficiare degli incentivi previsti dal **Conto Termico 2.0**.

Basse emissioni e alti rendimenti hanno permesso al Giotto di ottenere, unica nel suo genere, la Certificazione **"5 Stelle"**.

È coibentato ("il termocamino con il cappotto") e quindi, oltre a riscaldare casa, ti garantisce un'abbondante e costante produzione di acqua calda sanitaria per tutto il giorno.



## FAQ

### DOMANDE FREQUENTI

**Come posso posizionare la legna nella camera di combustione per non farla consumare troppo presto?**

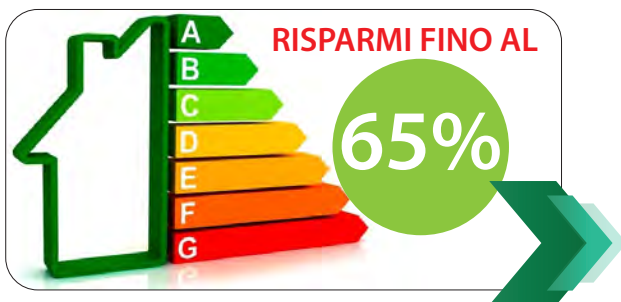
L'esperienza Helios consiglia di posizionare la legna a castelletto, accatastandola una sull'altra con alla base i ciocchi più grandi e innescando la fiamma dall'alto. In questo modo la legna è costretta a bruciare in modo lento e graduale, garantendo fino a 6 ore di riscaldamento in piena autonomia.



**Quanto risparmi se accedi ai contributi statali previsti dal Conto Termico 2.0?**

Tale incentivo, previsto per chi sostituisce un impianto già esistente, è variabile in base alla zona climatica dove installeremo la macchina. Di seguito riportiamo la tabella suddivisa per fascia climatica:

zona climatica	A	B	C	D	E	F
Giotto 30	€ 794,96	€ 1.126,19	€ 1.457,42	€ 1.854,90	€ 2.252,37	€ 2.384,87
Giotto 35	€ 838,19	€ 1.187,43	€ 1.536,67	€ 1.955,77	€ 2.374,86	€ 2.514,56



## MASSIMI INCENTIVI CONTO TERMICO

Giotto è l'unico termocamino in Italia ad aver ottenuto la certificazione "5 stelle", pertanto avrai in casa una macchina dalle prestazioni strabilianti: rendimento oltre il 90% ed emissioni prossime allo zero.

Questi prestazioni ti permetteranno di ricevere un incentivo fino a oltre **€ 2.500,00** (Conto Termico 2.0).



## ACQUA CALDA PER TUTTO IL GIORNO

Giotto ha un sistema di serpentina che permette a te ed alla tua famiglia di fare tutte le docce che vorrete, a qualsiasi ora del giorno e della notte e senza pesare sulla bolletta del gas.



## CAMERA DI COMBUSTIONE IN REFRATTARIO

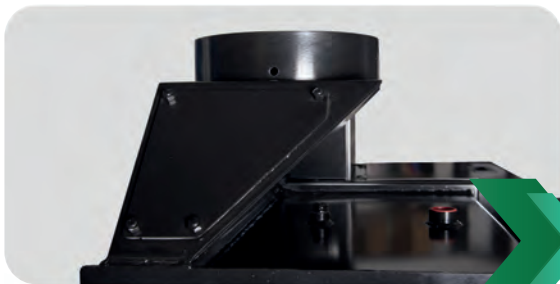
La camera di combustione è interamente rivestita in materiale refrattario, che garantisce elevate temperature di combustione, minori emissioni e combustione uniforme della legna.



## EFFETTO THERMOS DELTAX

Grazie al pannello DeltaX è stato ricreato sul termocamino l'"effetto Thermos": come il Thermos mantiene il suo contenuto sempre alla stessa temperatura, questo tipo di coibentazione ci permette di concentrare sull'acqua tutto il calore prodotto dalla combustione.

In questo modo l'acqua in caldaia resterà calda più a lungo e al mattino potrai lavarti senza utilizzare la caldaia a gas e senza aspettare che il termocamino riparta.



## CAPPA FUMI ISPEZIONABILE

Per poter avere una macchina sempre efficiente è necessario pulire di tanto in tanto la cappa dei fumi.

Giotto è dotato di due flange removibili, lateralmente alla cappa fumi: basterà rimuoverle per procedere alla pulizia dei residui di cenere.

In questo modo la macchina resterà sempre efficiente ed i rendimenti saranno sempre massimi.



## SPORTELLO A DOPPIA APERTURA

Lo sportello è a doppia apertura: battente e saliscendi. Il funzionamento è completamente privo di rumori e cigolii, grazie all'innovativo **Sistema Ammortizzante brevettato Sil**.

La valvola posizionata nella parte alta dello sportello, inoltre, mantiene il **vetro pulito** e fa sì che si debba pulire **solo una volta a settimana!**



## CENTRALINA HELIOS LEGNA

A differenza dei competitor, nei Termocamini Helios la centralina è compresa nel prezzo.

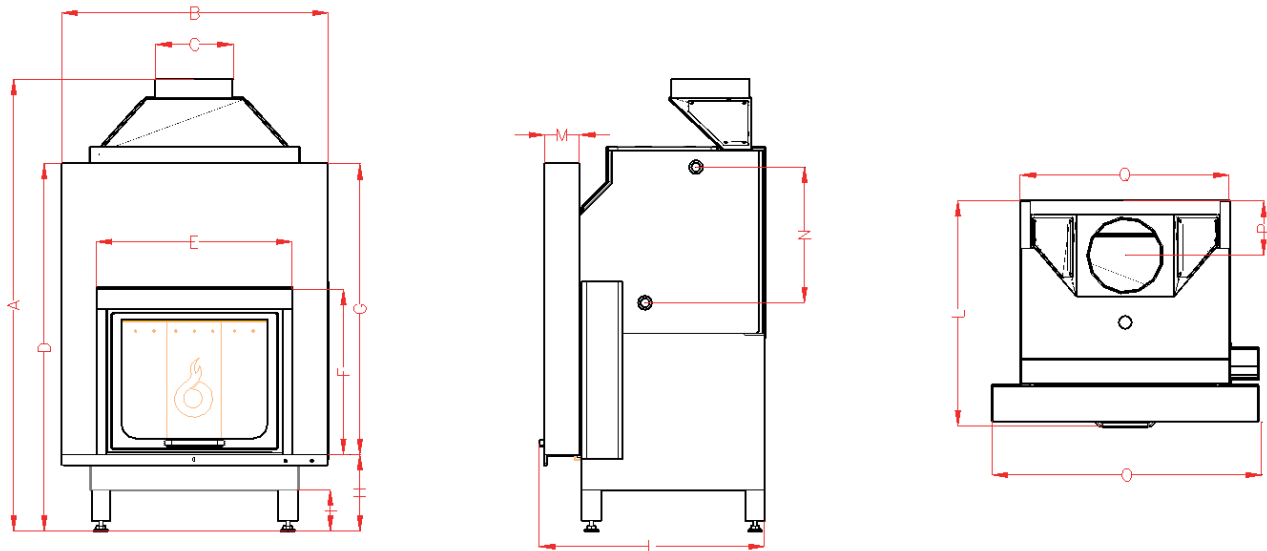
Grazie ad essa potrai gestire l'impianto, controllare la temperatura dell'acqua e disattivare il riscaldamento per favorire la disponibilità di acqua calda sanitaria (funzione Relax).

**È una centralina intelligente!**

# GIOTTO

## Scheda tecnica

### Misure d'ingombro (mm)



	A	B	C	D	E	F	G	H	I	L	M	N	O**	P	Q
<b>GIOTTO 30</b>	1470	860	250	1200	624	530	795	250	150	730	115	439	865	175	670
<b>GIOTTO 35</b>	1520	970	250	1280	734	570	835	250	150	730	115	549	975	175	780

### Dati tecnici

	30	35
Combustibile di riferimento	legna	
Potenza termica nominale	27 kW	32 kW
Potenza termica resa all'acqua	19,75 kW	24,54 kW
Potenza termica resa all'ambiente	7,25 kW	7,46 kW
Superficie riscaldata*	<b>fino a 200 mq</b>	<b>fino a 300 mq</b>
Volume riscaldato*	fino a 500 mc	fino a 800 mc
Rendimento	90,49 %	88,73 %
Co	0,043 %	0,050 %
Temperatura fumi	157 °C	133 °C
Tiraggio minimo	12 Pa	
Massima pressione di esercizio	1,5 bar	
Scorta di acqua		
Dimensioni bocca (h*I *p)	400 x 540 x 520 mm	455 x 650 x 520 mm
Consumo medio	2-6 kg/h	3-8 kg/h

\* In funzione della tipologia di impianto e isolamento dell'edificio

\*\* Nella versione plus aggiungere 120 mm