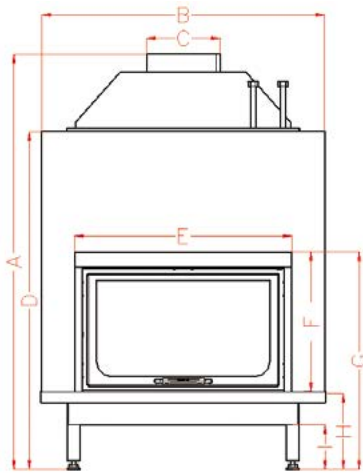
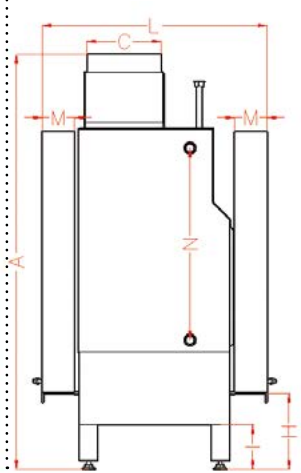
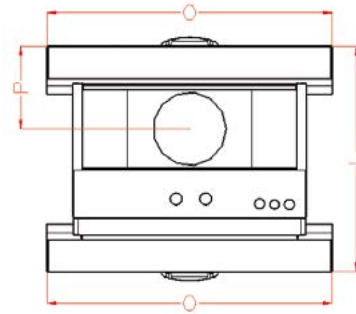


# Scheda tecnica

**Frontale / Front view**

**Laterale / Side view**

**Pianta / Top view**

**Misure d'ingombro (mm)**

	A	B	C	D	E	F	G	H	I	L	M	N	O**	P
<b>BIF 30</b>	1400	955	250	1140	734	470	735	260	150	755	108	648	960	280
<b>BIF 35</b>	1450	1065	250	1200	844	530	795	260	150	850	108	648	1069	265

Bifacciale	BIF30	BIF35
Combustibile di riferimento	legna	legna
Potenza termica massima	29kW	34kW
Potenza termica nominale	22,6kW	26,5kW
Potenza termica resa all'acqua	15,8kW	18,9kW
Potenza termica resa all'ambiente	6,8kW	7,6kW
Superficie riscaldata *	<b>90-160mq</b>	<b>130-250mq</b>
Volume riscaldato *	240-430mc	350-675mc
Rendimento	78%	78%
Co	0,27%	0,25%
Temperatura fumi	221°C	231°C
Tiraggio minimo	12Pa	12Pa
Massima pressione di esercizio	1,5bar	1,5bar
Peso	440kg	564kg
Scorta di acqua	75 L	108 L
Dimensioni bocca (h x l x p)	395mm x 650mm x 495mm	455mm x 760mm x 590mm
Consumo medio	2-6kg/h	3-8kg/h

\* In funzione della tipologia di impianto e isolamento dell'edificio

\*\* Nella versione plus aggiungere 120 mm