

GIOTTO
il termocamino con il cappotto



Il Biotermocamino 5 Stelle "Giotto" permette di accedere a tutti gli incentivi previsti dallo Stato per il risparmio energetico e quindi Conto Termico 2.0 e Superbonus 110%.

COMBUSTIBILI

legna



OPTIONAL

Sistema Plus

Nato per abbinare il termocamino ad un'ulteriore fonte di calore, il sistema Plus consente di installare i prodotti Helios in ambienti in cui non è possibile posizionare il vaso di espansione sul punto più alto dell'abitazione.



VERSIONI DISPONIBILI

GIOTTO 30

Riscalda max
200 mq / 500 mc*

GIOTTO 35

Riscalda max
300 mq / 800 mc*

INCENTIVO CONTO TERMICO 2.0

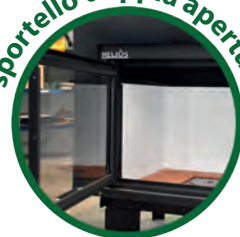
zona climatica	A	B	C	D	E	F
Giotto 30	€ 794,96	€ 1.126,19	€ 1.457,42	€ 1.854,90	€ 2.252,37	€ 2.384,87
Giotto 35	€ 838,19	€ 1.187,43	€ 1.536,67	€ 1.955,77	€ 2.374,86	€ 2.514,56

* in funzione della tipologia di impianto e riscaldamento dell'edificio

camera in refrattario



sportello doppia apertura



Acqua calda sempre



predisposto per il pellet



effetto thermos DELTAX



Tre valvole aria



Maniglia rimovibile



Cappa fumi ispezionabile

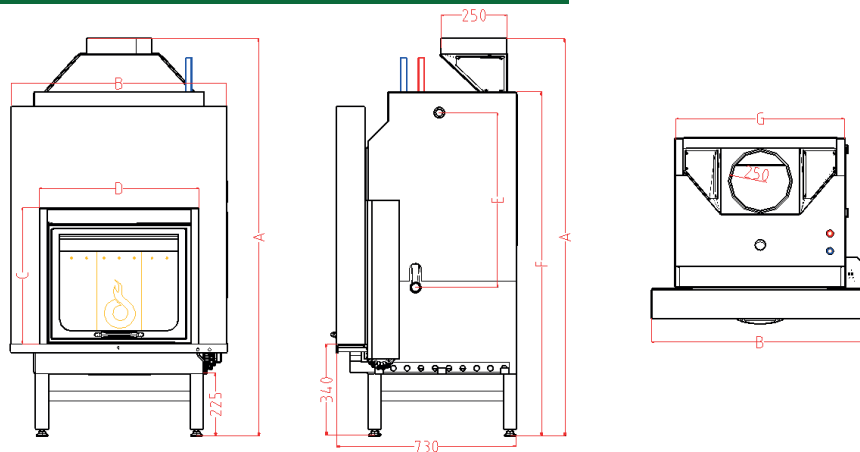


Centralina Helios LEGNA



SCHEMA TECNICA

Misure d'ingombro



	A	B	C	D	E	F	G
Giotto 30	1530	855	536	634	648	1315	675
Giotto 35	1585	965	576	744	703	1370	785

Dati tecnici

	Giotto 30	Giotto 35
Combustibile di riferimento	legna	legna
Potenza termica nominale	27 kW	32 kW
Potenza termica resa all'acqua	19,75 kW	24,54 kW
Potenza termica resa all'ambiente	7,25 kW	7,46 kW
Superficie riscaldata*	fino a 200 mq*	fino a 300 mq*
Volume riscaldato*	fino a 500 mc*	fino a 800 mc*
Rendimento	90,49 %	88,73 %
Co	0,046 %	0,050 %
Classe energetica di appartenenza	5 stelle	5 stelle
Temperatura fumi	157 °C	133°C
Tiraggio minimo	12 Pa	12 Pa
Massima pressione di esercizio	1,5 bar	1,5 bar
Scorta di acqua	90 l	125 l
Dimensioni bocca (h*I *p)	400 x 540 x 520 mm	455 x 650 x 520 mm
Consumo medio	2-6 kg/h	3-8 kg/h
Peso	350 kg	400 kg

* in funzione della tipologia di impianto e riscaldamento dell'edificio