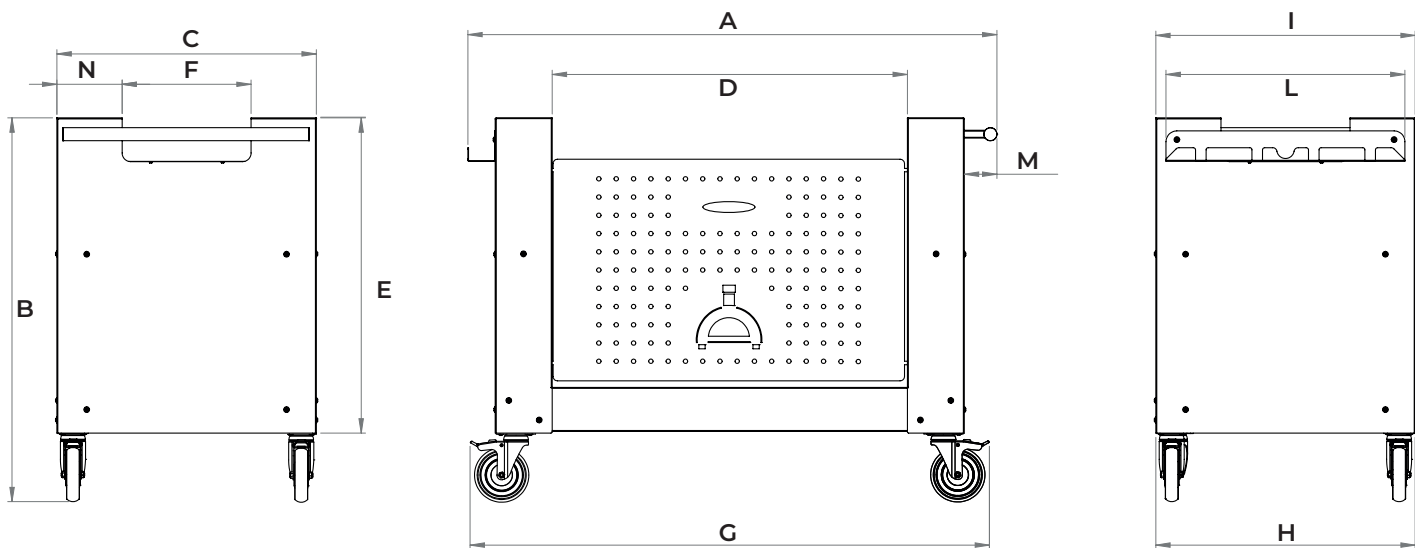




BASE 3 PIZZE

Data Sheets - Scheda Tecnica



	cm	inch	cm	inch	cm	inch	cm	inch
A	122	48	D	82	32	G	119.5	47
B	88	34.8	E	72.5	28.5	H	60	23.5
C	60	23.5	F	30	11.7	I	60	23.5
						L	55	21.6
						M	7.5	3
						N	15	6

PACKAGING					
DIMENSIONE IMBALLO					
	Width	Depth	Height	Weight	
	Larghezza	Profondità	Altezza	Peso	
cm	109	65	25	kg	40
inch	43	25.5	10	lbs	88

BLACK
BF-3P-NER

Weight
Peso **37 kg**
81.5 lbs

Materials
Materiali **Iron sheet, Ceramic fiber**
Lamiere ferro, Fibrocementa

Description	Code
Descrizione	Codice
Base Ripiano	A BAS-2-025-NER
Side panel Pannello laterale	B BAS-2-038-NER
Panel Pannello	C SML-2-027-G
Wheels Ruote	D D14RU-125FRGN
Wheel Support Supporto Ruote	E BAS-3-1201-NER
Peel and Door holder Porta Pale e Porta Sportello	F BAS-2-042-NER
Screws and Caps Viti e Tappini	G SETVITI-BASE3P
Handle Maniglia	H D14MAN-37821
Shelf Ripiano laterale	I BAS-2-024-NER

