



GUSTO 80 SUPER

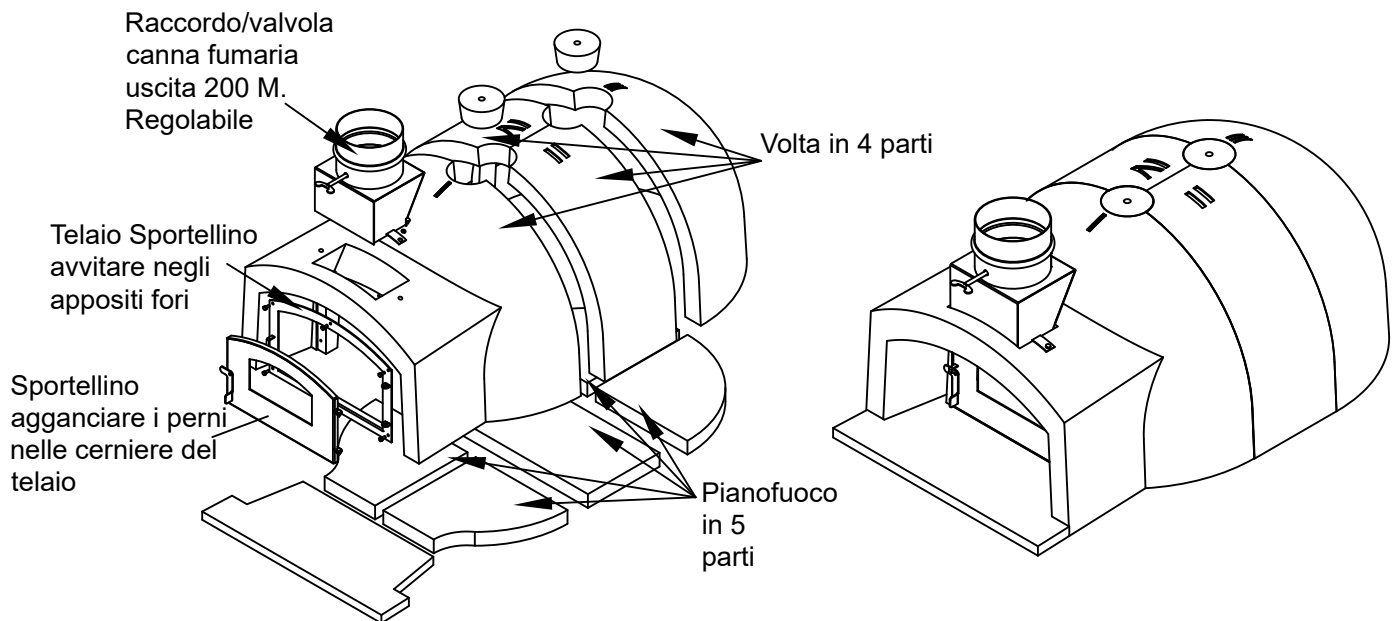
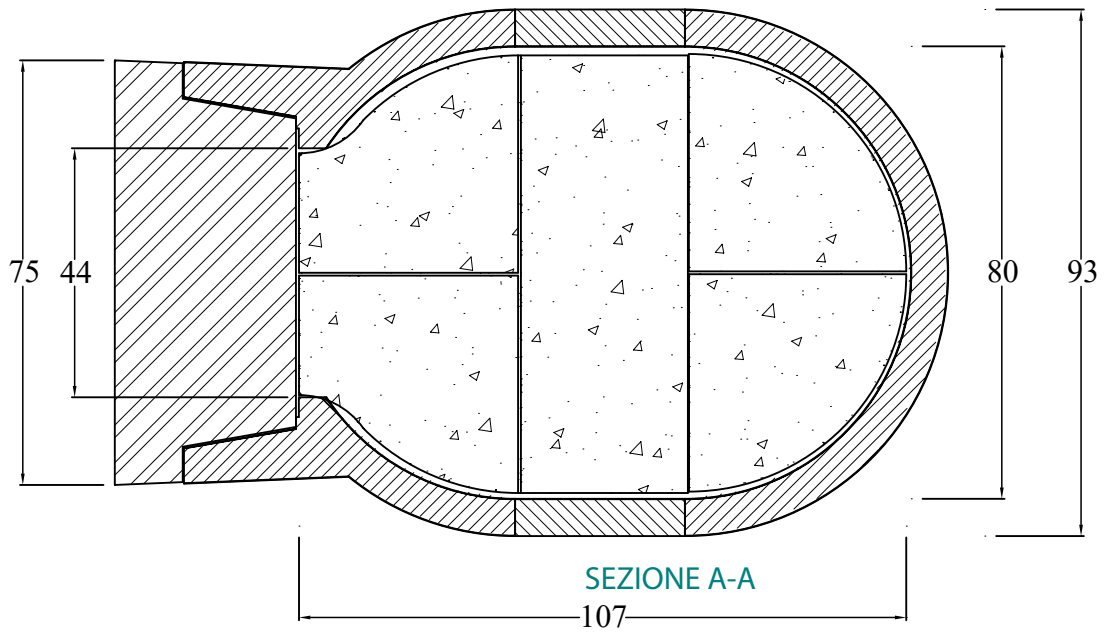
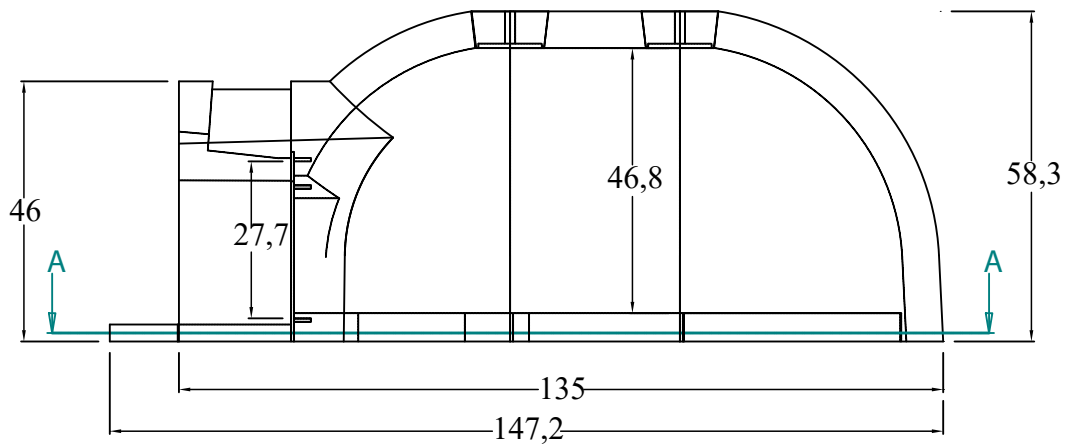
DESCRIZIONE

Forno a legna tradizionale a cottura diretta.

Ideale per la cottura di pane, pizza, arrosti e qualsiasi altro tipo di pietanza.

Realizzato interamente in refrattario ad alto tenore di allumina e cemento fuso.

Senza additivi chimici e coloranti.

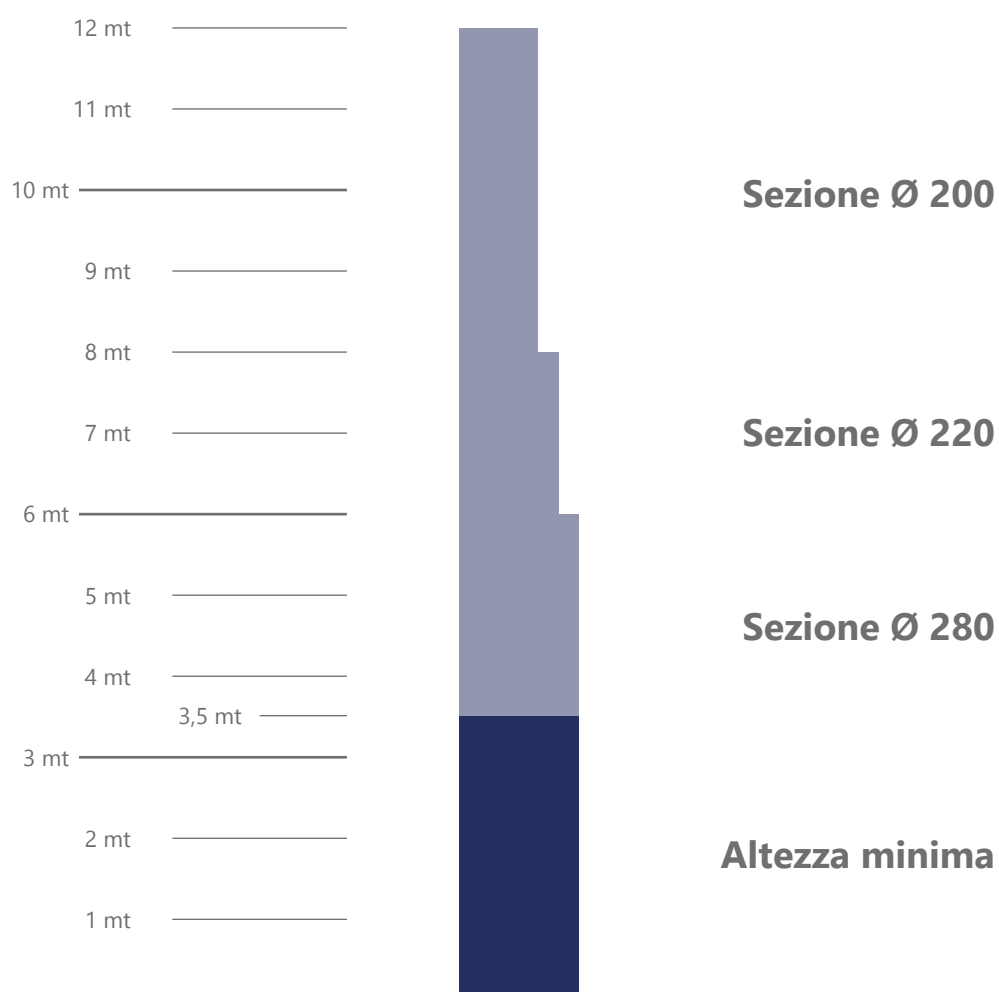


PREFABBRICATI. INFORMAZIONI GENERALI

PESO	385 Kg
USCITA FUMI	Ø 200
ALIMENTAZIONE	Legna
MATERIALI	Cemento fuso e refrattario senza additivi chimici e coloranti
CAPIENZA	4/6 Pizze
DIMENSIONI BOCCA	43,5 x 25,7

Le informazioni relative all'altezza e dimensionamento della canna fumaria sono da considerare solo in caso di installazione del forno all'interno di locali.

SEZIONI MINIME CANNA FUMARIA



FASI DI MONTAGGIO



1ª FASE

Realizzare delle pareti di sostegno in muratura.
L' altezza delle pareti varia
in base alle proprie esigenze di cottura,
estetica e funzionalità.
Altezza consigliata per il piano di cottura
è circa 110 cm da terra.



2ª FASE

Realizzare un massetto portante
adeguato al peso della struttura.
Il solaio dovrà essere costruito tenendo in considerazione
il peso del forno, dei materiali isolanti e del rivestimento.
Un buon lavoro parte dal corretto dimensionamento



3ª FASE

Realizzare una soletta isolante dai 10 ai 25 cm
di spessore utilizzando blocchi di cemento cellulare.
In alternativa è possibile utilizzare pannelli in:
calcio silicato, fibra ceramica pressata o vermiculite pressata.
Maggiore è il grado di isolamento
migliori saranno i risultati di cottura.
Per la soletta isolante è assolutamente sconsigliato
l'utilizzo di mattoni refrattari.



4ª FASE

Posizionare il piano fuoco a secco.
Unire le parti al centro
e lasciare spazio di dilatazione ai lati.



5ª FASE

Posizionare la cupola a secco.
Il tappo dalla sommità della cupola
è stato concepito per facilitare le operazioni di montaggio.



6ª FASE

Stendere più strati di fibra ceramica
sopra la cupola.

FASI DI MONTAGGIO



7ª FASE

Realizzare le pareti di contenimento in muratura



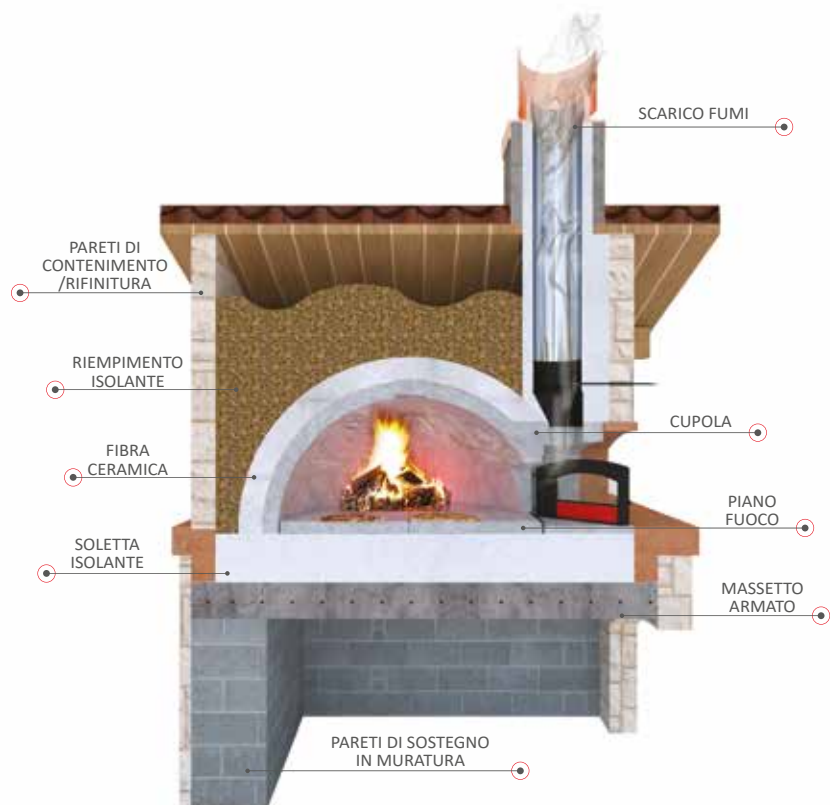
8ª FASE

Isolare termicamente il forno riempiendo le pareti di contenimento con vermiculite o argilla espansa di grossa granulometria. La fase di isolamento termico è fondamentale per l'ottimo funzionamento del forno.



9ª FASE

Rifinire il forno a proprio piacimento.



Per una corretta installazione si consiglia di utilizzare il nostro KIT DI MONTAGGIO

ACCESSORI



Rotolo in fibra minerale vetrosa
per alte temperature
D. 96 14,64 x 60 x 1,3

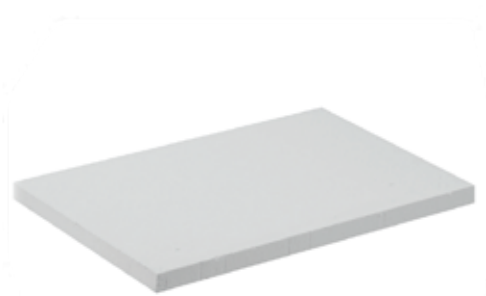
NUMERO MINIMO DI ROTOLI: 1

FIBRA MINERALE



Fusto da 22,5 Kg
di cemento plastico
per incollaggio e stuccatura
dei componenti del forno

CEMENTO PLASTICO



Lastra in calcio silicato
1000 x 500 x 25

CALCIO SILICATO



Lastra in calcio silicato
1020 x 610 x 20

VERMICULITE



Kit di montaggio completo

KIT MONTAGGIO